

Rollei

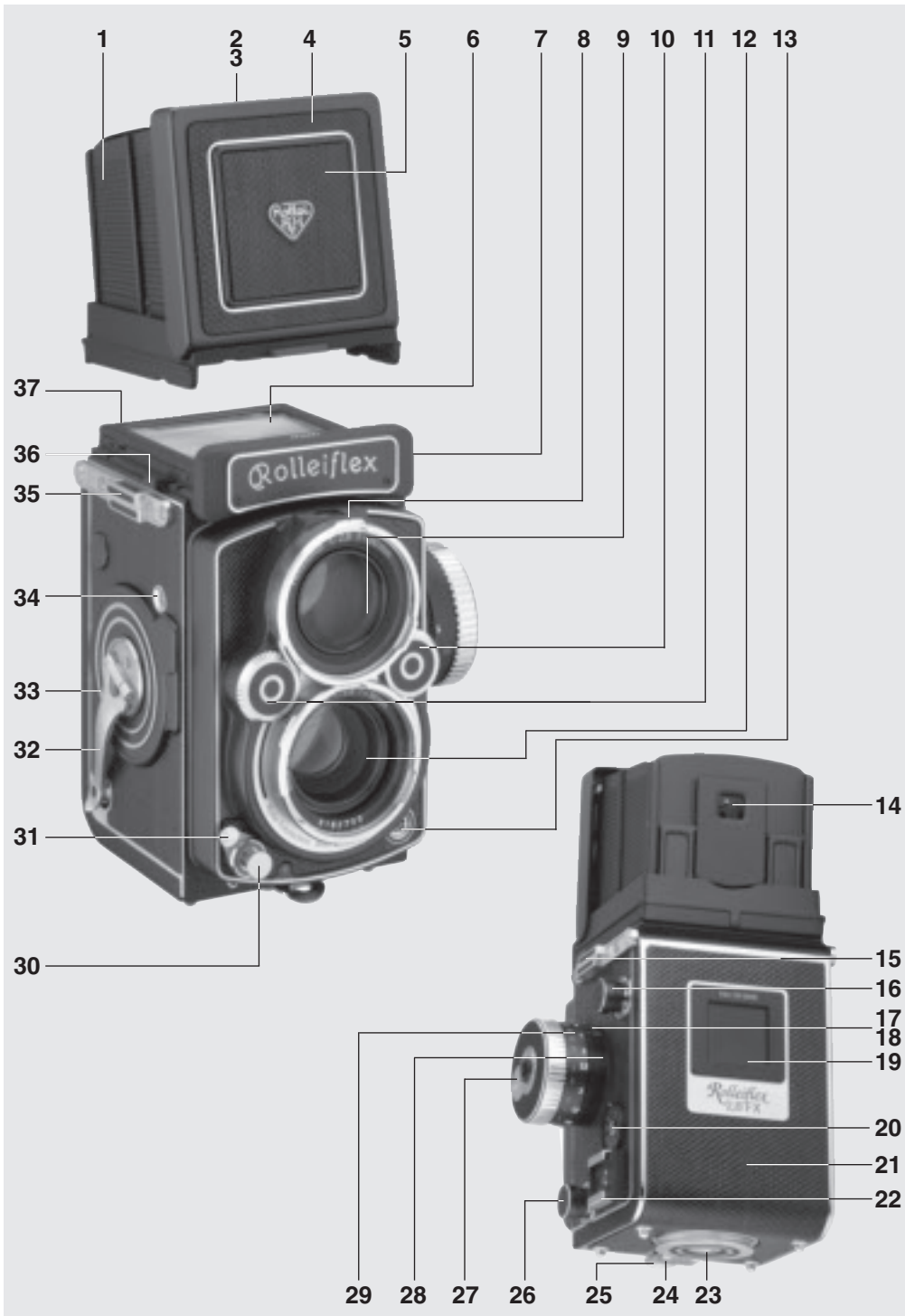
Rolleiflex 2,8 FX
Rolleiflex 4,0 FW

Hinweise zum Gebrauch
User's manual



Inhalt

Einzelteile und Funktionen	Seite 4	Wichtiges Zubehör	Seite 15
Zur Einführung	Seite 5	Wechselsucheraufsätze	Seite 15
Handhabung und Gebrauch	Seite 6	Weichledertasche	Seite 15
Objektivdeckel entfernen	Seite 6	Pistolenhandgriff	Seite 15
Tragriemen anbringen	Seite 6	Blitzadapter SCA 356	Seite 15
Einsetzen und Wechseln der Batterie	Seite 6	Hell-Einstellscheibe mit zentralem Messraster	
Batteriecheck	Seite 6	und Messkeil	Seite 15
Lichtschacht öffnen	Seite 7	High-D-Screen	Seite 16
Belichtung messen	Seite 7	Mattglasscheibe	Seite 16
Abgleich von Zeit und Blende	Seite 8	Hell-Einstellscheibe	Seite 16
Film einlegen	Seite 8	Hell-Einstellscheibe mit Messraster	Seite 16
Filmempfindlichkeit einstellen	Seite 10	Abhilfe bei Bedienungsfehlern	Seite 16
Filmmerkfach	Seite 10	Pflege der Kamera	Seite 18
Fokussieren	Seite 10	Technische Daten	Seite 18
Bildausschnitt wählen	Seite 10	Schärfentiefe-Tabelle	Seite 37
Auslösen und Belichten	Seite 11		
Filmtransport und Verschlussaufzug	Seite 11		
Mehrfachbelichtung	Seite 12		
Film entnehmen	Seite 12		
Lichtschacht schließen	Seite 13		
Lichtschacht abnehmen	Seite 13		
Lupenwechsel für Brillenträger	Seite 13		
Einstellscheibe wechseln	Seite 13		
Blitzbetrieb	Seite 14		



Einzelteile und Funktionen

- 1** Standard-Faltlichtschacht
- 2** Sucherlupe, auswechselbar
- 3** Halterung für Sucherlupe
- 4** Lichtschachtdeckel, klappbar
- 5** Klappe für Rahmensucher
- 6** Einstellscheibe
- 7** LED-Anzeige für Belichtungsabgleich
- 8** Bildfenster für Blende und Verschlusszeit
- 9** Sucherobjektiv Heidosmat mit Doppelbajonett
- 10** Blendeneinstellrad
- 11** Zeiteinstellrad
- 12** Aufnahmeobjektiv mit Doppelbajonett
- 13** X-Synchronbuchse für Normstecker
- 14** Diopter für Rahmensucher (nur 2,8 FX)
- 15** Halter für Tragriemen links
- 16** Spulenknopf für Leerspule
- 17** Tastknopf für Batteriecheck
- 18** LED-Anzeige für Batteriecheck
- 19** Filmmerkfach
- 20** Stellscheibe für Filmempfindlichkeit
- 21** Kamera-Rückwand
- 22** Blitzschuh mit X-Synchronkontakt (a)
und Kontakte für Systemblitzgerät (b)
- 23** Stativgewinde 1/4"
- 24** Sicherungsschieber für Rückwand
- 25** Rückwandriegel
- 26** Spulenknopf für Filmspule
- 27** Batteriefachdeckel
(unter großer Rändelschraube verdeckt)
- 28** Schärfentiefskala mit Entfernungsskala
- 29** Einstellrad mit Entfernungsskala
in „m“ und „feet“
- 30** Auslöser mit Gewinde für Drahtauslöser
- 31** Sicherungshebel für Auslöser
- 32** Kurbel für Filmtransport und Verschlussaufzug
- 33** Ring zum Abschalten des Filmtransportes
für Mehrfachbelichtungen
- 34** Bildzählwerk
- 35** Halter für Tragriemen rechts
- 36** Entriegeltasten für Faltlichtschacht
oder Prismensucher
- 37** Klapprahmen für Einstellscheibe

Zur Einführung

Wir gratulieren zum Kauf dieser hochwertigen Rolleiflex.

Bei der Rolleiflex TLR handelt es sich um eine zweiäugige Spiegelreflexkamera mit TTL-Belichtungsmessung und TTL-Blitzautomatik.

Um alle Möglichkeiten der Kamera voll nutzen zu können und Bedienungsfehler zu vermeiden, bitten wir Sie, diese Gebrauchsanleitung sorgfältig zu lesen. Sie ist wie folgt aufgebaut: Zunächst werden alle Einzelteile und Funktionen vorgestellt. Alles Wissenswerte über die Kamera wird anschließend ausführlich beschrieben und illustriert, und zwar in der praktischen Reihenfolge der notwendigen Handgriffe vom Gebrauchsfertigmachen der Kamera bis zur Entnahme des belichteten Filmes.

Bei eventuellen Bedienungsfehlern – wie sie in der Eile der Aufnahme oder nach längeren Aufnahmepausen auch dem Routinier schon einmal passieren – hilft eine Fehlersuchtafel, um die mögliche Ursache und deren Abhilfe schnell herauszufinden.

In Text und Bild angeführte Einzelteilnummern benennen stets das gleiche Teil und entstammen der Bildklapptafel, die man beim Lesen der Anleitung am besten aufgeschlagen lässt.



Handhabung und Gebrauch

Objektivdeckel entfernen

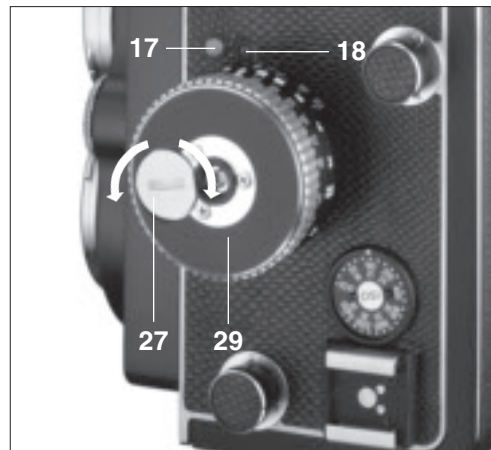
Unteren Deckel am Griff fassen, auf das Oberteil klappen und nach einer Linksdrehung aus dem Bajonett nehmen.

Zum Aufsetzen den zusammengeklappten Deckel in das Bajonett des Sucherobjektivs einsetzen, bis zum Anschlag nach rechts drehen und herabklappen.

Tragriemen anbringen

Selbstverriegelnde Greifer am Riemenende in den Halter 15 und 35 stecken und einschnappen lassen.

Zum Lösen des Riemens Greifklauen zusammendrücken und Riemen aus dem Halter ziehen.

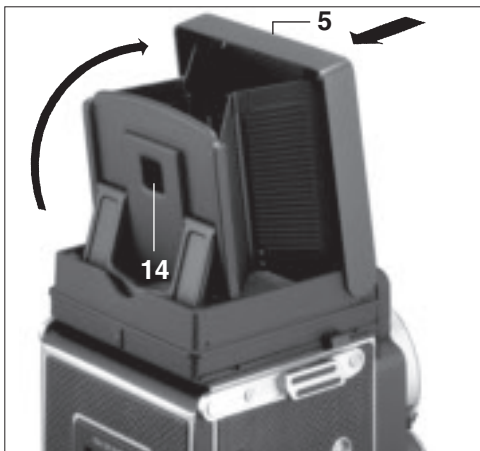


Einsetzen und Wechseln der Batterie

Die Energieversorgung für die TTL-Belichtungs- und Blitzinnenmessung übernimmt eine 6-V-Lithium-Batterie. Einstellrad 29 bis zum 1-m-Anschlag drehen. Batterie-fachdeckel 27 (verdeckt unter großer Rändelschraube) im Einstellrad gegen den Uhrzeigersinn mit einer Münze abschrauben, bis das Batteriefach freigegeben wird. Batterie mit der +-Seite nach unten einlegen und Deckel wieder einschrauben. Bitte verwenden Sie nur Batterien mit sichtbar über dem Gehäuseniveau liegendem Minuspol.

Batteriecheck

Tastknopf 17 kurz eindrücken, bei aufleuchtender LED-Anzeige 18 hat die Batterie genug Spannung. Batterie nicht zu oft und zu lange prüfen, um unnötigen Energieverbrauch zu vermeiden.



Lichtschacht öffnen

Lichtschachtdeckel hinten anheben und nach oben schwenken.

Zum Hochstellen der Sucherlupe Rahmen-sucherklappe 5 etwas nach innen drücken, bis Lupenhalterung hochfedert.

Rahmensucher zum Visieren in Augenhöhe (nur Rolleiflex 2,8 FX): Klappe 5 bis zum Einrasten nach unten drücken.

Einblick dann durch Diopter 14 (Fokussieren in dieser Stellung über die Entfernungsskala).

Belichtung messen

Durch Antippen des entsicherten Auslösers 30 wird der Belichtungsmesser für ca. 30 Sekunden eingeschaltet. Das Aktivieren des Belichtungsmessers kann beliebig wiederholt werden. Eine der 5 LED's im Sucher leuchtet auf. Sie haben folgende Bedeutung:

(A) rot links:
mindestens um
1 Lichtwert
unterbelichtet

(E) rot rechts:
mindestens um
1 Lichtwert
überbelichtet

(C) grün Mitte:
richtige Belichtung

(B) gelb links:
ca. 1/2 Lichtwert
unterbelichtet

(D) gelb rechts:
ca. 1/2 Lichtwert
überbelichtet

Hinweis: Durch ihre Messcharakteristik ist die Rolleiflex selbst schwierigsten Aufnahmesituationen gewachsen, wie sie besonders kontrastreiche Motive darstellen. Beim Belichtungsabgleich stets die bildwichtige Partie in das Messfeld legen (siehe Zeichnung) und danach den gewünschten Bildausschnitt bestimmen.



Abgleich von Zeit und Blende

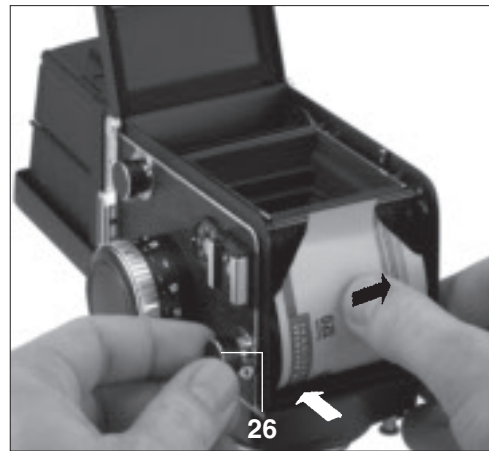
Vorwahl der Belichtungszeit: Stellrad 11 drehen und Zeitwert einrasten. Zwischenwerte sind nicht verwendbar. $1/500$ bis 1 s, B = Zeitbelichtungen von beliebiger Dauer, der Belichtungsmesser lässt sich hierbei auf eine Belichtungszeit von 2 s abgleichen. Zeitenwahl bei Blitzlicht: Seite 14.

Abgleich mit der Blende: Blendenrad 10 drehen, bis grüne LED leuchtet. Volle und halbe Blendenstufen rasten ein. Ein gezieltes Abgleichen auf „gelb“ ermöglicht Über- oder Unterbelichtung um ca. $1/2$ Lichtwert.

Kann nicht abgeglichen werden: andere Zeit wählen und Blende erneut abgleichen.

Hinweis: Der Abgleich ist stets mit ausgeklappter Sucherlupe durchzuführen, um Streulicht im Sucher und somit Fehlmessungen zu vermeiden.

Filterfaktoren aufgesetzter Filter müssen durch Verringern der Filmempfindlichkeit berücksichtigt werden. Soll das Filter in den Abgleich mit einbezogen werden, so muss das Filter während des Messens auf das Sucherbajonett gesetzt werden.



Film einlegen

Rückwand öffnen: Sicherungsschieber 24 am Kameraboden zur Seite drehen, Rückwand entriegeln und öffnen.

Film einspulen: Am unteren Spulenraum Spulenknopf 26 bis zum Anschlag herausziehen und festhalten. Rollfilm nach Abtrennen des Klebestreifens – mit der rechten Seite zuerst – so einsetzen, dass die bedruckte Papierseite nach außen liegt. Spulenknopf 26 voll zurückfedern lassen.



Anfang des Schutzpapiers in den langen Schlitz der Leerspule (mit Kurbel 32 entsprechend einstellen) tief einstecken. Film mit der Kurbel straff aufspulen (untere Spule mit dem Daumen bremsen), bis die Pfeilmarkierung auf dem Schutzpapier mit dem roten Index am Kamerakörper zur Deckung gebracht wird.

Rückwand schließen: Riegel 25 vor den Halteclappen und mit Sicherungsschieber 24 sichern.

Hinweis: Film immer im eigenen Körperschatten einlegen, nie in voller Sonne.



Filmtransport auf Bild Nr. 1: Kurbel 32 zügig bis zum Anschlag drehen und in Gegenrichtung zurück bis zur Ausgangsstellung. Die Kurbel ist jetzt in ihrer Ausgangsstellung blockiert. Das Bildzählwerk 34 zeigt das 1. Bild an, der Verschluss ist gespannt, der Film ist bereit zur ersten Aufnahme.



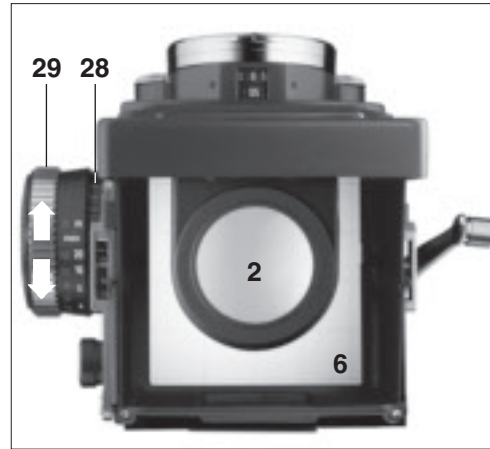
Filmempfindlichkeit einstellen

Stellscheibe 20 auf den ISO-Wert des eingelegten Films einrasten. Die Einstellung der Filmempfindlichkeit reicht von ISO 25/15° bis ISO 6400/39°, womit praktisch alle Filmemulsionen des Weltmarktes abgedeckt sind.

Zur gewollten Unter- oder Überbelichtung Filmempfindlichkeit entsprechend verstellen.

Filmmerkfach

Um die verwendete Filmsorte zu kennzeichnen: Lasche der Filmpackung abreißen und von oben in das Filmmerkfach 19 einschieben. Diese „Originalanzeige“ schließt durch Farbe und Beschriftung jeden Irrtum aus.



Fokussieren

Lichtschacht öffnen, je nach Bedarf Sucherlupe 2 hochklappen. Bildschärfe durch Drehen am Stellrad 29 einstellen. Gemessene Entfernung in m ist am Index ablesbar. Der Schärfentiefe-Bereich kann über die Blendenzahlen beiderseits vom Entfernungindex 28 ermittelt werden.

Die Standard-Einstellscheibe 6 bietet drei verschiedene Einstellhilfen: den zentralen Schnittbild-entfernungsmesser, den Mikroprismenring und die Fresnel-Mattscheibe selbst. Diese Standard-Einstellscheibe stellt für viele Anwendungen das Optimum dar – für spezielle Aufnahmegebiete gibt es im Zubehörprogramm weitere Wechsel-Einstellscheiben.

Bildausschnitt wählen

Das quadratische Liniennetz der Standard-Einstellscheibe hilft beim vertikalen oder horizontalen Ausrichten der Kamera. Die Linien haben 10 mm Abstand, kleinere Bildausschnitte lassen sich im 4,5 x 6-cm-Hoch- oder Querformat und auch im 4 x 4-cm-Format durch Linienschnittpunkte festlegen und markieren.

Zum Visieren in Augenhöhe Rahmensucherklappe 5 ganz nach innen drücken und einrasten lassen – Einblick dann durch Diopter 14 (nur Rolleiflex 2,8 FX). Als Alternative zum Standard-Faltlichtschacht gibt es als Zubehör zwei Prismensucher mit 45°- oder 90°-Einblick.



Auslösen und Belichten

Auslöser entsichern: Sicherungshebel 31 am Auslöser 30 von „gesichert“ auf „entsichert“ (grüner Punkt) umlegen. Für erschütterungsfreies Belichten ist der Auslöser mit einem Gewinde für Drahtauslöseranschluss ausgestattet.

Langzeitaufnahmen („B“, länger als 1 sec): Auslöser für die Dauer der Belichtung niederdrücken. Erst beim Loslassen schließt sich der Verschluss.

Bei extremen Langzeitaufnahmen Auslöser niederdrücken und durch „Sichern“ arretieren. Belichtung durch „Entsichern“ beenden (Vorsicht vor Erschütterung! Vor Beginn und Ende der Belichtung das Objektiv mit der Hand frei verdecken).



Filmtransport und Verschlussaufzug

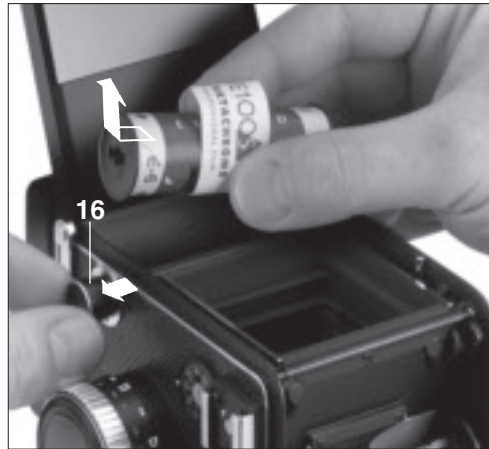
Nach der Aufnahme: Kurbel 32 herausklappen, im Uhrzeigersinn bis zum Anschlag drehen und wieder zurück zur Ausgangsstellung.

Damit ist auch der Verschluss wieder gespannt und die Kamera ist betriebsbereit. Erst nach dem Auslösen kann die Kurbel erneut bedient werden. Doppelbelichtung und Leerfelder sind ausgeschlossen. (Ausnahme: Mehrfachbelichtung, → Seite 12).



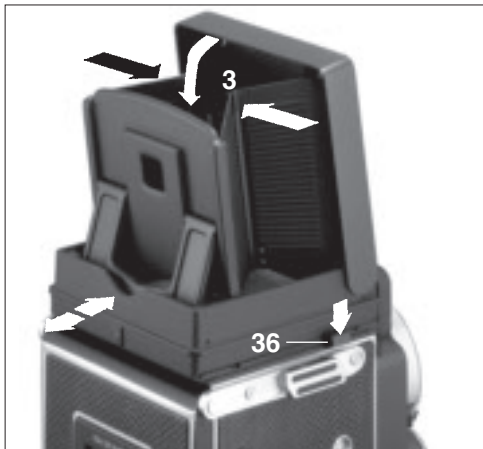
Mehrfachbelichtung

Für Trick- und Kombinationsaufnahmen lässt sich die Doppelbelichtungssperre abschalten (nur bei eingeglegtem Film möglich): Nach der Aufnahme den gezahnten Ring 33 neben dem Kurbelgelenk in Pfeilrichtung drehen, danach die Kurbel mit einer vollen Linksdrehung bis zum Anschlag führen. Damit ist der Verschluss ohne Filmtransport für eine weitere Belichtung gespannt. Nach jedem Auslösen lässt sich das beschriebene Verfahren wiederholen und derselbe Filmabschnitt beliebig oft belichten.



Film entnehmen

Nach der 12. Aufnahme lässt sich die Kurbel frei durchdrehen. Mit drei Umdrehungen das restliche Schutzpapier aufspulen. Rückwand möglichst im Schatten öffnen, Spulenkнопf 16 ziehen und den Film von links her entnehmen. Schutzpapier breit einfallen (zum bequemeren Aufreißen beim Entwickeln) und festkleben. Den belichteten Film wieder lichtsicher aufbewahren.



Lichtschacht schließen

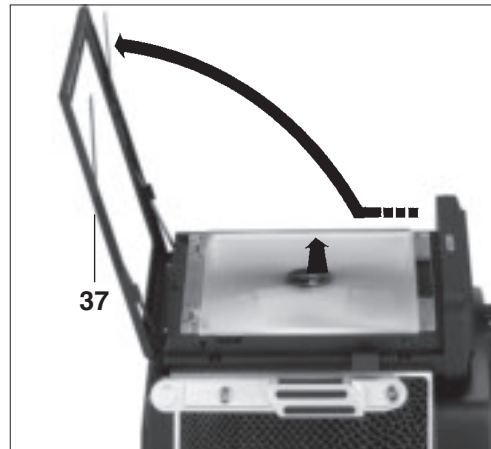
Lupenhalter 3 zwischen Lupe und Lichtschachtdeckel niederklappen. Beide Seitenteile nach innen drücken und wieder freigeben, wodurch der Lichtschacht selbsttätig schließt. Falls mit Rahmensucher gearbeitet wurde: Federnde Seitenteile eindrücken und Rahmensucherklappe hochfedern lassen. Erst danach Lichtschacht wie oben beschrieben vollständig schließen.

Lichtschacht abnehmen

Zum Reinigen der Kamera oder zum Wechseln der Suchersysteme ist der Standard-Lichtschacht leicht abzunehmen: Lichtschacht durch Drücken der beiden Tasten 36 entriegeln und nach hinten abnehmen. Beim Ansetzen Lichtschacht niederdrücken und bis zum Einrasten der beiden Tasten 36 nach vorn schieben.

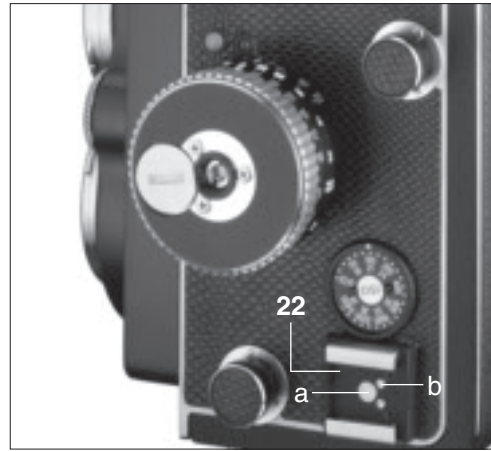
Lupenwechsel für Brillenträger

Zur Scharfeinstellung ohne Brille kann die Lupe des Fallichtschachts ausgewechselt und dem fehsichtigen Auge innerhalb +3 und -3 Dioptrien angepasst werden. Zum Auswechseln Lupe bei offenem Rahmensucher am hinteren Fassungsrand nach vorn drücken und anheben. Die auszuwechselnde Lupe sinngemäß im Lupenhalter nach vorn schieben und festdrücken.



Einstellscheibe wechseln

Lichtschacht abnehmen. Einstellscheiben-Rahmen 37 seitlich fassen, etwas zurückziehen und hochklappen. Einstellscheibe entnehmen. Beim Einlegen der Scheibe auf genaue Lage zwischen oberer und unterer Leiste und seitlichen Führungen achten. Auf richtige Lage der matten Fläche achten (nach unten), bei Scheiben mit Linse muss die Linse nach oben zeigen. Zum Schließen Rahmen niederklappen und nach vorn schieben.



Blitzbetrieb

Die Rolleiflex ist bei allen Verschlusszeiten bis $1/500$ sec. x-synchronisiert. Die Kamera bietet zwei Möglichkeiten zum Anschluss von Blitzgeräten:

1. Um die Vorteile der TTL-Blitzmessung anwenden zu können, werden zur Rolleiflex passende System-Blitzgeräte empfohlen. In Verbindung mit der Rolleiflex erweisen sich Stabblitzgeräte als besonders vorteilhaft. Der Rolleiflex Blitzadapter SCA 356 ermöglicht das systemkonforme Blitzen mit allen Systemblitzgeräten namhafter Hersteller, die das SCA-300-System anbieten. Bei der vollautomatischen TTL-Blitzmessung wird die Lichtmessung von einem in die Kamera eingebauten Sensor übernommen, der das von der Filmoberfläche reflektierte Licht während der Aufnahme registriert. Die spezielle Blitzsteuerelektronik dosiert dann die für das jeweilige Motiv erforderliche Lichtmenge. Filterfaktoren aufgesetzter Filter werden dabei automatisch berücksichtigt.

Der Systemadapter Rolleiflex SCA 356 wird direkt mit der Kamera über den Blitzschuh 22 mit X-Synchronkontakt (a) und den Steuerkontakten (b) verbunden. Die Filmempfindlichkeitseinstellung erfolgt am Adapter. Die Blitzbereitschafts- und Computerkontrollanzeige ist am Blitzgerät zu sehen.

Soll die optimale Blende genutzt werden, so ist diese wie folgt durch Probelitzen festzustellen: versuchen weiter abzublenden, solange die Belichtungskontrollanzeige aufleuchtet. Es empfiehlt sich, die Probelitze über die Mehrfachbelichtungs-Funktion durchzuführen (nur 1 Bild Verlust!)

2. Normale manuelle oder Computerblitzgeräte können über den Kamerablitzschuh oder mit der X-Synchronbuchse 13 verbunden werden.

Wichtiges Zubehör

Wechselsucheraufsätze

Zwei austauschbare Sucheraufsätze sowie verschiedene Hell-Einstellscheiben sichern für jede Aufgabenstellung die ideale Motivsicht. Der Standard-Faltlichtschacht dient der senkrechten Sucherbildbeobachtung und ist mit einer austauschbaren Sucherlupe (+3 bis -3 Dioptrien, 3,1 fache Vergrößerung) ausgestattet. Prismensucher mit 45° oder 90° Einblick liefern ein seitenrichtiges und aufrecht stehendes Sucherbild.

Weichledertasche

für die Kamera mit Standard-Faltlichtschacht, aufgesetztem Filter und Gegenlichtblende. Zwei seitlich angebrachte Reißverschlüsse sorgen für schnelle Aufnahmebereitschaft. Während der Aufnahme bleibt die Tasche an der Kamera.

Feste Lederbereitschaftstasche

Robuste Hartledertasche aus schwarzem Rindsleder mit abnehmbarem Taschenvorderteil für die Kamera mit Standard-Faltlichtschacht.

Bietet optimalen Schutz der Kamera und schnelle Aufnahmebereitschaft bei heruntergeklapptem Vorderteil.

Metallgegenlichtblende

Speziell der Brennweite des Objektivs angepasste starre Gegenlichtblende aus schwarz eloxiertem Aluminium.

Mit schwarzem Lederetui, geeignet zur Befestigung am Kameratragriemen. Schützt zuverlässig vor kontrastminderndem, unkontrolliert einfallendem Seitenlicht (Streulicht).

Stativkopf Rolleiflex

Sorgt für eine schnelle und bequeme Montage der Rolleiflex auf dem Stativ. Die Kamera wird dazu lediglich zwischen zwei Halteschienen eingeschoben und mit einem Kipphebel gesichert. Das Rolleiflex kann ständig am Stativ verbleiben.

Pistolenhandgriff

Erleichtert und beschleunigt die Arbeit besonders in Verbindung mit dem 45°- oder 90°-Prismensucher.

Die rechte Hand hält die Kamera am Griff und löst die Kamera aus. Die linke Hand bedient dabei das Einstellrad. Eine Lederhandschleife sichert Griff und Kamera.

Blitzadapter SCA 356

Der Rollei Blitzadapter SCA 356 ermöglicht systemkonformes Blitzen mit allen Systemblitzgeräten namhafter Hersteller, die das SCA-300-System anbieten. Durch einfaches Aufstecken des Blitzgerätes mit dem SCA-Adapter in den Blitzschuh der Kamera wird die Systemverbindung hergestellt. Somit laufen die notwendigen Daten für das systemkonforme Blitzen zusammen und garantieren optimale Blitzaufnahmen.

Hell-Einstellscheibe mit zentralem Messraster und Messkeil

Universal-Einstellscheibe mit Messkeil, Mikroraster, Fresnel-Mattscheibe, Messkeil für höchste Einstellgenauigkeit bei senkrechten Linien, Mikroraster mit Einstellungskriterium „flimmerfreies Bild“, Mattscheibe mit Mikrofeinstruktur zur Schärfenbeurteilung über das gesamte Bildfeld.

Mattglasscheibe

Einstellscheibe aus feinmattiertem Glas für genauestes Einstellen. Besonders geeignet für Bildgestaltung, wenn Einstellhilfen stören können.

Hell-Einstellscheibe

Einstellscheibe mit Mikrofeinstruktur zur Schärfenbeurteilung über das gesamte Bildfeld, dabei ungestörte Motivgestaltung.

High-D-Screen für exzellente Sucherbildhelligkeit und exakte Scharfeinstellung

Superhelle Einstellscheibe mit Mikrostruktur-Oberfläche für optimale Beurteilung von Schärfentiefe und Schärfenverlauf. Messkeil für höchste Einstellgenauigkeit bei senkrechten Linien.

Hell-Einstellscheibe mit Messraster

Universal-Einstellscheibe für schnelle Aufnahmen mit Mikroraster und Mattscheibe, ermöglicht auch bei schlechten Lichtverhältnissen einwandfreie Scharfstellung. Einstellungskriterium „flimmerfreies Bild“.

Störung

Auslöser lässt sich nicht drücken

Belichtungsmesser zeigt nicht an

Nach dem Drücken der Batterieprüftaste leuchtet grüne LED nicht

Belichtungsabgleich ist nicht möglich

Aufnahme ist fehlbelichtet

bei Blitzaufnahmen mit Systemadapter

Ursache

Auslöser ist gesichert
 Verschluss ist nicht gespannt
 Kurbel steht in einer Zwischenstellung
 und nicht in der gespannten Endlage

Einschaltzeit von ca. 30 s abgelaufen

Batterie entladen

Batterie falsch gepolt

Ungünstige Filmwahl:
 Hochempfindlicher Film bei hellem Licht
 Niedrigempfindlicher Film bei schwachem Licht

Fehlmessung durch starke Störlichteinwirkung
 über den Sucherschacht
 Bildwichtige Teile lagen außerhalb des Messfeldes
 Filmempfindlichkeit falsch eingestellt

Blitzgerät noch nicht betriebsbereit
 Blitzenergie zu gering bzw. Blende zu klein

Filmempfindlichkeit falsch eingestellt

Abhilfe

Auslöser entsichern (drehen)
 Pendelschwung der Kurbel durchführen

Auslöser erneut antippen

Batterie auswechseln

Batterie richtig gepolt einlegen

Besser geeigneten Film verwenden

Sucherschacht gegen Störlicht abschirmen

Messfeld des Belichtungsmessers beachten
 Filmempfindlichkeit richtig einstellen

Bereitschaftsanzeige am Blitzgerät beachten
 Belichtungskontrollanzeige am Blitzgerät nach der
 Aufnahme beachten und evtl. mit größerer Blende
 Aufnahme wiederholen

Filmempfindlichkeit am Adapter richtig einstellen

Technische Daten

Pflege der Kamera

Die Rolleiflex beansprucht die gleiche Pflege wie jedes hochwertige Gerät, von dem Zuverlässigkeit auf lange Sicht erwartet wird.

Zum Reinigen bitte keine chemischen Lösungsmittel verwenden sondern die bewährten Methoden anwenden: Entstauben mit weichem Haarpinsel oder Gummibalsebalg. Bei Bedarf Linsenaußenflächen reinigen, anhauchen und mit Linsenputzpapier nachpolieren. Als Antistaticschutz: anhauchen, Feuchtigkeit verdunsten lassen.

Besondere Vorsicht beim Reinigen der Einstellscheibe: Ober- und Unterseite sind rau und dürfen nur mit weichem Pinsel oder Blasebalg behandelt werden. Vor Verschmutzung und Fingerspuren bewahren! Kamera vor Dauereinwirkung schädlicher Dämpfe oder Feuchtigkeit schützen. Die erhöhte Luftfeuchtigkeit in tropischen und subtropischen Gebieten bedroht die Metallteile durch Korrosion und die Glasflächen durch Fungusbelag. Wenn irgend möglich, Kamera häufig in frischer Luft und Sonne trocknen. Filmgleitflächen sauberhalten (vom Film abgeriebene Gelantineteilchen sind Nährboden für Pilze). Bei längerem Nichtgebrauch die Kamera in luftdichtem Behälter zusammen mit Silikagelpatrone aufbewahren. Kamera mit besonderer Sorgfalt vor Verschmutzung jeder Art schützen.

Der Service der Rollei Fototechnic GmbH betreut Ihre Kamera gern und hilft bei allen Fragen der Fotografie mit Rolleiflex-Kameras.

Bitte rufen Sie uns an:

Fachberatung: (0531) 68 00-2 77

Service: (0531) 68 00-3 33

Kameratyp

Zweiäugige Spiegelreflexkamera mit TTL-Belichtungsmessung und TTL-Blitzautomatik

Aufnahmeformat

6 x 6 cm

Filmsorten

120er Rollfilm für 12 Aufnahmen 6 x 6 cm

Filmempfindlichkeit

An der Kamera von ISO 25/15° – ISO 6400/39° einstellbar.

Belichtungsmessung

Mittenbetonte Integralmessung durch 2 Si-Fotoelemente. Anzeige im Sucher über 5 LED's.

Messbereich

Lichtwert 3–18/3,2–100 000 asb/1–33 000 cd/m² bei ISO 100/21° Film mit Objektiv 2,8/80 mm



Objektiv

Rolleiflex 2,8 FX: Planar 2,8/80 mm HFT, Bildwinkel 53°, Bajonettgröße III, Entfernungsbereich ∞ - 1 m.

Rolleiflex 4,0 FW: Super-Angulon 4/50 mm HFT, Bildwinkel 75°, Bajonettgröße IV, Entfernungsbereich ∞ - 0,6 m.

Verschluss

Zentralverschluss (1— $\frac{1}{500}$ sec. und B) X-synchronisiert. Blenden und Zeiten mit Belichtungsmesser gekuppelt.

Suchersystem

Sucherobjektiv Heidosmat 2,8/80 mm bzw. 4/50 mm, Faltlichtschacht serienmäßig, Parallaxenausgleich entsprechend eingestellter Entfernung. Wechselbar gegen 45°- bzw. 90°-Prismensucher. Wechselbare Einstellscheiben.

Blitzsynchronisation

$\frac{1}{500}$ — 1 sec. und B. Zubehörschuh mit Synchron-Mittenkontakt und Kontakten für TTL-Blitzautomatik in Verbindung mit Systemblitzgeräten und Spezialadapter. X-Synchronbuchse für Stecker nach DIN 19003.

Blitzautomatik

TTL-Blitzlichtmessung auf der Filmebene über zusätzliches Si-Fotoelement.

Filmtransport

Transportkurbel mit Verschlussaufzug gekuppelt. Automatischer Stopp bei Bild 1. Doppelbelichtungssperre, abschaltbar, Filmzählwerk von 1 — 12. Springt beim Filmwechsel automatisch in Nullstellung.

Anschlüsse

Drahtauslöser-Anschluss. Stativgewinde $\frac{1}{4}$ ".

Abmessungen

Rolleiflex 2,8 FX:

H/B/T: 147 x 109 x 108 mm

Rolleiflex 4,0 FW:

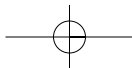
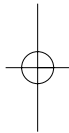
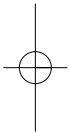
H/B/T: 147 x 109 x 118 mm

Gewicht

Rolleiflex 2,8 FX: ca. 1245 g

Rolleiflex 4,0 FW: ca. 1275 g

(o. Batterie)



Contents

Coponents and functions	22	Most important accessories	33
Introduction	23	Interchangeable viewfinders	33
Handling and use	24	Soft leather carrying bag	33
Removing of the lens cap	24	Pistol handgrip	33
Fitting the carrying strap	24	Flash adapter SCA 356	33
Inserting and changing the battery	24	Bright focusing screen with central microprism ring and split-image wedge	33
Battery check	24	High-D-Screen	33
Opening the viewfinder hood	24	Ground glass screen	33
Measuring the exposure	25	Bright focusing screen	33
Matching speed and aperture	25	Bright focusing screen with microprism ring	33
Inserting the film	26	Remedy for handling faults	34
Setting the film speed	28	Care of the camera	35
Film memo-holder	28	Technical data	36
Focusing	28	Depth-of-field table m	37
Selecting the frame	28		
Releasing and exposing	29		
Film transport and shutter tensioning	29		
Multiple exposures	30		
Removing the film	30		
Closing the viewfinder hood	31		
Detaching the viewfinder hood	31		
Changing the magnifier for spectacle-wearers	31		
Changing the focusing screen	31		
Flash operation	32		

Components and functions

- 1** Standard viewfinder hood
- 2** Magnifier, interchangeable
- 3** Holder for magnifier
- 4** Viewfinder hood cover, folding
- 5** Flap for frame finder
- 6** Focusing screen
- 7** LED indicator for exposures balance
- 8** Indicator window for aperture and shutter speed
- 9** Viewfinder lens Heidosmat with double bayonet
- 10** Aperture wheel
- 11** Speed selector wheel
- 12** Lens with double bayonet
- 13** X-synchronizing flash socket for standard plug
- 14** Diopter for frame finder (2.8 FX only)
- 15** Holder for carrying strap, left
- 16** Spool knob for empty spool
- 17** Push button for battery check
- 18** Battery-check LED
- 19** Film memo-holder
- 20** Control disk for film speed
- 21** Camera back cover
- 22** Hot shoe with X-synchronizing contact (a) and contacts for system flash unit (b)
- 23** Tripod bush 1/4"
- 24** Safety clip for back cover
- 25** Back cover lock lever
- 26** Film-spool knob
- 27** Lid for battery compartment
- 28** Scale for depth-of-field with distance index
- 29** Focusing knob with distance scale in "m" and "feet"
- 30** Release with thread for cable release
- 31** Safety lever for release
- 32** Crank for film transport and shutter tension
- 33** Release ring avoiding film transport for multiple exposures
- 34** Film frame counter
- 35** Holder for carrying strap, right
- 36** Unlocking buttons for viewfinder hood or prism viewfinder
- 37** Hinged frame for focusing screen

Introduction

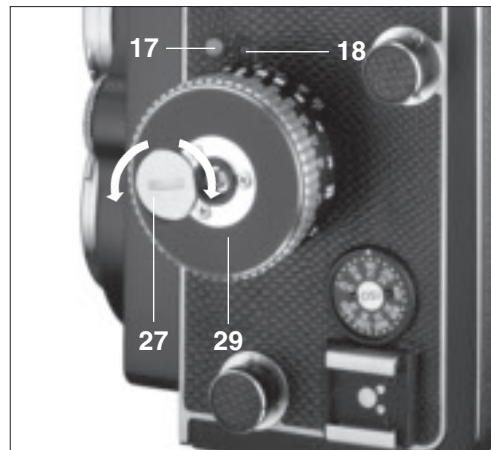
Congratulations on your new Rolleiflex TLR camera.

Your Rolleiflex is a twin lens medium format camera with TTL metering.

To utilize entirely all possibilities of the camera and to avoid any handling faults, you are recommended to read through this manual carefully. It is subdivided as follows: Next, all components and functions are presented. All the important information about the camera is following described and illustrated in detail and in the useful sequence of necessary manipulations – from setting the camera ready for use up to the removal of the exposed film.

In case of any handling faults – which even may happen to the experienced photographer when taking pictures in a hurry or after a long period of not using the camera – a trouble-shooting guide will help to find out quickly the possible cause and its remedy.

Component numbers mentioned in text and illustration always refer to the same component and are first given in the picture gatefold which is best left unfolded when reading the instructions.



Handling and use

Removing the lens cap

Lift the lower cap by the tab and fold it against the upper cap. Remove the cap from the bayonet by turning it counter-clockwise.

For attachment fit the folded cap into the viewfinder lens bayonet, turn it clockwise to lock and fold down the lower cap.

Attaching the carrying strap

Insert the self-locking grippers at the ends of the strap into holders 15 and 35 so that they snap in place.

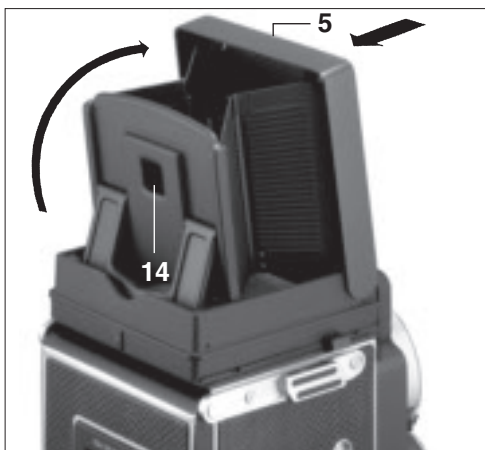
To release the strap, press the two claws together and pull the strap out of the holders.

Inserting and changing the battery

The power for TTL-exposure and flash metering is supplied by a battery. A 6-V-lithium battery is required. Turn focusing knob 29 to the "1 m" stop. Unscrew the battery compartment lid 27 in the focusing knob counter-clockwise by means of a coin till the battery compartment is released. Insert battery with the plus sign down and rescrew the lid. Please only use batteries with a minus pole significantly over the battery level.

Battery check

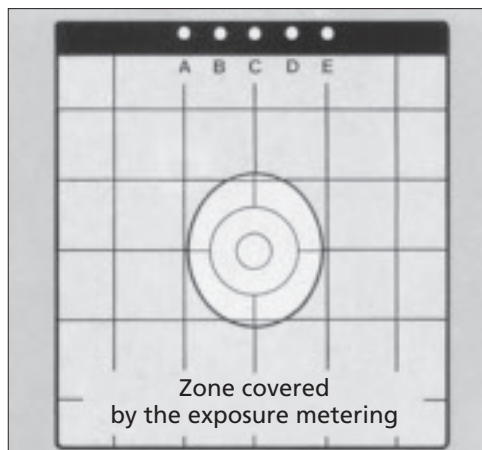
Press push button 17 briefly: if the LED indicator 18 lights up the battery voltage is adequate. To avoid unnecessary loss of the power supply do not test the battery too often or for too long.



Opening the viewfinder hood

Lift rear edge of the hood cover and swing upwards. To raise up the magnifier, press the frame finder flap 5 slightly inwards until the magnifier holder springs up.

Frame finder for eye-level viewing (Rolleiflex 2.8 FX only): Press down flap 5 until it snaps into position. Viewing takes place through diopter 14 (in this position focusing via the distance scale).



Measuring the exposure

By touching lightly the freed release 30 the exposure meter is switched on for about 30 seconds. Activating the exposure meter can be repeated whenever needed. One of the 5 LED's in the viewfinder will light up. They have the following significance:

(A) red left:
at least 1 exposure
value under-exposed

(E) red right:
at least 1 exposure
value over-exposed

(C) green centre:
correct exposure

(B) yellow left:
about 1/2 exposure
value under-exposed

(D) yellow right:
about 1/2 exposure
value over-exposed

Note: The measurement characteristics of the Rolleiflex make this camera ideal for even the most demanding photographic situation, such as exposures involving particularly high contrast subjects. For exposure compensation, always keep the most important subject detail within the measurement field (see illustration) and then determine the required frame area.



Matching speed and aperture

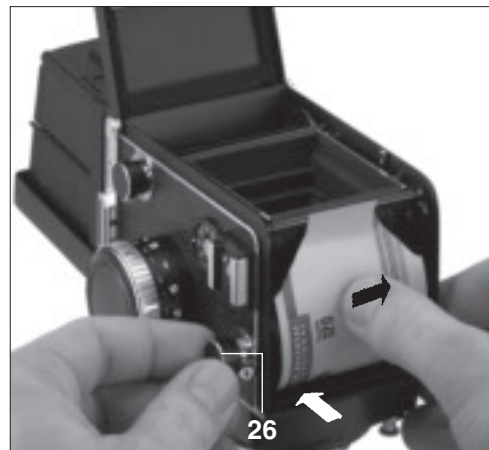
Preselection of exposure time: Turn the selector wheel 11 to set the shutter speed. Intermediate settings are not applicable. $\frac{1}{500}$ to 1 s, B = time exposure of any desired duration, the exposure meter can be matched to an exposure time up to 2 s. For choice of exposure time using flash: see page 32.

Matching with aperture: Turn aperture wheel 10 until green LED lights up. It clicks into position on full and half aperture stops. Specified matching on "yellow" allows over- and under-exposing by about $\frac{1}{2}$ exposure value.

If correct matching cannot be obtained: select another shutter speed and match aperture again.

Note: Speed and aperture should always be matched with the magnifier folded out, so as to avoid stray light and hence false readings.

Filter factors of any fitted filter must be taken into consideration by reducing the film speed. If the filter should be included for matching it has to be fitted to the viewfinder lens bayonet during measurement.



Inserting the film

Opening the back cover: Turn the safety clip 24 at the camera bottom, unlock and open the back cover.

Insert the film: Pull out film spool knob 26 of the lower spool chamber to stop and hold tight. Insert roll-film after removing the glued strip – right side first – so, that the backing paper is on the outside. Allow spool knob 26 to spring back fully in its position.



Push the paper leader deeply into the long slot of the empty spool (use the crank 32 for correct positioning). Tighten the film by turning the crank (lower spool must be braked with the thumb) until the arrow sign on the backing paper is in coincidence with the red index on the camera body.

Closing the back cover: Fold lock lever 25 to the holding bolt and secure with safety clip 24.

Note: Film must ever be inserted by utilizing the shadow of the own body, never in full sunlight.



Advancing the film to No. 1: Turn crank 32 continuously to its stop and in opposite direction until it stops again. The crank is now locked in its starting position. The film frame counter 34 indicates No. 1, the shutter is cocked, the film is ready for the first exposure.



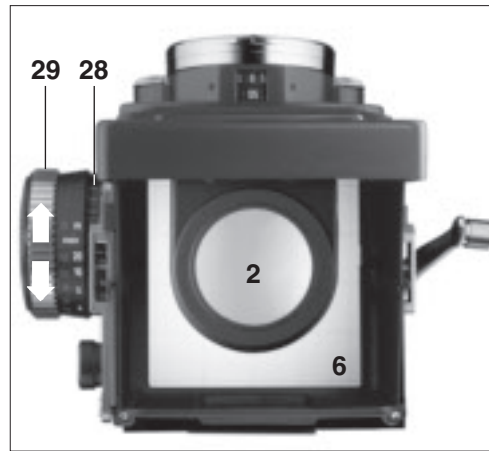
Setting the film speed

Click control disk 20 into place on ISO-value of the inserted film. The range of film speed setting is from ISO 25/15° to ISO 6400/39° which covers practically all film emulsions available on the world market.

If under- or over-exposing is desired, the film speed must be varied accordingly.

Film memo-holder

To identify the type of film being used: Tear off the tab of the film pack and insert into the memo-holder 19 from above. Colour and lettering of this "original" prevent any error.



Focusing

Open the viewfinder hood, fold up the magnifier 2 if needed. For focusing turn the focusing knob 29. Measured distance is readable at the "m" index. The range of depth-of-field can be determined via the stop numbers on both sides of the distance index 28.

The standard focusing screen 6 offers three different focusing features: the central split-image wedge, the microprism ring the Fresnel ground glass screen itself. For many applications the standard focusing screen represents the optimum whereas special photography areas need additional inter-changeable focusing screens available in the accessories' range.

Selecting the frame

The square grid on the standard focusing screen assists the vertical and horizontal alignment of the camera. The lines of the grid are 10 mm apart.

Smaller images in 4.5 x 6 cm vertical or horizontal format as well as in 4 x 4 cm format can be framed by using the intersections of the grid lines.

For eye-level viewing, press the frame finder flap 5 totally inwards until it clicks into place – view through the diopter 14 (Rolleiflex 2.8 FX only).

Alternatively to the standard viewfinder hood two prism viewfinder with 45° or 90° eyepiece are available as accessories.



Releasing and exposing

Unlock release: Throw safety lever 31 at release 30 from "locked" to "unlocked" (green dot). To ensure shakeless exposure, the release is provided with a cable release socket.

Long time exposures ("B", over 1 sec): Press release and hold for time of exposure. The shutter will not close till you let go.

For extreme long time exposures press release and "lock" with safety lever. Terminate exposure by "unlocking". (Caution: Do not shake the camera! Without touching the camera, shield the lens with your hand when opening and closing the shutter.)



Film transport and shutter tensioning

After shooting: Unfold the crank 32, turn it clockwise until lock and back again to its starting position.

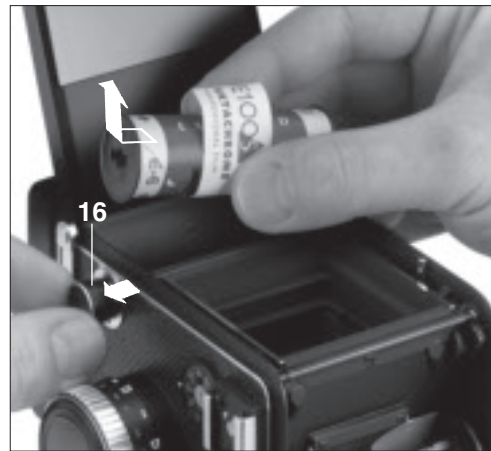
The shutter is now cocked again and the camera is ready for operation. Only after release the crank can be operated again. Double exposures and blank frames are excluded.

(Exception: Double exposures, see page 12.)



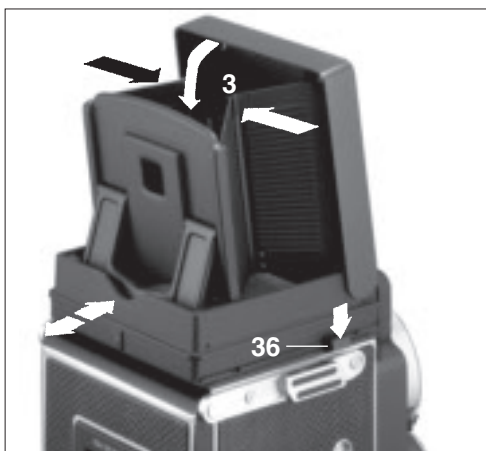
Multiple exposures

For trick- or combined exposures the double exposures prevention mechanism can be switched off (possible only with inserted film): After exposure turn notched release ring 33 next to the crank's hinge in direction of arrow and then turn crank through one complete revolution counter-clockwise until stop. This operation cocks the shutter for another exposure without film transport. After each exposure the described procedure can be repeated and the same frame can be exposed as many as requested.



Removing the film

After the 12th exposure the crank can be turned freely. Wind up the remaining backing paper by three full revolutions. Open back cover in shadow conditions if ever possible. Pull spool knob 16 and remove film from the left. Fold backing paper widely (for more convenient tearing when developing) and stick fast. Keep the exposed film light-protected.



Closing the viewfinder hood

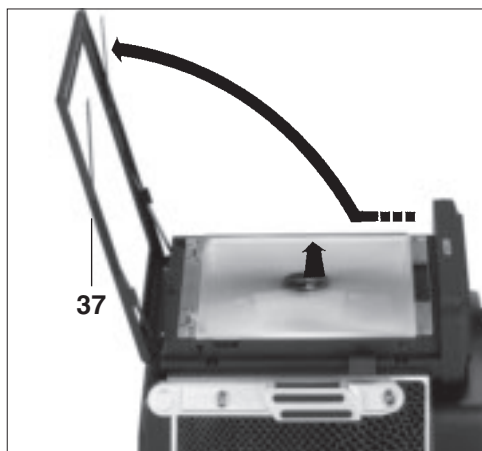
Fold down magnifier holder 3 between magnifier and viewfinder hood cover. Press both side sections inwards and release again so that the hood shuts automatically. If the frame finder had been used: Press in springy side sections and allow flap to spring up. Now close the viewfinder hood fully as described above.

Detaching the viewfinder hood

The standard viewfinder hood is easily detached for cleaning the camera or changing the viewfinder system: Unlock the hood by pressing both buttons 36 and remove it backwards. For setting on press the hood down and slide it towards the lens till both buttons 36 lock into place.

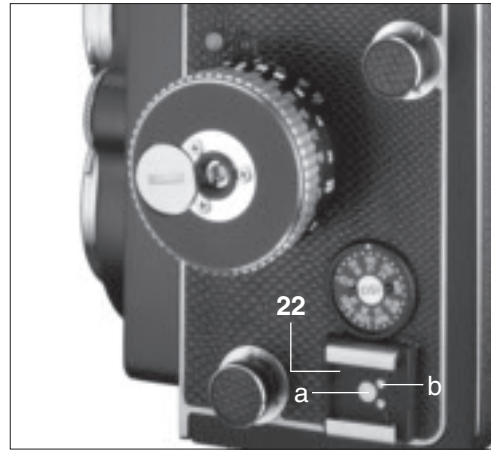
Changing the magnifier for spectacle-wearers

For focusing without spectacles the magnifier of the viewfinder hood can be interchanged by magnifiers with ± 3 diopters correction. For changing press the magnifier with open frame finder forwards at its back rim and lift up. Push the replacement magnifier forwards into holder accordingly and press home.



Changing the focusing screen

Remove the viewfinder hood. Take hinged frame for focusing screen 37 on both the sides, pull backwards slightly and lift up. Take out the focusing screen. When inserting pay attention to the exact position of the screen between upper and lower strip and lateral guides. Take also care that the matt side of the screen faces towards the camera. Screens with lens have to be inserted with the lens on the upper side. For closing fold down the hinged frame and push forward.



Flash operation

The Rolleiflex is X-synchronized for all shutter speeds up to $1/500$ sec. The camera offers two possibilities of flash connection:

1. To utilize the advantages of the TTL flash metering, the use of Rolleiflex-compatible flash systems is recommended. In conjunction with the Rolleiflex torch flash devices are particularly recommendable. The Rolleiflex flash adapter SCA 356 offers the system conformity to all flash systems of well-known manufacturers supplying the SCA 300 system. With fully automatic TTL flash metering the light measurement is realized by a sensor installed in the camera which registers the light reflected from the film surface during the exposure. The special flash control electronics then regulates the quantity of light required for the specific subject. Filter factors of any attached filters will be taken into consideration automatically.

The system adapter Rolleiflex SCA 356 is connected directly with the camera via the X-synchronizing contact (a) and the control contacts (b) of the hot shoe 22. Film speed setting is done on the adapter. The "flash ready" and computer control indication can be watched on the flash unit.

Trial-flashing serves for utilizing the optimum aperture as follows: keep trying stop down as long as the exposure control indicator is illuminated. It is recommended to carry out the trial flashes using the multiple exposure function (only 1 frame is lost!).

2. Ordinary manual or computer flash units can be connected via the camera's hot shoe or the X-synchronizing socket 13.

Most important accessories

Interchangeable viewfinders

Two interchangeable viewfinders, as well as different bright focusing screens, ensure the ideal subject image is obtained for any task. The standard viewfinder hood serves for the vertical viewing and is fitted with an interchangeable magnifier (± 3 diopters, 3.1x magnification). The prism viewfinder with 45° or 90° eyepiece gives a right-reading and upright finder image.

Soft leather carrying bag

for the camera with standard viewing hood, attached filter and lens hood. Two zippers applied to each side of the bag serve for rapid ready for operation. During the exposure the bag remains at the camera.

Hard carrying case

Rugged hard case of black cowhide with detachable front, for the camera with standard folding finderhood. Offers optimum protection for the camera and instant readiness with the front swung down.

Metal lens hood

Rigid lens hood of black anodized aluminum, matched with lens focal length. With black leather case, suitable for attaching to camera strap. Effectively keeps out uncontrolled, contrast-degrading side light (flare).

Tripod head Rolleiflex

Offers fast and convenient assembly of the Rolleiflex on the tripod. The camera only has to be slipped-in between two holding guides and to be secured by a rocking lever. The Rolleiflex can permanently remain at the tripod.

Pistol handgrip

makes work easier and faster particular in connection with the 45° or 90° prism viewfinder. The right hand holds the camera at the grip and releases the shutter. The left hand operates the focusing knob. A leather loop secures grip and camera.

Flash adapter SCA 356

The Rollei flash adapter SCA 356 offers the system conformity to all flash systems of well-known manufacturers supplying the SCA 300 system. System connection is established by simply mounting the flash unit with the SCA adapter in the camera's hot shoe. This guarantees correct data input for system-conform flashing and perfect flash exposures.

Bright focusing screen with central microprism ring and split-image wedge

with split-image wedge, microprism ring, Fresnel ground glass screen, split-image wedge for most exact focusing on vertical lines, the microprism with adjusting criterion "flicker-free image". Ground glass screen with micro-structure for sharp focusing over the whole image area.

High-D-Screen for excellent viewfinder image and accurate focusing

Super-bright focusing screen with micro structure surface for optimum assessment of depth of field and focusing. Split-image wedge for maximum focusing on vertical lines.

Ground glass screen

For most exact focusing. Particularly useful for creative photography where focusing aids may obstruct.

Bright focusing screen

with microfine structure for full-image area focusing and unobstructed composition.

Bright focusing screen with microprism ring

for rapid shooting with microprism ring and ground glass screen allows exact focusing even under poor light conditions. Adjusting criterion "flicker-free-image".

Remedy for handling faults

Problem	Cause
Release cannot be pressed	Release is locked Shutter is not locked Crank is in an intermediate position, not in the cocked end position
Exposure meter does not indicate	30 sec. "switched on" period has elapsed
Green LED does not light up when battery test button is pressed	Battery discharged Battery polarity wrong
Exposure balance is not possible	Unsuitable choice of film: high speed film in bright light slow film in weak light
Picture is poorly exposed	Fault measurement due to strong stray light via the viewfinder hood Important parts of the picture lay outside the measuring field Wrong set of film speed
When using flash with system adapter	Flash unit not ready Flash energy too low respectively aperture too small Wrong set of film speed

Remedy

Unlock to release (turn)
Swing the crank pendulous

Touch release button again

Change battery

Insert battery correctly

Use a more suitable film

Cover viewfinder hood against stray light

Refer to the measuring field of the exposure meter

Set the correct film speed

Pay attention to the "flash ready" indicator
Pay attention to exposure indicator at the flash after exposure and if necessary repeat exposure with larger aperture
Set the correct film speed on the adapter

Care of the camera

The Rolleiflex requires the same care as any valuable piece of equipment that is expected to be reliable over a long period.

To clean, please avoid chemical solvents; instead use the following well-proven methods:

Remove dust with a soft camel-hairbrush or air blower. If requested clean the outer surface, breathe upon and polish them with lens cleaning paper. For protection against static, breathe upon them and allow the moisture to evaporate. Take special care in cleaning the focusing screen: Upper and lower side are rough, they must only be treated with a soft brush or air blower. Protect from dirt and finger marks!

Protect to camera from long-term harmful effects of steam or dampness. High humidity in tropical or subtropical region threatens metal parts by corrosion and glass surfaces by fungus attack. Whenever possible, dry the camera frequently in fresh air and sunshine. Keep the film guide surfaces clean (particles of gelatine rubbed of the film are a breeding ground for fungus). When the camera is not be used over long periods, keep it in an airtight container with silica gel cartridges. Protect the camera with particular care from any kind of dirt.

Technical data

Camera type

Double lens reflex camera with TTL exposure meter and TTL flash automatic.

Picture format

6 x 6 cm

Film types

120-roll film for 12 pictures 6 x 6 cm

Film speed

Adjustable on the camera: ISO 25/15° to ISO 6400/39°

Exposure metering

Centre-weighted integral metering by means of 2 Si-photo elements. Indication in the viewfinder by 5 LED's.

Measuring range

Light values 3–18/3.2–100,000 asb/
1–33,000 cd/m² using ISO 100/21° film with lens f 2.8/80 mm.

Lens

Rolleiflex 2.8 FX: 80 mm Planar f/2.8, field of view 53°, bayonet size III, focusing range ∞ - 1 m.
Rolleiflex 4.0 FW: 50 mm Super-Angulon f/4, field of view 75°, bayonet size IV, focusing range ∞ - 0,6 m.

Shutter

Leaf shutter (1 – 1/500 sec and B), X-synchronized.
Stops and speeds coupled with exposure meter.

Viewfinder system

Viewfinder lens Heidosmat 80 mm f/2.8 or 50 mm f/4. Viewfinder hood standard. Compensation of parallax corresponding to set distance. Interchangeable for 45° or 90° prism viewfinder. Exchangeable focusing screens.

Flash synchronization

1/500 – 1 sec and B. Accessory shoe with centre synchronizing contact and contacts for TTL flash automatic in combination with system flash units and special adapter. X-synchronizing socket for plugs according to DIN 19003.

Flash automatic

TTL flash measurement on the film surface via additional Si-photo element.

Film transport

Transport crank coupled with shutter tension. Automatic stop at picture 1. Disconnectable double exposures stop. Frame counter from 1 – 12. Returns back to 0-position automatically when changing the film.

Connections

Cable release connection. Tripod bush 1/4".

Dimensions

Rolleiflex 2.8 FX: H/W/L: 147 x 109 x 108 mm
Rolleiflex 4.0 FW: H/W/L: 147 x 109 x 118 mm

Weight

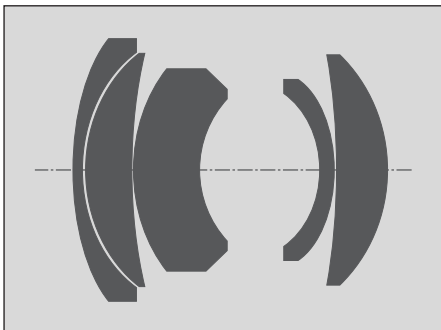
Rolleiflex 2.8 FX: app. 1245 g
Rolleiflex 4.0 FW: app. 1275 g

Schärfentiefe-Tabelle
Depth-of-field tablePlanar
1:2.8/80 mm

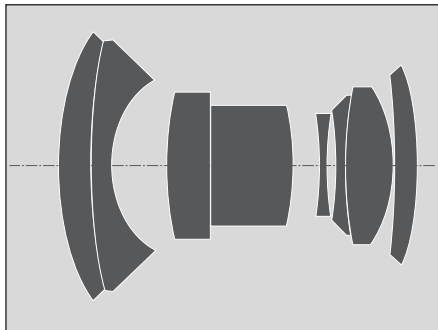
z = 56μ		2,8	2,8	4	4	5,6	5,6	8	8	11	11	16	16	22	22
m	feet														
∞	∞	∞	∞	∞	∞	∞	∞	∞	∞	∞	∞	∞	∞	∞	∞
		↓	↓	↓	↓	↓	↓	↓	↓	↓	↓	↓	↓	↓	↓
		38,1	125	26,7	87.5	19,1	62.7	13,4	44	9,8	32.2	6,8	22.3	5	16.3
20	60	42	∞	80	∞	∞	∞	∞	∞	∞	∞	∞	∞	∞	∞
		↓	↓	↓	↓	↓	↓	↓	↓	↓	↓	↓	↓	↓	↓
		13,2	40.7	11,5	35.8	9,8	30.8	8,1	25.6	6,6	21.1	5,1	16.4	4	12.9
10	30	13,5	∞	15,9	∞	20,9	∞	39,4	∞	∞	∞	∞	∞	∞	∞
		↓	↓	↓	↓	↓	↓	↓	↓	↓	↓	↓	↓	↓	↓
		7,95	24.3	7,32	22.5	6,61	20.4	5,78	18	5	15.7	4,1	12.9	3,4	10.7
6	20	7,09	∞	7,69	∞	8,67	∞	10,7	∞	15,4	∞	56,1	∞	∞	∞
		↓	↓	↓	↓	↓	↓	↓	↓	↓	↓	↓	↓	↓	↓
		5,21	17.3	4,93	16.4	4,6	15.3	4,19	13.9	3,77	12.5	3,24	10.7	2,77	9.16
4	15	4,45	∞	4,67	∞	5,01	∞	5,62	∞	6,65	∞	9,63	∞	21,1	∞
		↓	↓	↓	↓	↓	↓	↓	↓	↓	↓	↓	↓	↓	↓
		3,64	13.5	3,5	12.9	3,34	12.2	3,12	11.3	2,88	10.4	2,57	9.13	2,27	7.99
3	12	3,24	∞	3,35	∞	3,52	∞	3,81	∞	4,25	∞	5,26	∞	7,44	∞
		↓	↓	↓	↓	↓	↓	↓	↓	↓	↓	↓	↓	↓	↓
		2,8	11	2,72	10.6	2,62	10.2	2,48	9.55	2,34	8.88	2,13	7.96	1,92	7.09
2,5	10	2,66	10,8	2,74	∞	2,85	∞	3,03	∞	3,29	29,4	3,86	∞	4,9	∞
		↓	↓	↓	↓	↓	↓	↓	↓	↓	↓	↓	↓	↓	↓
		2,36	9.31	2,3	9.04	2,23	8.71	2,14	8.25	2,03	7.76	1,87	7.05	1,71	6.37
2	8	2,1	8,5	2,15	8,74	2,21	∞	2,32	∞	2,46	∞	2,76	∞	3,24	∞
		↓	↓	↓	↓	↓	↓	↓	↓	↓	↓	↓	↓	↓	↓
		1,91	7.56	1,87	7.38	1,83	7.16	1,76	6.9	1,69	6.52	1,58	6.02	1,47	5.53
1,7	7	1,77	7,38	1,8	7,55	1,85	∞	1,92	∞	2,02	∞	2,21	∞	2,49	∞
		↓	↓	↓	↓	↓	↓	↓	↓	↓	↓	↓	↓	↓	↓
		1,64	6.66	1,61	6.53	1,58	6.36	1,53	6.1	1,48	5.85	1,39	5.45	1,31	5.05
1,5	6	1,55	6,27	1,58	6,39	1,61	∞	1,66	∞	1,74	∞	1,87	∞	2,07	∞
		↓	↓	↓	↓	↓	↓	↓	↓	↓	↓	↓	↓	↓	↓
		1,45	5.76	1,43	5.66	1,41	5.53	1,37	5.4	1,33	5.15	1,26	4.85	1,19	4.53
1,3	5	1,34	5,18	1,36	5,26	1,38	5,37	1,42	∞	1,47	∞	1,56	∞	1,69	∞
		↓	↓	↓	↓	↓	↓	↓	↓	↓	↓	↓	↓	↓	↓
		1,26	4.83	1,25	4.77	1,23	4.68	1,2	4.6	1,17	4.41	1,12	4.19	1,07	3.96
1,2	4	1,23	4,11	1,25	4,16	1,27	4,23	1,3	4,33	1,34	∞	1,42	∞	1,52	∞
		↓	↓	↓	↓	↓	↓	↓	↓	↓	↓	↓	↓	↓	↓
		1,17	3.9	1,16	3.85	1,14	3.8	1,12	3.72	1,09	3.63	1,05	3.48	1	3.33
1,1	3,5	1,13	3,58	1,14	3,62	1,15	3,67	1,18	3,74	1,21	∞	1,27	∞	1,36	∞
		↓	↓	↓	↓	↓	↓	↓	↓	↓	↓	↓	↓	↓	↓
		1,07	3.42	1,06	3.39	1,05	3.35	1,03	3.29	1,01	3.22	0,97	3.11	0,93	2.99

Schärfentiefe-Tabelle
Depth-of-field tableSuper-Angulon
1:4/50 mm

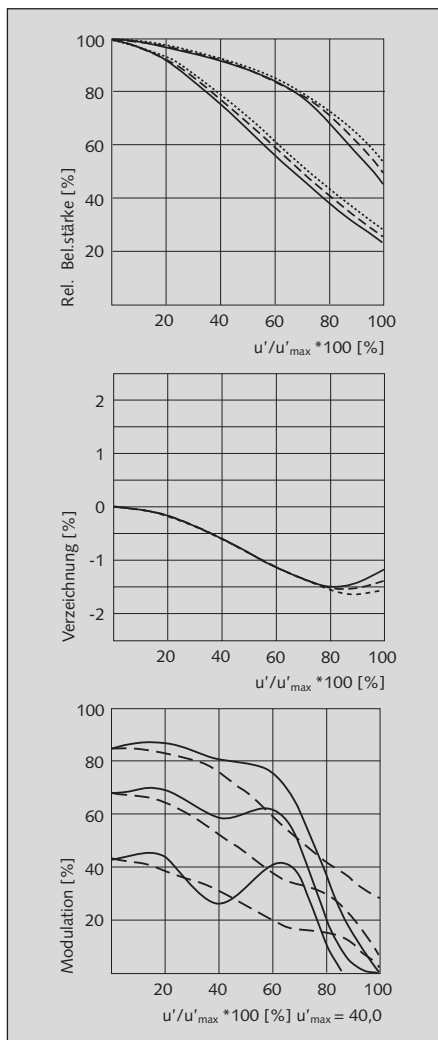
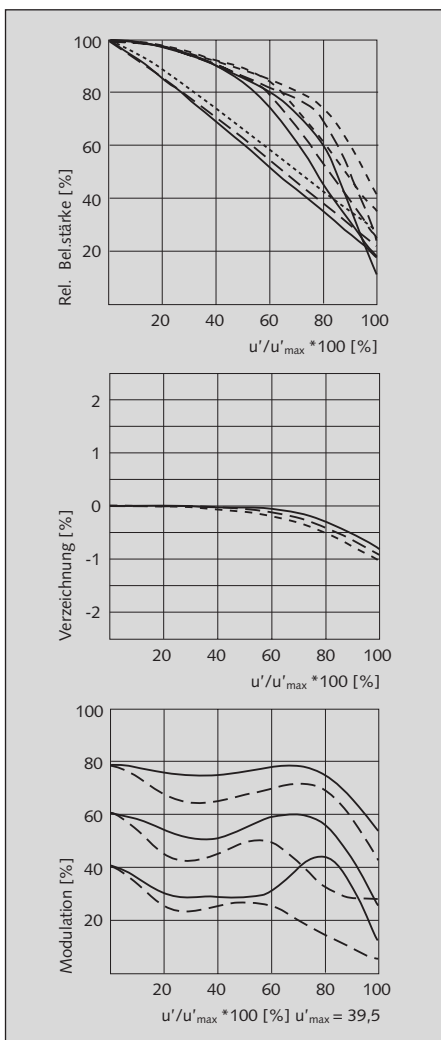
z = 56μ		4	4	5,6	5,6	8	8	11	11	16	16	22	22
m	feet												
∞	∞	∞	∞	∞	∞	∞	∞	∞	∞	∞	∞	∞	∞
		↓	↓	↓	↓	↓	↓	↓	↓	↓	↓	↓	↓
		12,2	40	8,71	28.6	6,13	20.1	4,48	14.7	3,1	10.2	2,28	7.48
10	30	54,5	118	∞	∞	∞	∞	∞	∞	∞	∞	∞	∞
		↓	↓	↓	↓	↓	↓	↓	↓	↓	↓	↓	↓
		5,54	17.3	4,71	14.8	3,85	12.2	3,14	10	2,41	7.74	1,89	6.1
4	15	5,85	23.6	7,2	30.7	11	56.1	33,5	∞	∞	∞	∞	∞
		↓	↓	↓	↓	↓	↓	↓	↓	↓	↓	↓	↓
		3,05	11	2,79	10	2,47	8.76	2,16	7.58	1,8	6.23	1,5	5.15
2,5	10	3,09	13.1	3,42	15	4,07	19.1	5,35	29.4	11,4	315	∞	∞
		↓	↓	↓	↓	↓	↓	↓	↓	↓	↓	↓	↓
		2,1	8.1	1,98	7.54	1,82	6.82	1,65	6.1	1,44	5.22	1,24	4.46
1,7	7	1,94	8.33	2,06	9.05	2,27	10.4	2,6	12.7	3,47	20.4	5,82	80.4
		↓	↓	↓	↓	↓	↓	↓	↓	↓	↓	↓	↓
		1,51	6	1,45	5.74	1,37	5.31	1,27	4.89	1,15	4.3	1,03	3.77
1,3	5	1,43	5.61	1,49	5.9	1,59	6.43	1,74	7.22	2,08	9.09	2,7	13.3
		↓	↓	↓	↓	↓	↓	↓	↓	↓	↓	↓	↓
		1,19	4.5	1,15	4.33	1,1	4.1	1,04	3.87	0,96	3.51	0,88	3.15
1	4	1,07	4.36	1,1	4.53	1,15	4.82	1,23	5.25	1,37	6.1	1,61	7.71
		↓	↓	↓	↓	↓	↓	↓	↓	↓	↓	↓	↓
		0,94	3.67	0,92	3.58	0,88	3.44	0,85	3.25	0,79	3.02	0,74	2.76
0,8	3	0,84	3.15	0,86	3.21	0,89	3.35	0,93	3.51	1,01	3.87	1,12	4.4
		↓	↓	↓	↓	↓	↓	↓	↓	↓	↓	↓	↓
		0,76	2.8	0,75	2.72	0,73	2.66	0,71	2.56	0,67	2.39	0,63	2.26
0,7	2,5	0,73	2.63	0,74	2.67	0,76	2.74	0,79	2.85	0,84	3.02	0,92	3.31
		↓	↓	↓	↓	↓	↓	↓	↓	↓	↓	↓	↓
		0,67	2.42	0,66	2.38	0,65	2.31	0,63	2.24	0,6	2.17	0,57	2.06
0,6	2	0,62	2.06	0,63	2.1	0,64	2.16	0,66	2.2	0,7	2.33	0,74	2.49
		↓	↓	↓	↓	↓	↓	↓	↓	↓	↓	↓	↓
		0,58	1.93	0,57	1.9	0,56	1.87	0,55	1.84	0,53	1.77	0,51	1.71

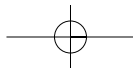
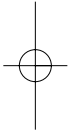


Planar 1 : 2,8 f = 80 mm HFT



Super-Angulon 1 : 4,0 f = 50 mm HFT





Rollei

Rollei Fototechnic GmbH
P.O. Box 3245
D-38022 Braunschweig
www.rollei.de
certified in accordance
with DIN EN ISO 9001

D, E

RFT 17000.01.001 · Printed in Germany · Technische Änderungen vorbehalten · Technical modifications reserved