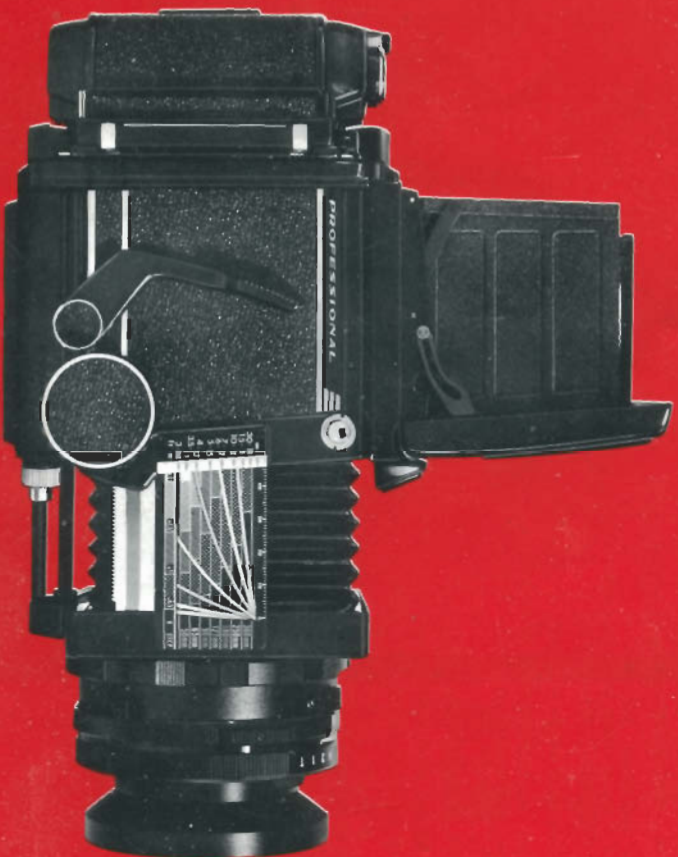


Mamiya RB67

PROFESSIONAL

MODE D'EMPLOI



Félicitations pour l'achat de votre appareil Mamiya RB67

Les nombreuses possibilités du MAMIYA RB 67 professionnel, sa souplesse d'emploi, sa réalisation parfaite, permettent de satisfaire en grand format, l'amateur compétent et le professionnel.

Il peut employer les nombreux accessoires du MAMIYA Press, ce qui lui donne de nombreuses possibilités supplémentaires.



PRECAUTIONS SPECIALES DANS L'EMPLOI DU RB 67

Grâce à un dispositif de sécurité, l'appareil ne fonctionnera pas dans les circonstances ci-dessous indiquées pouvant toutefois faire croire que le mécanisme est déficient. La page traitant de ces divers cas est indiquée entre parenthèse.

LE BOUTON DU DECLENCHEUR NE FONCTIONNERA PAS

- 1) **Quand le miroir est relevé** (page 12)
Appuyer sur le levier d'armement
- 2) **Quand le volet de magasin n'est pas sorti**
Tirer ce volet (page 18)
- 3) **Quand le bouton du déclencheur est verrouillé**
Tourner sa bague dans le sens contraire à celui des aiguilles d'une montre (page 12)
- 4) **Quand le dos pivotant n'est pas dans ses crans d'arrêt**
Le tourner à fond jusqu'à ce qu'il soit dans sa bonne position (page 14)
- 5) **Quand l'une ou l'autre glissière de verrouillage des dos n'est pas poussée à fond**
Le pousser à sa position de blocage (page 12)

L'OPTIQUE NE PEUT PAS ETRE RETIREE

- 1) Manœuvrer à fond le levier d'armement, puis tourner la baïonnette dans le sens contraire à celui des aiguilles d'une montre (page 11)

LE MAGASIN ROLLFILM NE PEUT ETRE ENLEVE

- 1) Rentrer complètement le volet, puis agir sur les deux glissières (page 18)



TABLE DES MATIERES

NOTES IMPORTANTES

Presser à fond sur le levier d'armement jusqu'à l'arrêt près du bouton de mise au point de droite; ne jamais le lâcher à mi-course. En effet, si le levier est lâché à mi-course et revient en arrière, le voyant contrôleur d'exposition sur le magasin-rolifilm se met au rouge, même si l'obturateur n'est pas déclenché (page 22).

Si, sur l'optique le bouton (32) permettant la prise de vue miroir escamoté est à la position "M", les vues ne pourront être prises en pressant simplement sur le bouton du déclenchement.

Normalement, il doit se trouver à la position "N" (page 30).



Précautions spéciales pour l'emploi du MAMIYA RB 67	1
Caractéristiques du MAMIYA RB 67	3
Particularités du MAMIYA RB 67	4
Nomenclature des parties principales	6
Couvercle du dos de l'appareil	9
Mettre et retirer les optiques	10
Déclenchement	12
Comment se servir du capuchon de visée	13
Dépoli de mise au point	14
Adaptateur pivotant	14
Comment se servir du parasoleil	16
Courroie de cou	17
Pose et dépose du chassis porte-films	18
Dispositifs de sécurité du chassis porte-films	18
Utilisation du chassis porte-films	19
Chargement	20
Prise de vues	22
Porte-films 120 format 6 x 4,5	23
Echelle des distances	24
Macrophotographie	24
Utilisation du pied	25
Macrophotographie avec tubes-allonges	26
Mesure de la profondeur de champ	28
Photographie au flash	29
Prise de vues avec le miroir relevé	30
Fonctionnement du Mamiya RB 67	31
Objectifs (avec obturateur Seiko n° 1)	32
Accessoires	39
Système de verrouillage du dos de l'appareil	44
Adaptateur pour l'utilisation des accessoires Mamiya	45
Accessoires divers	46
Eléments du système Mamiya	48

CARACTERISTIQUES MAMIYA RB 67

CORPS DE L'APPAREIL (avec adaptateur pivotant)

Type: Format 6 x 7 à obturateur central, reflex mono-objectif.
Monture de l'optique: A baïonnette avec système de sécurité.
Capuchon de mise au point: Interchangeable
Dépôt de mise au point: Interchangeable
Dos de l'appareil interchangeable: Système de verrouillage R
Adaptateur pivotant: Système de verrouillage G. Pivote de 90°
Tirage maximum du soufflet: 46 mm

OPTIQUES

Mamiya Sekor 90 mm F:3.8 avec parasoleil
Mamiya Sekor 127 mm F:3.8 avec parasoleil
Ouvertures: F 3,8 — 5,6 — 8 — 11 — 16 — 22 — 32 avec cran pour ouverture au demi-diaphragme et poussoir pour contrôle de la profondeur de champ
Obturateur: Seiko 1
Vitesses: En secondes: T, 1, 1/2, 1/4, 1/8, 1/15, 1/30, 1/60, 1/125, 1/250, 1/400
Synchronisation pour flash: M et X
Miroir pouvant se bloquer à la position escamotée
Diamètre des filtres: 77 mm

MAGASINS PELLICULES

Magasin pour film 120

10 vues en 6 x 7 cm
Film employé: Pellicule 120
Avancement du film: Par action sur le levier, en une fois (peut également être avancé en agissant plusieurs fois sur ce levier)
Compteur de film: retour à 0 automatiquement
Dispositif de sécurité empêchant une double exposition

Magasin pour film 220

20 vues en 6 x 7 cm
Film employé: Pellicule 220
Autres caractéristiques semblables à celles du magasin 120

Dimensions: (corps de l'appareil avec magasin pellicule)

Hauteur: 139 mm
Largeur: 104 mm
Longueur: 226 mm avec optique F:3.8/90 mm
217 mm avec optique F:3.8/127 mm
Poids: appareil avec adaptateur pivotant et capuchon de visée
magasin pellicule 1480 g
optique F: 3,8/90 mm 410 g
optique F: 3,8/127 mm 705 g
optique F: 3,8/127 mm 655 g

■ CARACTERISTIQUES DU MAMIYA RB 67

Vous offrant d'énormes possibilités de travail, il permet de tirer avantage du grand format et du réflex mono-objectif, non seulement pour la prise de vues en général, mais aussi pour la mode, le commerce, la science, le reportage et toutes les applications industrielles.

Le format 6x7 du négatif vous donne la possibilité d'obtenir des agrandissements rationnels, tels que le 8x10 inch sans recadrage et en utilisant la totalité du négatif.

L'ADAPTEUR PIVOTANT (A 90°) PERMET LE CHOIX DU CADRAGE HORIZONTAL ou VERTICAL

Le MAMIYA RB 67 offre la possibilité de changer le cadrage en tournant le dos de l'appareil, évitant ainsi d'être obligé de changer de position; cela est excessivement pratique dans tous les cas, et particulièrement lorsqu'on travaille avec l'appareil sur pied.

SYSTEME REFLEX MONO-OBJECTIF SANS PARALLAXE

L'intérêt majeur d'un appareil mono-objectif réflex réside dans le fait de voir sur le dépoli de mise au point ce qui sera exactement sur le négatif, et cela devient utile lorsqu'il s'agit de très gros plans, qui sont justement dans les possibilités du RB 67.

EXCELLENTE OPTIQUE MAMIYA SEKOR AVEC OBTURATEUR INCORPORE (SEIKO 1)

L'obturateur central est synchronisé au flash électronique à toutes les vitesses.

Toutes les optiques MAMIYA SEKOR, depuis le 50 mm jusqu'à 360 mm, vous donnent une excellente qualité d'image et un très haut pouvoir séparateur. Elles sont équipées d'un système de présélection automatique du diaphragme.

Ces optiques ont aussi un poussoir pour le contrôle de la profondeur de champ, permettant de vérifier cette dernière à toutes les ouvertures.

DE NOMBREUX MAGASINS POUR FILMS PEUVENT ETRE UTILISES EN CHANGEANT L'ADAPTATEUR DU DOS

En plus des magasins pelliculaires du MAMIYA RB 67, il existe un adaptateur recevant les accessoires du MAMIYA PRESS et du MAMIYA Universal. Tout particulièrement utile est le magasin pour filmpack Polaroid du MAMIYA UNIVERSAL qui permet de voir une photographie immédiatement; ce qui est fort intéressant pour la mode, les sciences, le commerce et l'industrie etc....

MAGASIN PELLICULE POUR MAMIYA RB 67 AVEC SYSTEME DE SECURITE

L'appareil est équipé d'un système de sécurité empêchant de déclencher si on a laissé le volet dans le magasin; de plus, on ne peut retirer ce dernier si le volet n'est pas en place.

PRISE DE VUES RAPPROCHEES EN UTILISANT LE SOUFFLET TIRE A FOND

De même qu'avec la série des MAMIYA C, on peut faire des prises de vues très rapprochées sans se servir de tubes allonges mais simplement en tirant au maximum, c'est à dire à 46 mm, le soufflet de l'appareil. En outre, par l'utilisation des bagues allonges du RB 67, le rapport 1:1 est possible.

AUTRES AVANTAGES

- * Les optiques sont enlevées et replacées très rapidement, grâce au système de la bague baïonnette de sécurité.
- * Le viseur capuchon peut s'enlever facilement et peut être remplacé, soit par un viseur à hauteur d'œil ou un viseur à loupes, selon vos besoins.
- * En plus du dépoli Fresnel pour la mise au point, existent aussi ceux avec télémetre, avec microprisme, avec stigmomètre, avec réticule de cadrage, ou avec grille quadrillée. Ce changement de dépoli se fait en quelques secondes.
- * Il existe trois types de magasins: un pour les films en rouleau type 120, un pour les films en rouleau type 220 (format 6 x 7 cm) et un pour les films en rouleau type 120 (format 6 x 4,5 cm).
- * Un levier d'avance rapide permet des prises de vues rapprochées.
- * Les plaques et les plan-films peuvent être employés dans le RB 67 grâce au châssis double prévu à cet effet.
- * L'escantillage du miroir est également possible avant la prise de vues.
- * Il existe un adaptateur permettant de fixer rapidement l'appareil sur pied.
- * Le dos Graflok fabriqué par Graflok peut également être employé.

■ PARTIES DE L'APPAREIL

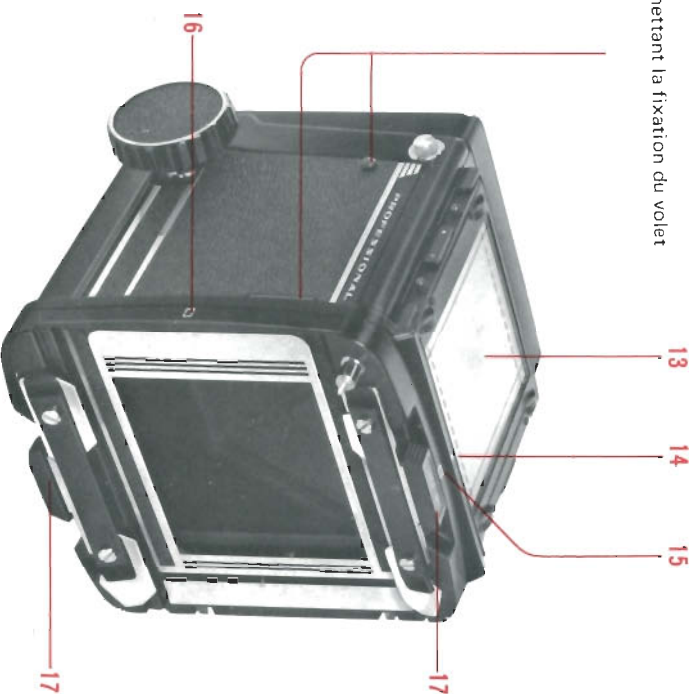


- 1) Levier d'armement
- 2) Oeillet pour courroie
- 3) Plaque de référence du modèle
- 4) Repère pour fixation de l'optique
- 5) Bouton de mise au point
- 6) Repère des distances
- 7) Echelle des distances
- 8) Bague de blocage du déclencheur
- 9) Bouton du déclencheur
- 10) Miroir

- 11) Glissière libérant la loupe
- 12) Loupe
- 13) Dépouli de mise au point
- 14) Point de repère central
- 15) Repère de format horizontal
- 16) Repère de format vertical
- 17) Verrous des dos



Support permettant la fixation du volet



■ PARTIES DE L'APPAREIL (suite)



- 17) Verrous des dos
- 18) Aiguille de couplage du voyant signalisateur
- 19) Volet cache lumière
- 20) Ergot de blocage du déclenchement par le volet de magasin
- 21) Levier verrou d'adaptateur
- 22) Plaque support de pied
- 23) Ecroû pour pied

■ CACHE PARTIE ARRIERE



COMMENT RETIRER LE CACHE ARRIERE DU CORPS DE L'APPAREIL

Lorsqu'on pousse complètement vers la gauche les verrous coulissants (17) il est possible d'ôter le couvercle arrière de l'appareil.

Si ce couvercle est fixé sur l'appareil, il arrive parfois que le déclencheur ne peut être actionné. Dans ce cas, il faut déposer le couvercle.

Il ne faut jamais pousser l'écran (19) du dos de l'appareil après avoir ôté le couvercle. Si cet écran est déplacé de force, des fuites de lumière pourront se produire.



- 24) Sélecteur de flash électronique
— magnésique
- 25) Prise de flash
- 26) Bague baïonnette
- 27) Bague des ouvertures
- 28) Bague des vitesses
- 29) Bague des distances de l'échelle de profondeur de champ
- 30) Echelle de profondeur de champ
- 31) Doigt de contrôle de la profondeur de champ
- 32) Bouton de blocage du miroir
- 33) Ergot de commande du déclenchement
- 34) Ergots de commande de l'armement
- 35) Repères de la position d'armement

■ MISE EN PLACE ET RETRAIT DE L'OPTIQUE

FIXATION DE CETTE OPTIQUE



- 1) Retirer le capuchon qui se trouve sur le devant de l'appareil
- 2) S'assurer que le miroir (10) se trouve en position abaissée. Si le miroir est relevé, l'abaisser en manoeuvrant le levier d'armement (1)



- 3) Retirer le bouchon de l'optique
- 4) Armer l'obturateur de l'optique en amenant fermement avec les doigts les deux ergots (34) devant les deux points rouges (35); à ce moment, les pales de l'obturateur sont ouvertes. Quand on lâche les ergots, ils reviennent face aux points verts (G). Dans cette opération, s'assurer que les ergots (34) ont bien été amenés jusqu'aux repères rouges; en effet, s'ils n'ont été poussés que jusqu'aux repères verts, l'obturateur ne sera pas armé. (A noter que lorsqu'on vient de retirer un objectif du corps de l'appareil, l'obturateur se trouve toujours armé.)

5) Tourner la monture baïonnette (26) et faire coïncider son point rouge avec le triangle rouge du barillet de l'objectif

6) Emboîter l'optique, son point rouge face au triangle rouge du corps de l'appareil puis tourner fermement la baïonnette dans le sens des aiguilles d'une montre. A ce moment l'optique est en place.



- 5) Tourner la monture baïonnette (26) et faire coïncider son point rouge avec le triangle rouge du barillet de l'objectif
- 6) Emboîter l'optique, son point rouge face au triangle rouge du corps de l'appareil puis tourner fermement la baïonnette dans le sens des aiguilles d'une montre. A ce moment l'optique est en place.

REMARQUES

Il est possible de fixer l'optique, même si le miroir ou l'obturateur (ou les deux ensemble) ne sont pas armés; toutefois les opérations indiquées sur les croquis de la page 11 de la notice anglaise doivent s'ensuivre afin de mettre l'appareil en condition de fonctionnement. Toujours retirer le volet du magasin pellicule quand l'appareil est prêt à fonctionner.

Dépendant, quand le bouton de déclenchement doit être actionné, alors que le magasin pellicule du RB 67 est fixé sur l'appareil, comme indiqué au croquis "1", tirer légèrement le volet, ce qui permet de déclencher l'obturateur.

RETRAIT DE L'OPTIQUE



- 1) Abaisser à fond le levier d'armement
- 2) Tourner la baïonnette dans le sens contraire à celui des aiguilles d'une montre en amenant son point rouge face au triangle rouge (4) du corps de l'appareil et retirer l'optique.
Si on essaie de retirer l'optique quand le miroir est en position escamotée, un dispositif de sécurité empêche la baïonnette de tourner à fond et de permettre de retirer l'optique. Armer alors, ce qui abaisse le miroir, protégeant ainsi le film de la lumière et permet de débloquer la sécurité. Il est recommandé de ne pas laisser l'obturateur armé lorsque l'objectif ne doit pas être utilisé pendant un certain temps.

	Position du miroir	Position de l'obturateur	Operation
1			
2			

DÉCLENCHEMENT DE L'OBTURATEUR D'UN OBJECTIF SÉPARÉ DE L'APPAREIL

Pour déclencher l'obturateur d'un objectif qui est retiré du corps de l'appareil, faire pivoter les deux ergots (34) dans le sens des aiguilles d'une montre tout en appuyant avec un doigt sur le petit téton (33). Les ergots doivent être poussés à fond, ne surtout pas les laisser à mi-course.



OPERATION POUR LE DECLENCHEMENT



1) Choisir la vitesse et l'ouverture sur les bagues respectives (28) et (27) en les mettant face au point rouge au centre du barillet. Mettre toujours la vitesse à une position d'encliquetage; ne jamais positionner entre deux vitesses. Par contre, celle des diaphragmes peut être encliquetée entre deux ouvertures.

Si la vitesse doit être changée après l'armement de l'obturateur, ne pas tourner trop vite la bague des vitesses.

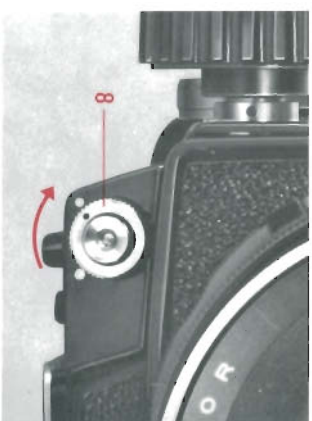
Quand on ne travaille pas au flash, le sélecteur (24) peut se trouver soit sur "M", soit sur "X". Toutefois, ne jamais le laisser sur une position intermédiaire. Pour faire passer le sélecteur de M à X ou vice-versa, déplacer le levier vers la droite ou vers la gauche tout en le pressant contre le corps de l'objectif.



2) Pousser le levier d'armement vers l'avant (1). L'obturateur de l'objectif qui est monté sur l'appareil et le miroir du corps de l'appareil sont armés simultanément. Le levier revient automatiquement à sa position d'origine.

Une fois l'obturateur armé, le levier d'armement ne peut plus être manœuvré jusqu'à ce que l'obturateur ait fonctionné par action sur le bouton de déclenchement. C'est pourquoi lorsqu'on ne peut actionner ce levier, on sait que l'obturateur est armé.

3) Pour déclencher l'obturateur, appuyer sur le bouton (9). Si l'obturateur et le miroir ne sont pas armés, on ne peut pas déclencher. Le centre du bouton de déclenchement est taraudé permettant d'y adapter un déclencheur souple ou un retardateur. En tournant la collerette entourant le bouton de déclenchement (8) et en amenant son point rouge face



au point orange, on ne peut plus déclencher, protection utile lors du transport de l'appareil dans une valise ou un fourre-tout.

REMARQUE

Si la glissière (17) de verrouillage de l'adaptateur n'est pas poussée à fond, on ne peut pas déclencher.

TRAVAIL A LA POSE EN DEUX TEMPS

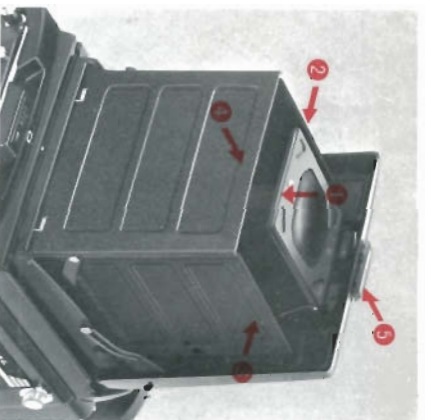
En mettant la bague des vitesses sur "T" et en déclinchant l'obturateur, celui-ci restera ouvert si besoin est, pour une pose prolongée. Pour le fermer, tourner la bague des vitesses vers le chiffre de 1 seconde ou appuyer sur le levier d'armement d'environ 30 degrés; donc ne pas toucher au levier d'armement jusqu'au moment de fermer l'obturateur.

COMMENT EMPLOYER LE CAPUCHON DE VISEE



Comment l'ouvrir

En levant sa partie arrière, le capuchon de visée se mettra automatiquement en place.



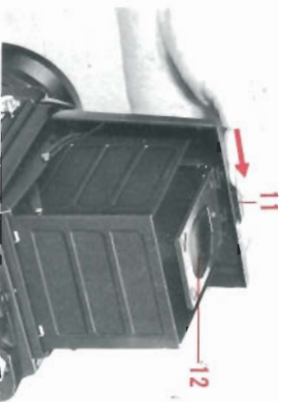
Comment fermer le capuchon de visée

Quand la loupe est repliée, abaisser les deux volets de côté, ensuite celui du dos et en dernier lieu celui du devant, qui couvre les trois autres.



Comment mettre ou enlever le capuchon de visée

En faisant glisser vers la droite (en regardant l'appareil de face), la plaque (3) portant le nom de l'appareil et en soulevant l'avant du capuchon, on peut le retirer. Pour le remettre, insérer dans les fentes du corps de l'appareil les deux ergots qui se trouvent à l'arrière du capuchon de visée, appuyer fermement sur l'avant du capuchon et faire glisser la plaque (3) vers la gauche.

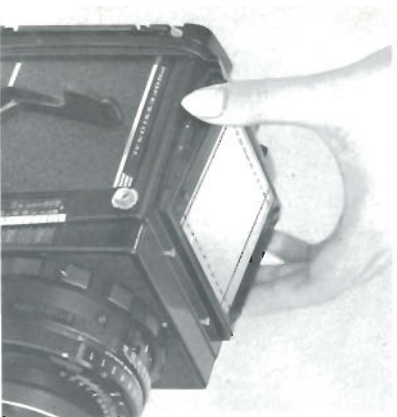


Comment lever la loupe

En poussant la glissière (11) dans le sens de la flèche, la loupe se positionne automatiquement.

Pour l'escamoter, la replier sur le panneau avant du capuchon ou elle restera accrochée.

COMMENT CADRER AVEC LE DÉPOLI

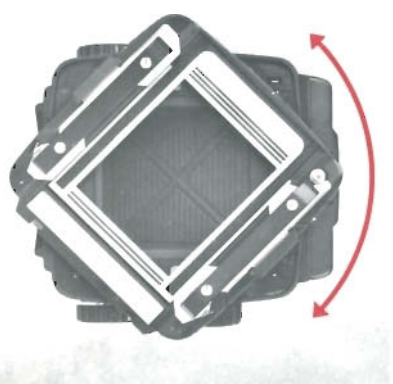


Selon les travaux à exécuter, on peut employer différents dépolis. Retirer d'abord, le capuchon de visée, puis lever le dépoli (13) en le saisissant par les deux côtés latéraux. Pour le remettre, le tenir de même et le poser sur son logement en appuyant très légèrement.



Sur le dépoli, l'image verticale est délimitée par des lignes pleines et l'horizontale par des lignes pointillées.

Quand le capuchon de visée est ouvert, et que l'obturateur est armé, l'image du sujet est visible sur le dépoli. Tournez le bouton (5) de mise au point jusqu'à obtention d'une image nette, et composez la. La profondeur de champ à l'ouverture présélectionnée est contrôlable sur le dépoli en appuyant à fond sur le levier (31), qui se trouve sur l'optique. Lorsqu'on lâche ce levier, il revient à sa position première et l'optique est de nouveau à pleine ouverture.

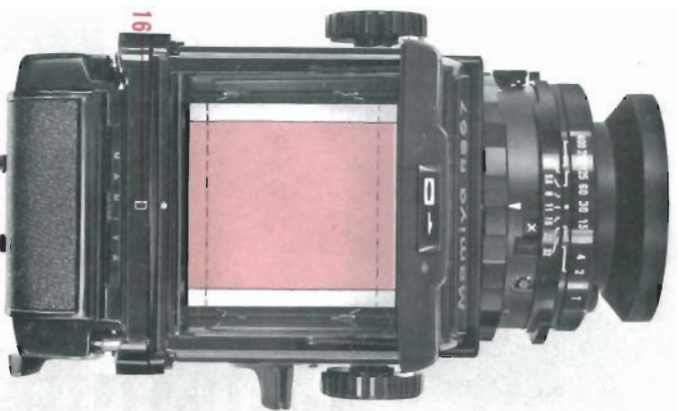


Quand le repère (15) pour la prise de vues horizontale se trouve en haut, on obtient ce format.

Pour obtenir une photographie dans le sens vertical, tourner l'adaptateur dans le sens des aiguilles d'une montre jusqu'à la butée. Pour revenir au format horizontal, tourner l'adaptateur dans le sens contraire à celui des aiguilles d'une montre. De toute manière, s'assurer que l'adaptateur a tourné de 90° et qu'il est bien dans ses crans d'arrêt. Si l'adaptateur est dans une position intermédiaire, le déclencheur ne peut pas fonctionner.

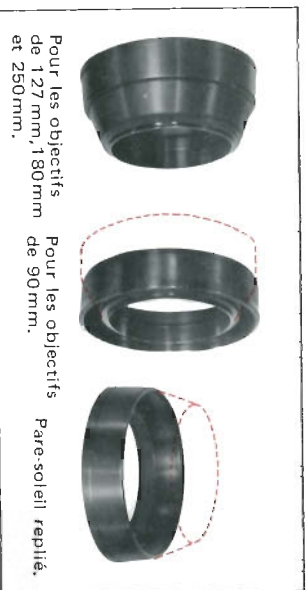
REMARQUE

Ne pas tourner l'adaptateur tandis qu'on appuie sur le bouton de déclenchement.



COMMENT METTRE ET RETIRER L'ADAPTATEUR PIVOTANT

Pour retirer l'adaptateur pivotant, sortir le levier (21) qui se trouve sous l'appareil. Pour le remettre, poser l'adaptateur sur son logement en faisant coïncider son repère d'image horizontal avec le point blanc de repérage qui se trouve sur le corps de l'appareil et repousser le levier (21) dans son logement.



Ce pare-soleil peut être utilisé indifféremment sur les objectifs de 90 mm, 127 mm, 180 mm et 250 mm.

- 1) Visser la bague de fixation à l'avant de l'objectif.
- 2) Déplier complètement le pare-soleil s'il est utilisé avec un objectif de 127 mm, 180 mm et 250 mm.
- 3) Si l'on emploie un objectif de 90 mm, le pare-soleil doit être à demi replié.

Pour replier le pare-soleil, le déplier complètement puis, après l'avoir placé sur une surface plane, appuyer dessus. Il se replie alors très facilement.

Pour faciliter le transport de l'appareil, le pare-soleil peut être repoussé tout en restant fixé à l'objectif.

Un filtre peut être vissé entre l'objectif et le pare-soleil ou à l'extrémité de ce dernier.

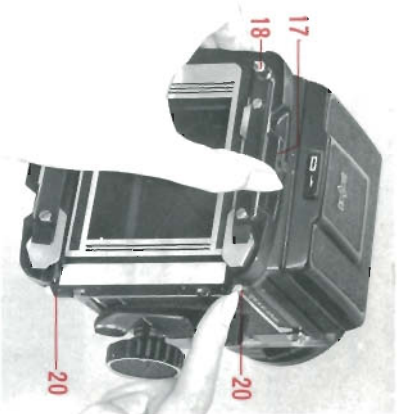


Fixation de la courroie
Tout en maintenant les deux côtés du dispositif métallique de fixation de la courroie, faire coulisser ce dernier dans le sens de la traction et presser le trou rond situé à l'arrière du dispositif de fixation sur le bouton du corps de l'appareil.

N.B. — La courroie doit toujours être placée de telle façon que le dispositif de fixation soit en ligne avec elle.
Lorsqu'on modifie le sens de la traction exercée sur la courroie, il faut toujours réattacher celle-ci.

Dépose de la courroie
Pour déposer la courroie, faire coulisser le dispositif métallique de fixation en sens inverse tout en soulevant légèrement le ressort de ce dernier en s'aidant d'un doigt.

■ MISE EN PLACE ET RETRAIT DU MAGASIN PELLICULE



- 1) Mise en place.
Pour fixer le magasin, les deux verrous coulissants (17) en haut et en bas de l'appareil doivent être à l'extrémité gauche des barrettes. S'ils se trouvent au centre, presser sur les deux petits leviers de côté (20) tout en faisant glisser les verrous (17) dans le sens opposé à la flèche.
2) Puis, emboîter le magasin et pousser les deux verrous dans le sens de la flèche.



REMARQUE

Faire attention quand on met un magasin à pellicules de ne pas heurter le petit ergot (18) du couplage du voyant signalisateur d'exposition. Si l'un ou l'autre des verrous (17) a été manoeuvré, alors que rien n'était fixé sur l'adaptateur tournant, les leviers (20) seront engagés et les verrous coulissants bloqués. Si cela se produit, presser les leviers (20) et ramener les verrous à leur position d'ouverture.



Dépose

- 1) Enfiler un volet dans le magasin. Deux lignes blanches sur les côtés du magasin indiquent la position du cache.
2) Déposer le magasin en faisant coulisser les deux verrous dans le sens opposé à la flèche.
Si le volet n'est pas en place, les verrous coulissants refuseront de fonctionner.

SYSTEMES DE SECURITE DU MAGASIN PELLICULE

Les dispositifs de sécurité suivants du Mamiya RB67 agissent lorsque le magasin est fixé sur le corps de l'appareil.



- 1) Le déclencheur ne peut être actionné tant que le volet est en place sur le magasin.



Si le volet est légèrement repoussé, il est possible de faire fonctionner le déclencheur. Cette caractéristique peut être utilisée pour vérifier le fonctionnement du déclencheur. Dans ce cas, le voyant de double-exposition passe au rouge. Lorsque le magasin est chargé, ne pas retirer le volet au delà de la pointe du triangle qui figure au centre supérieur du volet. Si cette précaution n'est pas observée, le film risque d'être voilé.



- 2) Quand le volet de sécurité est poussé à fond, les petits leviers (20) sont automatiquement dégagés et les verrous (17) bloquant le dos peuvent glisser sans qu'on ait à appuyer sur ces petits leviers (20). D'autre part, si le volet n'est pas poussé à fond, les verrous ne bougeront pas, à moins qu'on ne presse sur les leviers (20). Cela prévient toute erreur possible pouvant faire voiler le film au moment où on retire le magasin.

■ EMPLOI DU MAGASIN PELLICULE

Types de magasins

Il existe trois types de magasins pour rouleau x.

- Pour format 6 x 7 cm:
 - rouleau type 120 10 poses
 - Pour format 6 x 7 cm:
 - rouleau type 220 20 poses
 - Pour format 6 x 4,5 cm:
 - rouleau type 120 16 poses

Bien que les cassettes des magasins 6 x 7 cm soient les mêmes, les porte-films sont conçus pour n'accepter qu'un seul type de bobine. La différence est indiquée par un indice marqué sur les porte-films.

Tous les magasins s'utilisent de la même manière. Toutefois, on trouvera page 23 des indications spéciales relatives aux magasins pour format 6 x 4,5 cm.



NOMENCLATURE DES PIÈCES DES MAGASINS PELLICULES

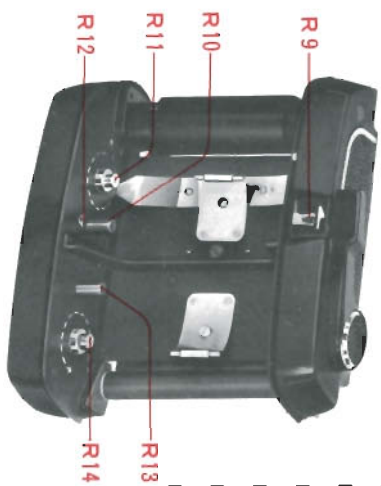
- R1 – Voler d'obturation
- R2 – Identification du type (120 ou 220)
- R3 – Levier d'avancement du film
- R4 – Compteur de vues
- R5 – Voyant signalisateur d'exposition

BOITIER EXTERIEUR

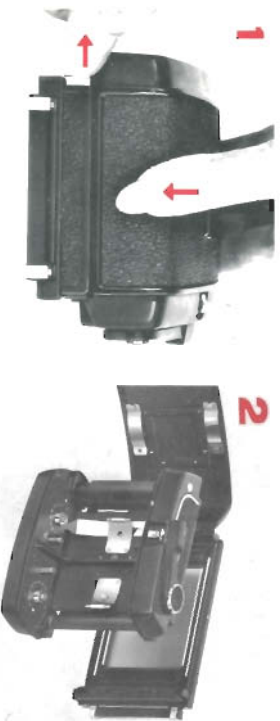
- R6 – Aide mémoire du film utilisé
- R7 – Dos
- R8 – Verrou d'ouverture du dos

CHASSIS PORTE-BOBINES

- R9 – Levier de déblocage du film
- R10 – Poussoir libérant la bobine (gauche)
- R11 – Axe support de la bobine débitrice
- R12 – Repère de départ
- R13 – Poussoir libérant la bobine (droite)
- R14 – Axe support de la bobine réceptrice



■ CHARGEMENT DU FILM



Lors du chargement et du déchargement d'un film, éviter de se placer en plein soleil. Utiliser un emplacement à l'ombre.

1. Ouvrir le couvercle arrière en poussant le loquet de verrouillage tout en appuyant légèrement sur le couvercle.
2. Retirer le porte-films du magasin.

3. Lorsqu'on appuie sur le bouton de déchargement de la bobine (R 13), l'axe de la bobine réceptrice se rétracte (R 14). A ce moment, mettre une bobine vide en place sur l'axe.

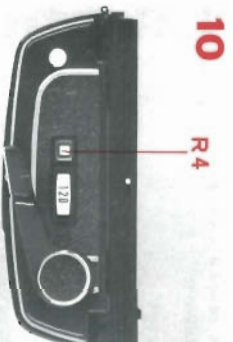
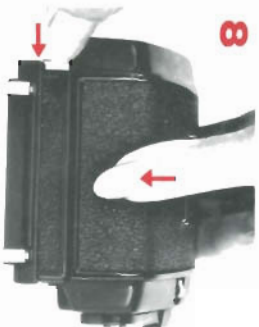
4. Ensuite, tout en appuyant sur le bouton de déchargement de la bobine de gauche (R 10), mettre en place une bobine pleine sur son axe.

Mettre en place le film de manière que le papier support puisse être tiré dans le sens indiqué par la flèche. De cette manière, le côté noir du papier support apparaît tourné vers l'extérieur (Si le côté noir du papier n'est pas tourné vers l'extérieur, recommencer en mettant le film dans le bon sens).

5. Tirer sur le papier-support et introduire la languette dans la fente de la bobine réceptrice. Disposer le papier de manière qu'il puisse s'enrouler régulièrement entre les flasques de la bobine. Si le film ne s'enroule pas régulièrement, des ennuis risquent de se produire lors de la prise de vue.

6. Manoeuvrer doucement le levier d'avancement (R 3) du film, jusqu'à ce que la marque (flèche) sur le papier soit alignée avec celle qui figure sur le magasin (R 12). Le levier d'avancement du film peut être manoeuvré en plusieurs fois.

N.B. — Si l'on tire trop de papier support, le film risque de se voiler. Prendre bien soin de ne pas aller au delà de la flèche.



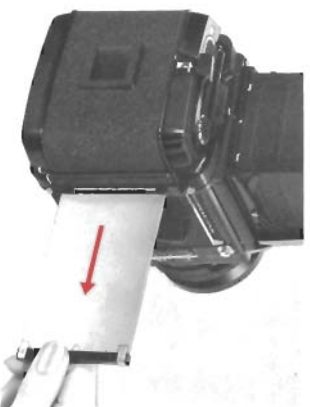
7. Placer le porte-films dans le magasin en alignant le bord supérieur de celui-ci avec la marque blanche sur le magasin.

8. Lorsque le porte-film est en place, fermer le dos et pousser à fond le loquet de verrouillage tout en appuyant sur le couvercle.

9. L'agrafe (R 6) peut être utilisée pour maintenir l'emballage d'un film ou une feuille de papier sur laquelle il sera possible de porter des renseignements.

10. Manœuvrer le levier d'avancement du film jusqu'à ce qu'il soit en butée. Le chiffre 1 qui apparaît sur le compteur (R 4) indique que la première prise de vue peut être faite.

N.B. — Manœuvrer lentement le levier d'avancement du film pour éviter les problèmes d'enroulement.



- 1) Fixer le magasin pellicule chargé sur l'appareil et tirer le volet d'obturation (R1).
- 2) Faire la mise au point, régler l'ouverture et déclencher. (Le déclencheur ne peut fonctionner que si le volet est sorti).

- 3) Lorsque le déclencheur a été actionné, le voyant (R5) se met au rouge. Appuyer alors dans le sens de la flèche sur le petit levier (R9) ce qui le fait repasser au blanc, agir sur le levier d'avancement jusqu'à blocage et préparer la vue suivante.

REMARQUE

Ne pas tacher le levier d'avancement avant que celui-ci n'ait été abaissé à fond, c'est à dire jusqu'au bouton de la mise au point. Si vous n'appuyez que légèrement sur le levier et que vous retirez votre doigt, le signal d'avertissement se mettra au rouge, même si aucune vue n'est prise.

SURIMPRESSION VOLONTAIRE

En armant l'obturateur et en prenant deux ou plusieurs vues sans avancer le film (quoique le signal soit rouge), on peut faire de la surimpression.

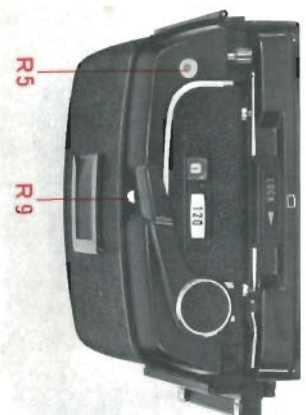


RANGEMENT DU VOLET

Le volet peut être rangé sur le côté de l'appareil en l'enfilant depuis le dessus.

DECHARGEMENT

- 1) Lorsque toutes les vues ont été prises, le levier d'avancement du film devient libre... Continuer alors à le manœuvrer jusqu'à complet enroulement de la bande.
- 2) Ouvrir l'arrière du magasin pellicule et sortir le porte-bobine. Appuyer sur le bouton (R 13) qui libère la bobine, la retirer puis serrer légèrement le film en tirant sur la bande de papier et coller cette dernière pour l'empêcher de se dérouler.
- 3) Remettre la bobine vide sur l'axe récepteur, et le porte film est prêt à être rechargé. Le compteur de vues (R 4) revient automatiquement à la lettre "S" (départ) dès que le dos est ouvert. Lorsqu'il indique autre chose que cette lettre "S", cela signifie qu'il y a un film dans le magasin.



Magasin pour films en rouleaux type 120, format 6 x 4,5 cm



La méthode à utiliser pour la mise en place d'un film est la même que celle mentionnée ci-dessus sauf en ce qui concerne les points ci-après.

Sens du cadrage

Le sens du cadrage pour le format 6 x 4,5 cm ainsi que le cadrage sur le viseur sont déterminés grâce à la mise en place d'un cache sur le viseur ainsi que par l'indice du format qui figure sur le magasin.

Mise en place du cache de viseur

1. Retirer le capuchon de visée de sur le corps de l'appareil.
 2. Courber légèrement le cache en le prenant par les bords et en appuyant avec les doigts. Ensuite, introduire les quatre coins du cache sous les ressorts du dépôt de visée comme il est indiqué sur la photo.
- Le cache doit être mis en place de telle manière que le trou triangulaire soit dans le coin supérieur gauche en regardant de l'arrière de l'appareil. Ce trou permet de lire les indications de la cellule Cds lorsque le viseur de celle-ci est en place.
3. Remettre en place le capuchon de visée.

Indication des formats vertical et horizontal

Lorsqu'on utilise ce magasin, la distinction entre le format vertical et le format horizontal se fait au moyen des marques qui se trouvent sur la face supérieure ou sur le côté gauche du magasin (au lieu des marques pour le format 6 x 7 sur l'adaptation pivotante). La zone photographiée est délimitée par le cache du viseur, comme on peut le voir sur les photos.

En outre, lorsqu'on néglige le couvercle de dos de l'arrière, le cache de format 6 x 4,5 qui y figure indique le sens de la photographie en fonction de la position du dos.

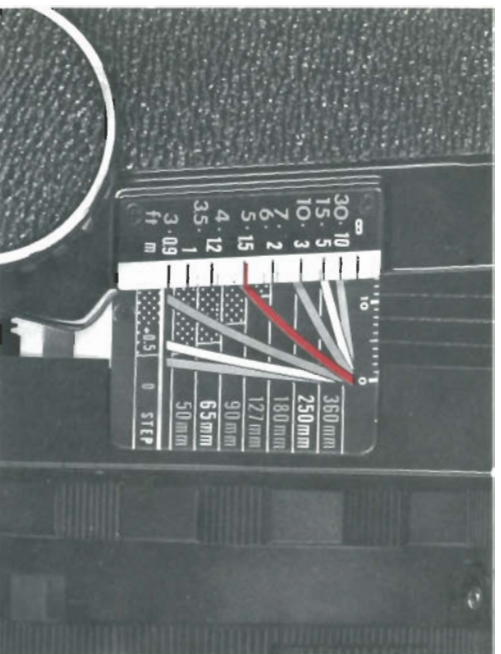


Voyant permettant d'observer la position de l'aiguille de la cellule Cds.



Marque de format vertical

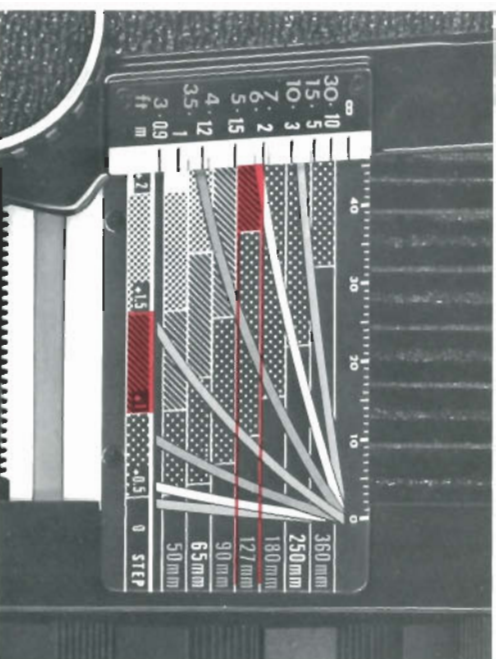
Marque de format horizontal



La distance du film au sujet peut être déterminée et contrôlée par l'échelle des distances (7).

Les courbes indiquées sur cette échelle sont de différentes couleurs selon les optiques employées.

Le chiffre sur l'échelle des distances (6) qui après mise au point se trouve selon le tirage du soufflet, face à l'intersection de la courbe de l'optique avec le rebord de l'échelle des distances, indique la distance au sujet. Par exemple, si la graduation des distances et la courbe orange sont telles que montrées sur la photo de la notice après mise au point avec l'objectif 127mm, cela signifie que le sujet est à 1m50, chiffre qui se trouve face à l'intersection de la courbe orange avec le rebord de l'échelle des distances.



Tablelle des grossissements maximums en macro-photie

Objectif	Distance objet-objet	Grossissement	Champ couvert à la distance minimale
50mm f/4,5	4,9cm	0,88	6,4 × 7,8cm
65mm f/4,5	8,0cm	0,71	8,0 × 9,7cm
90mm f/3,8	19,8cm	0,51	11,1 × 13,5cm
127mm f/3,8	43,4cm	0,36	15,5 × 18,9cm
180mm f/4,5	84,7cm	0,26	22,0 × 32,5cm
250mm f/4,5	160cm	0,18	30,6 × 37,2cm
360mm f/6,3	346cm	0,13	44,0 × 53,6cm

La distance objet-objet représente la distance de l'objet à la monture frontale de l'objectif.

COMPENSATION D'EXPOSITION POUR LA MACRO-PHOTOGRAPHIE

Quand le soufflet est tiré pour la prise de vues macro et que de ce fait, la distance entre l'optique et le plan du film augmente, une correction de l'ouverture est obligatoire. Pour l'ajuster, utiliser l'échelle de compensation d'exposition qui se trouve sur l'échelle (7) des distances; la compensation de cette exposition est indiquée pour chaque optique par paliers de demi-diaphragme. Faire la mise au point et noter le type de gravure de la plaque sur laquelle se trouve la courbe de l'objectif employé à son intersection avec la plaque de l'échelle des distances. La valeur de la correction à appliquer est indiquée en demi-diaphragme sur des plaques identiques gravées sur la partie inférieure de cette échelle. La correction à apporter est indiquée en-dessous. Lisez la valeur de cette compensation et augmentez l'exposition en conséquence.

Dans l'exemple de la notice, la courbe à son intersection avec l'échelle des distances, se trouve sur la plaque gravée indiquant un augmentation d'ouverture d'un diaphragme.

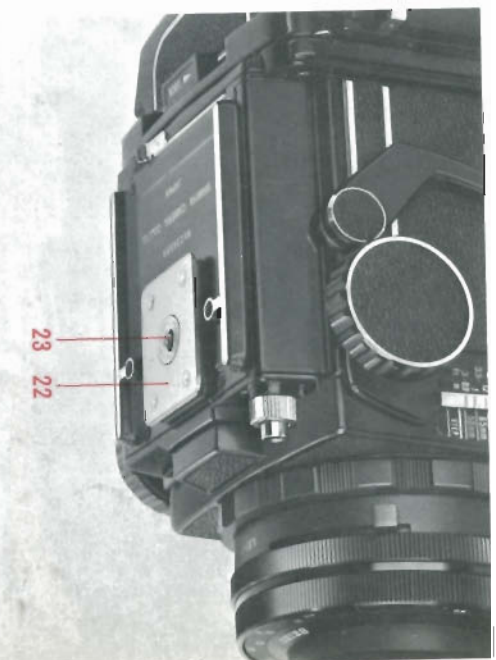
Si une cellule photo-électrique indique une exposition au 1/60 de seconde à F:16, vous devez mettre 1/30 à F:16 ou 1/60 à F:11.

Un diaphragme à l'exposition correspond à un diaphragme sur l'échelle des ouvertures ou à une vitesse sur l'échelle des vitesses.

Pour un demi-diaphragme de compensation employer les cliquets entre chaque diaphragme.

Quand on se sert du viseur avec cellule du RB 67, il n'y a pas besoin d'apporter de correction, car la cellule donne directement le temps d'exposition correct.

N.B. — Lorsqu'on utilise des objectifs de 50 mm et de 65 mm à une distance inférieure à 1 m, il est nécessaire d'employer une ouverture égale ou inférieure à $f/16$ si l'on veut obtenir des résultats satisfaisants.



L'utilisation d'un pied robuste est recommandée pour l'obtention de photographies de bonne définition. Visser la vis du pied dans le trou fileté (23) situé à la base de l'appareil.

Lorsqu'on utilise un pied avec vis de 3/8 in., la prise inférieure doit être retirée en la faisant tourner dans le sens inverse des aiguilles d'une montre à l'aide d'une pièce de monnaie ou d'un disque similaire. Les pieds standard ont une vis de 1/4 in. qui peut être fixée directement sur l'appareil.

Base de fixation du pied

La base de fixation du pied (22) qui se trouve sous l'appareil peut être utilisée pour mettre celui-ci en place rapidement sur le pied. Si de dernier est muni d'un sabot de fixation rapide, la mise en place de l'appareil est facile et instantanée.

MACRO-PHOTOGRAPHIE AVEC TUBES D'EXTENSION



La mise en place et l'enlèvement des tubes-allonges se font de la même façon que celles des objectifs. Les tubes-allonges assurent la liaison avec le dispositif de présélection du diaphragme.

1. La distance indiquée est celle entre le sujet et la lentille frontale de l'objectif.
2. Le champ est les dimensions du sujet qui seront reproduites sur la photographie.
3. Les chiffres de la colonne de gauche indiquent le champ lorsque le soufflet n'est pas déplié. Ceux de droite correspondent à l'extension maximale du soufflet (46 mm).

Comment déterminer la valeur de compensation du temps d'exposition

1. Après mise au point de l'objectif, lire la valeur de l'extension du soufflet à la partie supérieure de l'échelle des distances.
2. Déterminer la valeur de la compensation sur le tableau, dans la colonne "extension du soufflet/ compensation du temps d'exposition".

Par exemple, supposons que l'objectif de 127 mm est utilisé avec le tube allonge n° 2. Si la valeur de l'extension est de 35 mm — valeur lue sur l'échelle — la valeur du coefficient de compensation est de + 2 diaphragmes comme on peut le voir sur la colonne de droite du tableau. Dans ce cas, **accroître le temps d'exposition en réglant à deux vitesses au dessus ou en ouvrant le diaphragme de deux unités.**

Notes

1. Pour la compensation du temps d'exposition, se reporter au tableau de la page suivante.
2. Le temps d'exposition est en effet différent selon que l'on utilise ou non des tubes-allonges.
3. Pour la macrophotographie, il est recommandé de relever le miroir avant de procéder à la prise de vue. Ceci permet de réduire ou d'éliminer tout mouvement de l'appareil qui pourrait être dû au déclenchement du miroir.
4. Lorsqu'on utilise des tubes-allonges, il est nécessaire de choisir une ouverture aussi faible que possible.
5. Lorsqu'on photographie en format 6 x 7 cm avec un objectif 127 mm, le "vignettage" est soit nul, soit très réduit. Mais si l'on utilise au autre objectif avec deux tubes-allonges (tubes n° 1 et 2), il est possible qu'un "vignettage" des coins de la photographie se produise. Ce phénomène n'a pas lieu lorsque l'on n'emploie qu'un seul tube-allonge, quel que soit l'objectif.
6. Lorsqu'on emploie un chargeur Polaroid Landi, le "vignettage" augmente en raison des plus grandes dimensions du support. Toutefois, une surface d'un format égal à 6 x 7 cm au moins est exempte de "vignettage".
7. N'employer que le seul tube-allonge n° 1 avec l'objectif de 65 mm.
8. Ne pas employer de tube-allonge avec l'objectif de 50 mm car dans ce cas, le rapport de reproduction étant supérieur à l'unité, la définition est moins bonne.

Objectif	Tube allonge	Rapport d'agrandissement	Distance (cm)	Champ (cm)	Extension du soufflet (mm) Compensation du temps d'exposition (Exprimée en diaphragèmes)
65mm f/4,5	No 1	0.69~1.40	8.2~3.4	(8.2×9.9)~(4.0×4.9)	
	No 1	0.50~1.00	20.2~11.0	(11.3×13.8)~(5.6×6.8)	
90mm f/3,8	No 2	0.90~1.41	12.0~8.4	(6.2×7.6)~(4.0×4.9)	
	No 1 + No 2	1.41~1.91	8.4~6.7	(4.0×4.9)~(3.0×3.6)	
127mm f/3,8	No 1	0.35~0.71	44.1~26.0	(15.9×19.3)~(7.9×9.6)	
	No 2	0.65~1.01	28.0~20.9	(8.7×10.6)~(5.6×6.8)	
180mm f/4,5	No 1 + No 2	1.00~1.36	21.0~17.6	(5.6×6.8)~(4.1×5.0)	
	No 1	0.25~0.51	86.3~49.9	(22.5×27.4)~(11.1×13.5)	
250mm f/4,5	No 2	0.46~0.71	53.8~39.6	(12.4×15.0)~(7.9×9.6)	
	No 1 + No 2	0.71~0.96	39.8~33.0	(8.0×9.7)~(5.9×7.1)	
360mm f/6,3	No 1	0.18~0.36	163~93	(31.3×38.1)~(15.5×18.8)	
	No 2	0.33~0.51	101~73	(17.2×20.9)~(11.0×13.4)	
360mm f/6,3	No 1 + No 2	0.51~0.69	74~60	(11.1×13.5)~(8.1×9.9)	
	No 1	0.12~0.25	352~206	(45.0×54.8)~(22.3×27.1)	
360mm f/6,3	No 2	0.22~0.35	222~165	(24.7×30.1)~(15.8×19.3)	
	No 1 + No 2	0.35~0.48	166~139	(16.0×19.4)~(11.7×14.3)	

■ COMMENT LIRE LA PROFONDEUR DE CHAMP

Sur le dépoli

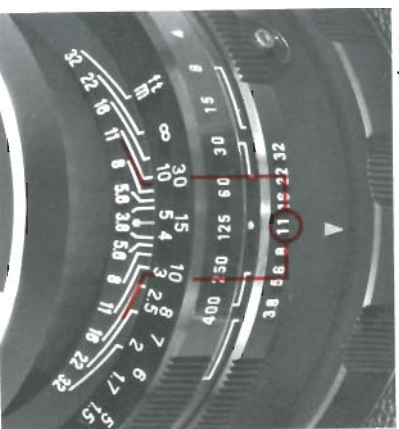


1) Mettre au point sur le sujet et déterminer l'ouverture.



2) Appuyer sur le levier de présélection du diaphragme. La profondeur de champ peut être observée sur le dépoli.

Sur l'échelle de profondeur de champ.



1) Tourner la bague des distances (29) et faire coïncider le chiffre représentant la distance avec le repère se trouvant au centre de l'échelle de profondeur de champ (30)

Les deux chiffres se trouvant à gauche et à droite de ce repère, et face aux chiffres de l'échelle de profondeur de champ, correspondant au diaphragme choisi sont les limites antérieures et postérieures de la zone nette pour cette ouverture à cette distance.

Par exemple, dans le cas d'une prise de vues à 15 pieds, soit 4.50 mètres, avec l'optique de 90mm et une ouverture de F:11, tous sujets compris entre 30 pieds, soit 10 mètres et 10pieds, soit 3 mètres, seront nets.

■ PRISES DE VUES AU FLASH



Tablelle de synchronisation pour flash

Contact	Type de lampe	Vitesse d'obturation									
		1	2	3	4	5	6	8	10	15	20
M	Type M	○	○	○	○	○	○	○	○	○	○
X	Flash électronique	○	○	○	○	○	○	○	○	○	○
	Type F	○	○	○	○	○	○	○	○	○	○
	Type M	○	○	○	○	○	○	○	○	○	○

Raccorder le cordon synchro du flash à la prise (2).

Sélection des positions M ou X

Le levier de sélection des positions M ou X est muni d'un dispositif de verrouillage pour éviter toute manœuvre inintentionnelle.

Pour changer la position du levier, pousser celui-ci contre l'objectif puis le manoeuvrer soit vers la droite, soit vers la gauche jusqu'à ce qu'il soit en butée. La lettre M ou X, qui apparaît dans le voyant indique le mode de réglage.

Quand on emploie un flash électronique, mettre le sélecteur (24) à la position X pour une synchronisation possible à toutes les vitesses. Il en est de même pour l'emploi des lampes magnésiques classe M, mais alors pousser le sélecteur à la position M.

Dans le cas d'emploi de lampes de classe F, mettre le sélecteur sur X et opérer au 1/60 de seconde ou à une vitesse inférieure.

Le choix de l'ouverture pour la photographie au flash est calculé en divisant le nombre guide de la lampe ou du flash électronique par la distance.

Exemple :

$$\frac{\text{Nombre guide}^{\text{①}}}{40}$$

$$\frac{(\text{distance au sujet})}{5 \text{ mètres}}$$

$$= (\text{Ouverture correcte}) \quad 8$$

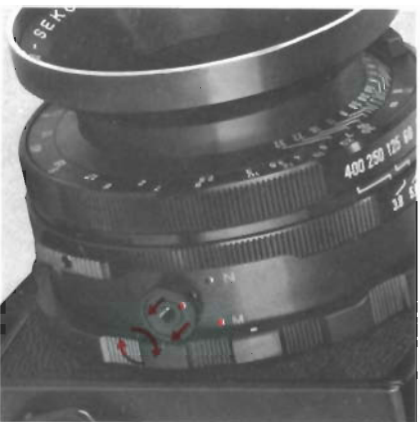
REMARQUE :

Si un voltage trop fort dû à une mauvaise utilisation du flash arrive à l'obturateur, cela peut détériorer le mécanisme de synchronisation.

Indication "○" synchronisation possible

Indication "x" synchronisation inopérante

TRAVAIL AVEC LE MIROIR ESCAMOTE



Le moindre mouvement risquant d'affecter la qualité de l'image, il est recommandé de relever le miroir avant la prise de vue lorsqu'on travaille avec un téléobjectif ou en macrophotographie.

Lorsqu'on agit ainsi, le miroir doit d'abord être relevé, après quoi on agit sur le déclencheur de l'obturateur.

Pour relever le miroir, tirer et faire pivoter le bouton de commande (32) situé sur l'objectif jusqu'à ce que le repère rouge se trouve en regard de la lettre M, que l'obturateur soit armé ou non.



Visser ensuite un câble de déclenchement dans la prise située au centre du bouton.



Lorsque tout est prêt, appuyer sur le bouton de commande de l'obturateur. Le miroir et l'écran se relèvent mais le déclenchement n'a pas lieu.

Commander ensuite le déclenchement à l'aide du câble. Si l'on n'utilise pas de câble déclencheur, mettre simplement le bouton de commande du relevage du miroir sur la position N, ce qui commande le déclenchement de l'obturateur.

N.B. Tant que le bouton de commande du relevage du miroir n'est pas remis sur la position N, l'appareil restera réglé pour la prise de vues avec miroir relevé. Dans ce cas, le film ne pourra être exposé même si l'on appuie sur le bouton de commande du déclenchement.

Un câble de déclenchement peut être fourni en option.

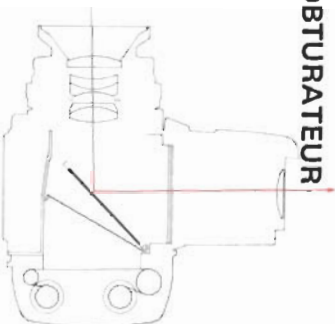
SCHEMA DU FONCTIONNEMENT DU MAMIYA RB 67

1 POSITION DE L'OBTURATEUR

Obturateur



Diaphragme



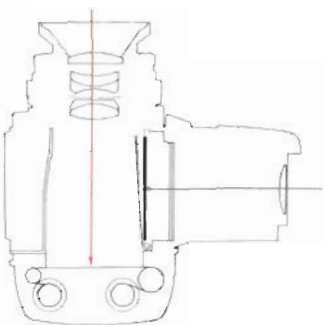
- Diaphragme et obturateur sont ouverts.
- Le miroir et le volet protégeant le film sont abaissés.

3 EXPOSITION

Obturateur



Diaphragme



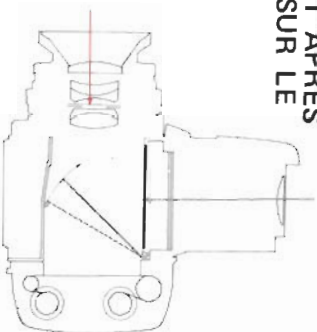
- Le volet est relevé au maximum
- Les pales du diaphragme sont à la position présélectionnée.
- L'obturateur s'ouvre et se referme.

2 IMMEDIATEMENT APRÈS AVOIR PRESSE SUR LE DECLENCHEUR

Obturateur



Diaphragme



- L'obturateur est fermé et le diaphragme commence à se fermer
- Le miroir est relevé et le volet protégeant le film commence à se relever.

TRAVAIL AVEC LE MIROIR RELEVÉ

(1)

Obturateur



(2)



Diaphragme



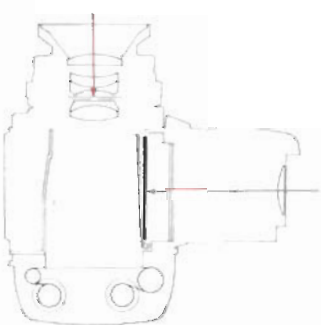
(1) Quand on presse sur le déclencheur:

- L'obturateur est fermé, le diaphragme se ferme à l'ouverture présélectionnée.

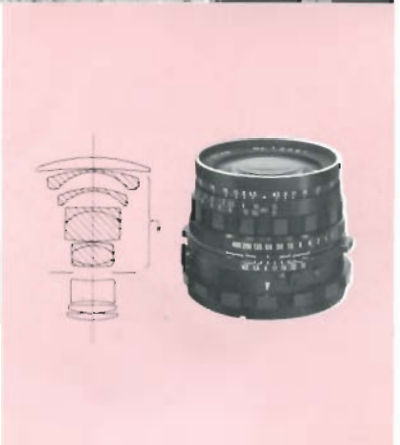
- Le miroir et le volet protégeant le film se placent en position relevée.

(2) Quand on déclenche l'ob-

- tuteur: Seul l'obturateur fonctionne s'ouvrant et se refermant.



Objectifs (avec l'obturateur Seiko No. 1)



50 mm f/4.5

Composition: 11 lentilles disposées en 8 groupes

Angle de prise de vue: 82°

Ouverture minimale: 32

Diamètre du filtre: 77 mm

Paras-soleil: à emboîtement

Poids: 920 g.

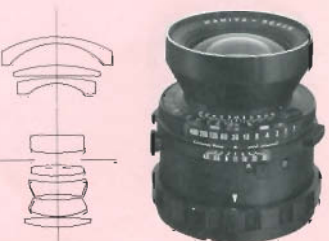
Cet objectif est équipé d'un système qui permet de déplacer une partie des lentilles vers l'avant ou vers l'arrière en fonction de la distance du sujet, ce qui permet d'obtenir une meilleure résolution d'image.

Table de profondeur de champ

Diaphragme	Distance en mètre										
	∞	10	5	4	3	2.5	2	1.5	1.2	1	
4.5	6.22 ∞	3.87 ∞	2.81 24.04	2.47 10.77	2.06 5.61	1.81 4.06	1.54 2.87	1.23 1.92	1.03 1.45	0.88 1.16	
5.6	4.96 ∞	3.35 ∞	2.53 ∞	2.25 19.23	1.91 7.25	1.70 4.84	1.46 3.23	1.18 2.08	0.99 1.53	0.85 1.21	
8	3.52 ∞	2.63 ∞	2.10 ∞	1.91 ∞	1.66 17.92	1.50 7.97	1.31 4.35	1.08 2.48	0.92 1.73	0.81 1.33	
11	2.51 ∞	2.03 ∞	1.70 ∞	1.58 ∞	1.40 ∞	1.29 ∞	1.15 8.65	0.97 3.42	0.85 2.13	0.75 1.55	
16	1.79 ∞	1.53 ∞	1.35 ∞	1.27 ∞	1.16 ∞	1.08 ∞	0.98 7.49	0.85 3.17	0.76 2.01	0.68	
22	1.28 ∞	1.15 ∞	1.04 ∞	1.00 ∞	0.93 ∞	0.88 ∞	0.82 ∞	0.73 ∞	0.66 10.90	0.60 3.57	
32	0.92 ∞	0.85 ∞	0.80 ∞	0.77 ∞	0.73 ∞	0.70 ∞	0.66 ∞	0.61 ∞	0.56 ∞	0.52	

Table de profondeur de champ

Diaphragme	Distance en feet										
	∞	30	15	10	8	7	6	5	4	3	
4.5	20' 5" ∞	12' 3" ∞	8' 9" 54'	6' 10" 19'	5' 10" 12.9'	5' 3 1/2" 10.4'	4' 8 1/4" 8.3'	3' 5" 6.5 1/2'	2' 8" 4' 10 1/2"	2' 8" 3.5 1/2'	
5.6	16' 3" ∞	10' 8" ∞	7' 11" ∞	6' 3 3/4" 24.9'	5' 5 1/4" 15.1'	5" 11.10"	4' 5 1/4" 9.2'	3' 11" 6.11 1/2"	3' 3 1/2" 5.1 1/2'	2' 7 1/4" 3.6 1/2'	
8	11' 7" ∞	8' 5 1/2" ∞	6' 8" ∞	5' 6" 65.2'	4' 10 1/4" 24.2'	4' 5 1/4" 16.8'	4' 1 1/4" 11.9'	3' 7 1/4" 8.4'	3' 3 1/4" 5.10"	2' 5 3/4" 3.10 1/4"	
11	8' 2 1/2" ∞	6' 6 1/2" ∞	5' 5" ∞	4' 7 3/4" ∞	4' 2 1/4" 39.10"	3' 10 1/4" 19.10"	3' 7" 11.8"	3' 2 3/4" 7.2 1/2"	2' 9 1/4" 4.4 1/2"	2' 3 3/4" 4.4 1/2"	
16	5' 10 1/2" ∞	4' 11 1/4" ∞	4' 3 3/4" ∞	3' 9 3/4" ∞	3' 6" ∞	3' 3 3/4" ∞	3' 1" 26.11"	2' 10" 10.11"	2' 6" 2.2 1/2"	2' 1 1/4" 8.6"	
22	4' 2 1/4" ∞	3' 8 3/4" ∞	3' 4 1/4" ∞	3' 3 1/4" ∞	2' 10 1/2" ∞	2' 9" ∞	2' 7" ∞	2' 4 1/4" ∞	2' 2 1/2" ∞	1' 10 1/2" 8.6"	
32	3' 1 1/4" ∞	2' 9 1/4" ∞	2' 7" ∞	2' 4 3/4" ∞	2' 3 1/2" ∞	2' 2 1/2" ∞	2' 1 1/4" ∞	2" ∞	1' 10 1/4" ∞	1' 7 3/4" ∞	



65^{mm} f/4.5

Composition : 8 lentilles en 8 groupes
 Angle de champ : 68° 10'
 Ouverture minimale : 32
 Diamètre du filtre : 77 mm
 Parasoleil à bague lisse
 Poids : 29.5/8 oz (840g)

Table de profondeur de champ

Diaphragme	Distance en metre									
	∞	10	5	4	3	2.5	2	1.5	1.2	1
4.5	10.8 ∞	5.27 ∞	3.48 9.01	2.98 6.15	2.40 4.03	2.08 3.16	1.73 2.38	1.35 1.69	1.11 1.31	0.959 1.071
5.6	8.50 ∞	4.70 ∞	3.24 11.4	2.80 7.16	2.29 4.42	1.99 3.39	1.67 2.51	1.32 1.75	1.09 1.34	0.925 1.081
8	6.12 ∞	3.87 ∞	2.83 24.8	2.50 10.8	2.08 5.53	1.84 3.98	1.57 2.81	1.26 1.88	1.05 1.42	0.888 1.134
11	4.36 ∞	3.10 ∞	2.41 38.5	2.17 38.5	1.86 8.64	1.66 5.33	1.44 3.39	1.18 2.11	0.99 1.53	0.862 1.203
16	3.12 ∞	2.44 ∞	2.00 10.4	1.83 10.4	1.61 4.84	1.47 4.84	1.30 4.84	1.08 2.56	0.85 1.74	0.817 1.317
22	2.24 ∞	1.88 ∞	1.62 12.8	1.51 12.8	1.36 3.70	1.26 3.70	1.14 3.70	0.97 2.15	0.85 1.599	0.762 1.599
32	1.62 ∞	1.44 ∞	1.29 10.8	1.22 10.8	1.13 10.8	1.06 10.8	0.97 10.8	0.86 3.37	0.77 2.001	0.697 2.001

Table de profondeur de champ

Diaphragme	Distance en feet									
	∞	30	15	10	8	7	6	5	4	3.5
4.5	35.4 ∞	16.6 166	10.9 25.2	7.1½ 13.6	6.8 10	5.11½ 8.5½	5.3 7	4.5½ 5.7½	3.8½ 4.4½	3.3½ 3.9½
5.6	28.2 ∞	14.9 30.7	10 14.10	7.7 14.10	6.5 10.9	5.9 8.11½	5.1 7.4	4.4½ 5.10	3.7½ 4.6	3.2½ 3.10½
8	20.1 ∞	12.3 54.8	8.10 18.8	6.11 18.8	5.11 12.6	5.4½ 10.2	8.1 8.1	4.9½ 6.3½	4.2 4.8½	3.5½ 4.8½
11	14.4 ∞	9.11 29.9	7.7 16.6	6.1½ 16.6	5.4½ 12.6	4.11½ 9.6	4.5½ 9.6	3.11 3.7	3.3½ 3.7	2.11½ 2.11½
16	10.3 ∞	7.10 30.8	6.4 30.8	5.3½ 19.1	4.9 12.8	4.5 8.7½	4.4½ 8.7½	3.5 3.2½	3.1 2.10	2.9½ 2.7½
22	7.4 ∞	6.1 24.10	5.2 24.10	4.6 12.8	4.1½ 12.8	3.10½ 8.7½	3.6½ 8.7½	3.2½ 7.4	2.10 7.4	2.7½ 5.7½
32	5.4 ∞	4.7½ 11.8	4.1½ 11.8	3.8½ 11.8	3.5½ 11.8	3.3½ 11.8	3.1 11.8	2.10½ 11.8	2.6½ 11.8	2.4½ 11.8

Objectifs (avec l'obturateur Seiko No. 1)



90^{mm} f/3.8

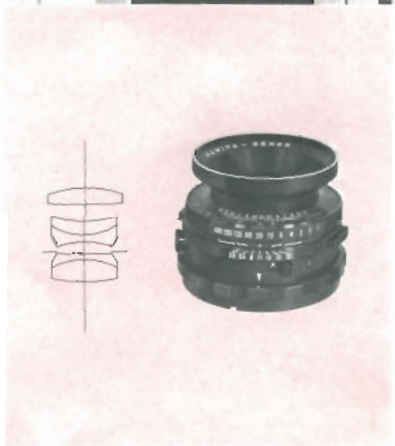
Composition: 7 lentilles en 6 groupes
 Angle de champ: 51° 50'
 Ouverture minimale: 32
 Diamètre du filtre: 77mm
 Parasoleil à bague fileté
 Poids: 24.7/8 oz (705 g)

Table de profondeur de champ

Diaphragme	Distance en mètre									
	∞	10	5	3	2	1.5	1	0.8	0.6	0.5
3.8	24.57	7.17	4.20	2.70	1.87	1.43	0.973	0.784	0.593	0.496
	∞	16.60	6.19	3.37	2.15	1.58	1.029	0.816	0.607	0.504
5.6	16.54	6.31	3.90	2.58	1.82	1.40	0.960	0.777	0.590	0.494
	∞	24.59	7.01	3.59	2.23	1.62	1.044	0.825	0.611	0.506
8	11.73	5.46	3.57	2.44	1.75	1.36	0.945	0.768	0.586	0.492
	∞	63.09	8.43	3.91	2.34	1.67	1.064	0.835	0.615	0.508
11	8.33	4.62	3.20	2.27	1.66	1.31	0.924	0.756	0.580	0.489
	∞	11.84	4.48	2.52	1.76	1.093	0.851	0.622	0.512	
16	5.92	3.79	2.79	2.06	1.56	1.25	0.896	0.739	0.572	0.485
	∞	28.05	5.67	2.84	1.89	1.138	0.875	0.651	0.517	
22	4.22	3.04	2.37	1.83	1.43	1.17	0.860	0.717	0.561	0.479
	∞	9.12	3.45	2.13	1.43	1.208	0.911	0.646	0.524	
32	3.02	2.38	1.96	1.59	1.28	1.08	0.814	0.688	0.547	0.470
	∞	5.03	2.60	1.96	1.59	1.28	0.814	0.688	0.547	0.470

Table de profondeur de champ

Diaphragme	Distance en feet									
	∞	30	15	10	7	5	4	3	2	1.5
3.8	80 7/8	22 1/2	12 9/16	9	6 6/11	4 9/11	3 7/11	2 11/11	1 11/11	1 5/11
	∞	47 1/2	18 2/3	11 3/4	7 7/8	5 3/8	4 1/8	3 1/2	2 1/2	1 6/11
5.6	54 3/8	19 7/8	11 11/16	8 7/8	6 3/8	4 8/11	3 9/11	2 10/11	1 11/11	1 5/11
	∞	65 4/11	20 3/4	12	7 7/10	5 5/11	4 2/11	3 1/11	2 1/2	1 6/11
8	38 6/11	17 1/2	11	8 1/2	6 1/2	4 6/11	3 8/11	2 10/11	1 11/11	1 5/11
	∞	129	23 10/11	13 1/11	8 3/4	5 7/11	4 4/11	3 2/11	2 1/2	1 6/11
11	27 4/11	14 7/11	9 11/11	7 6/11	5 9/11	4 4/11	3 7/11	2 9/11	1 11/11	1 5/11
	∞	31 7/11	15 1/11	9	5 10/11	4 6/11	3 3/11	2 5/11	1 6/11	
16	19 5/11	12	8 8/11	6 10/11	5 4/11	4 1/11	3 5/11	2 8/11	1 10/11	1 5/11
	∞	59 2/11	19 2/11	10 3/11	6 4/11	4 4/11	3 4/11	2 1/11	1 6/11	
22	13 10/11	9 8/11	7 5/11	6 1/11	4 10/11	3 10/11	3 3/11	2 7/11	1 10/11	1 5/11
	∞	13 10/11	9 8/11	7 5/11	6 1/11	4 10/11	3 10/11	3 3/11	2 7/11	1 10/11
32	9 10/11	7 7/11	6 2/11	5 3/11	4 4/11	3 6/11	3 1/11	2 6/11	1 9/11	1 5/11
	∞	9 10/11	7 7/11	6 2/11	5 3/11	4 4/11	3 6/11	3 1/11	2 6/11	1 9/11



127^{mm} f/3.8

Composition : 5 lentilles en 3 groupes
 Angle de champ : 38° 16'
 Ouverture minimale : 32
 Diamètre du filtre : 77 mm
 Parasoletti a bague filetée
 Poids : 23-1/8 oz (655 g)

Table de profondeur de champ

Diaphragme	Distance en mètres										
	∞	10	5	3	2	1.5	1	0.8	0.7	0.65	
3.8	47.96 ∞	8.33 12.53	4.56 5.54	2.84 3.17	1.93 2.07	1.47 1.54	0.987 1.01	0.753 0.807	0.695 0.704	0.646 0.654	
4	45.37 ∞	8.26 12.70	4.54 5.37	2.84 3.18	1.93 2.07	1.46 1.54	0.986 1.01	0.753 0.807	0.695 0.705	0.646 0.654	
5.6	32.26 ∞	7.70 14.30	4.37 5.84	2.77 3.27	1.90 2.11	1.45 1.55	0.981 1.02	0.750 0.811	0.693 0.707	0.645 0.655	
8	22.84 ∞	7.03 17.42	4.16 6.29	2.69 3.39	1.87 2.16	1.43 1.58	0.973 1.03	0.750 0.815	0.690 0.710	0.643 0.658	
11	16.19 ∞	6.27 25.24	3.89 7.04	2.58 3.59	1.82 2.23	1.40 1.61	0.963 1.04	0.687 0.714	0.640 0.661	0.635 0.655	
16	11.48 ∞	5.44 69.73	3.56 8.50	2.44 3.91	1.75 2.34	1.37 1.67	0.948 1.06	0.681 0.801	0.632 0.720	0.635 0.665	
22	8.16 ∞	4.59 12.04	3.19 4.49	2.27 4.49	1.67 2.52	1.32 1.75	0.929 1.09	0.674 0.845	0.630 0.729	0.630 0.672	
32	5.80 ∞	3.76 29.80	2.78 5.69	2.06 3.69	1.56 2.83	1.26 1.88	0.903 1.126	0.746 0.865	0.664 0.742	0.622 0.692	

Table de profondeur de champ

Diaphragme	Distance en feet										
	∞	30	15	10	7	5	4	3	2.5	2.25	
3.8	157 ∞	25.4 36.9	13.9 16.5	9.5 1/2 10.0	6.9 7.3	4.10 1/2 5.1 1/2	3.11 1/2 4 1/2	3.0 3 1/2	2.5 1/2 2.6 1/2	2.2 1/2 2.3 1/2	
4	149 ∞	25.2 37.2	13.8 16.6	9.5 10.7	6.9 7.3 1/2	4.10 1/2 5.1 1/2	3.11 4.1	2.11 1/2 2.6 1/2	2.2 1/2 2.3 1/2	2.2 1/2 2.3 1/2	
5.6	106 ∞	23.7 41.4	13.2 17.3	9.8 10.11	6.7 1/2 7.5	4.10 1/2 5.2	3.10 1/2 4.1 1/2	2.11 1/2 3 1/2	2.5 1/2 2.6 1/2	2.2 1/2 2.3 1/2	
8	74.11 ∞	21.8 49.0	12.8 18.5	11.1 1/2 11.4	6.6 7.7	4.9 5.3	3.10 1/2 4.1 1/2	2.11 2.1	2.5 1/2 2.6 1/2	2.2 1/2 2.3 1/2	
11	53.1 ∞	19.5 66.8	11.1 1/2 20.4	8.7 12.0	6.3 1/2 7.10 1/2	4.8 5.4 1/2	3.9 1/2 4.2 1/2	2.11 3.1 1/2	2.5 1/2 2.6 1/2	2.2 1/2 2.3 1/2	
16	37.6 ∞	17.0 137	11.0 23.11	8.1 13.1	6.1 8.3 1/2	4.6 1/2 5.7	3.8 1/2 4.4	2.10 1/2 3.1 1/2	2.5 2.7	2.2 1/2 2.3 1/2	
22	26.9 ∞	14.5 31.11	9.10 15.1	7.6 9.0	5.9 5.10	4.4 1/2 4.5 1/2	3.7 1/2 3.2 1/2	2.9 1/2 3.2 1/2	2.4 1/2 2.7 1/2	2.2 2.4 1/2	
32	19.0 ∞	11.11 61.3	8.7 1/2 19.3	6.10 10.2	5.4 1/2 6.3 1/2	4.2 4.8 1/2	3.6 4.8 1/2	2.9 3.3 1/2	2.4 1/2 2.8 1/2	2.1 1/2 2.4 1/2	

Objectifs (avec l'obturateur Seiko No. 1)

180^{mm}
f/4.5

Composition: 5 lentilles réparties en trois groupes

Angle de prise de vue: 28°

Ouverture minimale: 4/5

Diamètre des filtres: 77 mm

Par-soleil: à vis

Poids: 875 g.



Table de profondeur de champ

Diaphragme	Distance en mètre													
	∞	30	15	10	7	5	3	2	1.5	1.2	1	0.8	0.6	
4.5	∞	80.18	21.94	12.71	8.94	6.48	4.74	2.91	1.96	1.48	1.19	0.96	0.78	0.64
	∞	47.55	18.32	11.34	7.62	5.30	3.10	2.04	1.52	1.21	0.96	0.78	0.64	0.52
5.6	∞	63.82	20.53	12.23	8.71	6.36	4.67	2.89	1.96	1.48	1.19	0.96	0.78	0.64
	∞	55.99	19.43	11.75	7.79	5.38	3.12	2.05	1.52	1.21	0.96	0.78	0.64	0.52
8	∞	45.18	18.16	11.36	8.27	6.12	4.55	2.85	1.94	1.47	1.18	0.96	0.78	0.64
	∞	87.53	22.14	12.68	8.18	5.55	3.17	2.07	1.53	1.22	0.96	0.78	0.64	0.52
11	∞	32.00	15.82	10.33	7.72	5.82	4.39	2.79	1.91	1.46	1.18	0.96	0.78	0.64
	∞	27.62	14.26	9.85	7.06	5.82	3.25	2.10	1.55	1.23	0.96	0.78	0.64	0.52
16	∞	22.68	13.05	9.16	7.06	5.45	4.18	2.71	1.88	1.44	1.17	0.96	0.78	0.64
	∞	42.59	17.35	11.35	7.06	5.45	3.37	2.14	1.57	1.24	0.96	0.78	0.64	0.52
22	∞	16.09	10.60	7.90	6.30	4.99	3.91	2.60	1.83	1.42	1.15	0.96	0.78	0.64
	∞	25.08	11.88	8.98	6.98	5.36	3.56	2.20	1.60	1.25	0.96	0.78	0.64	0.52
32	∞	11.43	8.39	6.62	5.47	4.47	3.60	2.47	1.77	1.38	1.14	0.96	0.78	0.64
	∞	16.83	10.39	8.03	6.83	5.63	4.53	3.43	2.33	1.53	1.14	0.96	0.78	0.64
45	∞	8.13	6.49	5.40	4.62	3.90	3.23	2.30	1.70	1.34	1.11	0.96	0.78	0.64
	∞	12.13	8.49	6.40	5.62	4.90	4.23	3.30	2.10	1.34	1.11	0.96	0.78	0.64

Table de profondeur de champ

Diaphragme	Distance en feet													
	∞	100	50	30	20	15	10	7	5	4	3	2	1.5	
4.5	∞	263.0'	72.10'	42.3'	27.1'	18.8'	14.3'	9.8 1/2'	6.10 1/2'	4.11 1/2'	3.11 1/2'	2.44'	1.96'	1.58'
	∞	160.0'	61.3'	33.7'	21.6'	15.10'	10.4'	7.1 1/2'	5.1 1/2'	4.1 1/2'	3.1 1/2'	2.44'	1.96'	1.58'
5.6	∞	209.0'	68.1'	40.8'	26.5'	18.5'	14.1'	9.7 1/2'	6.10'	4.11'	3.11 1/2'	2.44'	1.96'	1.58'
	∞	189.0'	65.1'	38.8'	25.1'	17.1'	13.0'	10.5'	7.2'	5.1'	4.1 1/2'	3.1 1/2'	2.44'	1.96'
8	∞	148.0'	60.2'	37.9'	25.2'	17.10'	13.9'	9.5 1/2'	6.9'	4.10 1/2'	3.11 1/2'	2.44'	1.96'	1.58'
	∞	301.0'	74.5'	37.2'	22.10'	16.6'	10.7'	7.3'	5.1 1/2'	4.1 1/2'	3.1 1/2'	2.44'	1.96'	1.58'
11	∞	105.0'	51.8'	34.3'	23.8'	17.0'	13.4'	9.3 1/2'	6.8'	4.10 1/2'	3.11'	2.44'	1.96'	1.58'
	∞	93.5'	41.2'	24.3'	17.2'	10.10'	7.4 1/2'	5.2'	4.1'	3.1'	2.44'	1.96'	1.58'	1.25'
16	∞	74.5'	43.1'	30.4'	21.9'	16.1'	12.9'	9.0'	6.6 1/2'	4.9 1/2'	3.10 1/2'	2.44'	1.96'	1.58'
	∞	146.0'	48.10'	26.8'	18.4'	11.3'	7.6 1/2'	5.3'	4.1 1/2'	3.10'	2.44'	1.96'	1.58'	1.25'
22	∞	52.9'	34.11'	26.2'	19.7'	14.10'	12.0'	8.8'	6.4 1/2'	4.8 1/2'	3.10'	2.44'	1.96'	1.58'
	∞	46.2'	30.11'	20.2'	11.11'	7.9 1/2'	5.4'	4.2 1/2'	3.10'	2.44'	1.96'	1.58'	1.25'	1.00'
32	∞	37.6'	27.8'	21.10'	17.1'	13.5'	11.1'	8.2 1/2'	6.1 1/2'	4.7 1/2'	3.9 1/2'	2.44'	1.96'	1.58'
	∞	135.0'	40.2'	23.7'	12.11'	8.2'	5.6'	4.3'	3.10'	2.44'	1.96'	1.58'	1.25'	1.00'
45	∞	26.8'	21.4'	17.10'	14.7'	11.11'	10.0'	7.7 1/2'	5.10'	4.5 1/2'	3.8 1/2'	2.44'	1.96'	1.58'
	∞	69.11'	31.1'	14.9'	8.9 1/2'	5.8 1/2'	4.4 1/2'	3.10'	2.44'	1.96'	1.58'	1.25'	1.00'	0.75'



250^{mm} f/4.5

Composition : 5 lentilles en 4 groupes
 Angle de champ : 20°
 Ouverture minimale: 45
 Diamètre du filtre: 77 mm
 Parasoleil à bague fileté
 Poids: 46.3/16 oz (1310 g)

Table de profondeur de champ

Diaphragme	Distance en mètre														
	50	30	20	15	10	7	5	3	2	1.8	1.6	1.4	1.2	1.0	
4.5	35.9 73.5	32.9 33.0	25.2 22.9	17.8 16.5	13.7 16.5	9.44 10.6	6.13 7.30	4.87 5.14	2.96 3.04	1.98 2.02	1.86 1.98	1.74 1.86	1.62 1.74	1.50 1.62	1.38 1.50
5.6	123 83.6	35.7 39.4	24.2 23.7	17.3 16.4	13.4 17.4	9.20 10.8	6.66 7.38	4.83 5.18	2.95 3.06	1.98 2.02	1.86 1.98	1.74 1.86	1.62 1.74	1.50 1.62	1.38 1.50
8	171 116	22.0 43.3	22.5 43.3	16.4 25.7	12.9 18.0	9.64 11.2	6.53 7.34	4.77 5.26	2.92 3.08	1.97 2.03	1.86 1.98	1.74 1.86	1.62 1.74	1.50 1.62	1.38 1.50
11	61.6 257	27.6 57.5	20.3 57.5	15.2 29.2	12.2 19.6	8.69 11.8	6.36 7.80	4.68 5.37	2.89 3.11	1.86 2.04	1.74 1.86	1.62 1.74	1.50 1.62	1.38 1.50	1.26 1.38
16	43.7 23.5	23.5 38.0	18.0 36.1	13.9 22.4	11.3 19.6	8.25 11.8	6.12 7.80	4.40 5.55	2.85 3.16	1.84 2.04	1.74 1.86	1.62 1.74	1.50 1.62	1.38 1.50	1.26 1.38
22	30.9 19.3	19.3 35.4	15.4 36.1	12.3 21.3	10.3 18.7	7.70 11.4	5.62 8.81	4.40 5.81	2.80 3.24	1.80 2.09	1.74 1.86	1.62 1.74	1.50 1.62	1.38 1.50	1.26 1.38
32	22.9 15.4	15.4 32.9	12.3 22.4	10.7 19.5	9.09 14.7	7.03 17.6	5.45 9.88	4.19 6.23	2.72 3.35	1.89 2.12	1.74 1.86	1.62 1.74	1.50 1.62	1.38 1.50	1.26 1.38
45	15.6 12.0	12.0 30.4	10.4 21.3	8.95 17.84	7.84 14.7	6.28 25.8	5.00 11.9	3.93 6.96	2.62 3.52	1.85 2.18	1.74 1.86	1.62 1.74	1.50 1.62	1.38 1.50	1.26 1.38

Table de profondeur de champ

Diaphragme	Distance en feet														
	200	100	50	30	20	15	10	7	5	3	2	1.8	1.6	1.4	1.2
4.5	507 328	344 124	230 55.2	144 31.9	97 20.9	61 15.5	40 10.2	28 7.1	19 10.2	14 15.5	10 10.2	7 11.3	5 11.3	4 11.3	3 11.3
5.6	404 293	134 132	80 56.8	44 32.2	28 20.1	19 15.6	14 10.2	10 7.1	7 10.2	5 11.3	4 11.3	3 11.3	2 11.3	1 11.3	1 11.3
8	286 118	118 457	74 152	42 60.1	27 33.3	18 21.4	14 15.8	10 19.3	7 11.3	5 11.3	4 11.3	3 11.3	2 11.3	1 11.3	1 11.3
11	202 202	109 395	67 40.6	39 34.9	25 21.1	18 16.0	13 10.2	9 10.2	7 11.3	5 11.3	4 11.3	3 11.3	2 11.3	1 11.3	1 11.3
16	143 84.1	84.1 321	59 37.6	31 25.2	17 13.0	13 10.2	10 10.2	7 11.3	5 11.3	4 11.3	3 11.3	2 11.3	1 11.3	1 11.3	1 11.3
22	102 67.1	67.1 51	42 34.1	23 23.7	17 13.4	13 10.2	10 10.2	7 11.3	5 11.3	4 11.3	3 11.3	2 11.3	1 11.3	1 11.3	1 11.3
32	72 49.2	49.2 34.5	30 25.9	18 19.6	13 10.2	10 10.2	7 11.3	5 11.3	4 11.3	3 11.3	2 11.3	1 11.3	1 11.3	1 11.3	1 11.3
45	51.2 49.2	49.2 34.5	25.9 19.6	14 14.1	10 10.2	7 11.3	5 11.3	4 11.3	3 11.3	2 11.3	1 11.3	1 11.3	1 11.3	1 11.3	1 11.3

Objectifs (avec l'obturateur Seiko No. 1)



360^{mm} f/6.3

Composition: 8 lentilles réparties en

5 groupes

Angle de prise de vue: 14°

Ouverture minimale: 45

Diamètre des filtres: 77 mm

Poids: 1230 g.

Table de profondeur de champ

Diaphragme	Distance en metre									
	∞	100	50	30	20	15	10	7	5	4
6.3	228.93	69.83	41.20	26.64	18.47	14.14	9.62	6.82	4.92	3.95
	∞	176.51	63.64	34.35	21.81	15.97	10.41	7.19	5.09	4.05
8	180.36	64.58	39.33	25.85	18.10	13.93	9.53	6.78	4.89	3.94
	∞	222.55	68.71	35.76	22.35	16.26	10.52	7.24	5.11	4.07
11	127.64	56.34	36.15	24.46	17.42	13.52	9.35	6.69	4.85	3.91
	∞	453.28	81.36	38.85	23.50	16.85	10.76	7.34	5.16	4.09
16	90.36	47.74	32.44	22.71	16.54	13.00	9.10	6.57	4.79	3.87
	∞	∞	110.06	44.29	25.35	17.76	11.10	7.49	5.23	4.13
22	64.00	39.28	28.34	20.66	15.44	12.32	8.78	6.41	4.71	3.83
	∞	∞	220.31	55.25	28.53	19.23	11.64	7.72	5.33	4.19
32	45.36	31.44	24.06	18.32	14.11	11.48	8.36	6.19	4.60	3.76
	∞	∞	∞	85.18	34.71	21.80	12.50	8.07	5.48	4.28
45	32.18	24.55	19.84	15.80	12.59	10.47	7.83	5.91	4.46	3.67
	∞	∞	∞	50.16	26.90	13.95	8.62	5.71	4.41	

Table de Profondeur de champ

Diaphragme	Distance en feet									
	∞	700	500	200	100	70	50	30	20	15
6.3	751	363	301	159	88.7'	64.4'	47.1'	29	19.7'	14.9
	∞	∞	1484	271	115	76.10'	53.4'	31.1'	20.5'	15.3'
8	592	322	272	150	86	62.11'	46.4'	28.9'	19.6'	14.9'
	∞	∞	3172	300	120	78.11'	54.3'	31.5'	20.7'	15.4'
11	419	263	229	136	81.3'	60.5'	45	28.3'	19.3'	14.7'
	∞	∞	∞	379	130	83.4'	56.3'	32	20.10'	15.5'
16	286	209	187	120	73.5'	57.2'	43.3'	27.7'	18.11'	14.5'
	∞	∞	∞	602	149	90.5'	59.5'	33	21.2'	15.7'
22	210	162	149	103	68.6'	53.2'	40.11'	26.6'	18.7'	14.3'
	∞	∞	∞	∞	187	103	64.5'	34.5'	21.9'	15.10'
32	149	123	115	86.2'	60.8'	48.5'	38.1'	25.6'	18	13.11'
	∞	∞	∞	∞	293	128	73.3'	36.7'	22.6'	16.3'
45	106	92	87.8'	69.11'	52.3'	42.11'	34.9'	24	17.4'	13.6'
	∞	∞	∞	∞	196	90.11'	40.4'	23.9'	16.10'	

Accessoires



ACCESSOIRES EXCLUSIFS POUR LE MAMIYA RB 67

Filtres

Les filtres de 77 mm de diamètre peuvent être montés sur tous les objectifs. Sept filtres différents peuvent être livrés : Y 2 (jaune 2), YG (jaune-vert), O2 (Orange 2), UV (anti-voile), SL (lumière du jour), PL (polarisant) et ND16 (neutre, densité 16).

Filtre PL (filtre polarisant)

Le filtre polarisant permet d'éliminer la lumière réfléchie par l'eau ou par les surfaces en verre, ce qui rend plus nettes les photographies des plans d'eau ou des objets vus au travers d'une vitrine. Il permet aussi d'éliminer les réflexions indésirables provenant des surfaces non-métalliques et de révéler les détails de surface. Enfin, pour les prises de vues à l'extérieur, le filtre PL peut être utilisé pour assombrir fortement le bleu du ciel.

Paras-soleil



Objectif 50mm 1/4.5	Utilisation commune	Emboîtable 80mm ϕ
Objectif 65mm 1/4.5		
Objectif 90mm 1/3.8		
Objectif 127mm 1/3.8	Utilisation commune	A vis 77mm ϕ
Objectif 180mm 1/4.5		
Objectif 250mm 1/4.5		
Objectif 300mm 1/6.3	Utilisable sur ce seul objectif	d*

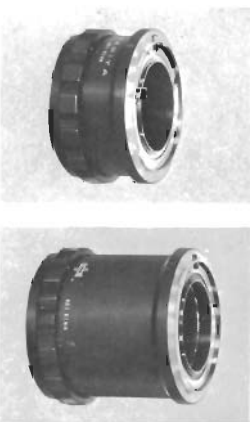
Voilet parasoleil



Ce volet peut se fixer sur l'objectif, quand on travaille face au soleil et qui peut facilement, étant articulé, être orienté de façon à faire écran et à empêcher le soleil de frapper l'optique.

Les photographies sont claires, très nettes sans avoir aucun reflet, ni images parasites.

Tubes à extension automatiques



Il y a deux sortes de tubes d'extension (numéro 1 & 2) couplés au diaphragme automatique des optiques.

Ils peuvent être employés ensemble, si besoin est.

Les prises de vues rapport 1:1 peuvent être obtenues en combinant le tube no. 1 avec une optique F:3,8 de 90mm ou un tube extension no. 2 avec une optique F:3,8 de 127mm

Câble de déclenchement

Ce câble de déclenchement double (en "Y") est indispensable pour utiliser à plein le système de déclenchement indépendant de relevage du miroir du Mamiya RB67.



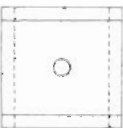


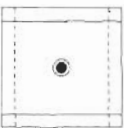

Porte-gélatines

Les filtres en gélatine offrent un grand choix de couleurs et leurs qualités optiques sont excellentes. Le porte-gélatines Mamiya est prévu pour le montage de filtres carrés de 7,5 cm sur les objectifs.



DEPOLIS DE VISEE

Il existe cinq types différents de dépôlis selon les besoins et les préférences.

Description	Spécifications	Applications
 <p>No. 1 – Mat</p>	<p>Entièrement mat avec lentille Fresnel</p>	<p>Pour la prise de vues courante</p>
 <p>No. 2 – Quadrillé</p>	<p>Entièrement mat avec lentille Fresnel et quadrillage.</p>	<p>C'est un quadrillage rajouté sur le no. 1 Mat. Peut être employé pour faciliter la composition de l'image. Utile pour prises de vues de bâtiments, reproductions et macro-photographie.</p>
 <p>No. 3 – Télémètre</p>	<p>Entièrement mat avec lentille Fresnel et prisme à télémètre en son centre.</p>	<p>Pour prises de vues en général. Permet une mise au point rapide grâce au prisme central. La mise au point peut être faite également sur la surface matte.</p>
 <p>No. 4 – Microprisme</p>	<p>Entièrement mat avec lentille Fresnel et microprisme en son centre.</p>	<p>Pour la prise de vues en général. Permet une mise au point rapide avec le microprisme central. La mise au point peut être faite sur la surface totale du dépôt.</p>
 <p>No. 5 – Centre avec réticule</p>	<p>Entièrement mat. Au centre se trouve une petite plaque circulaire claire avec un réticule</p>	<p>Pour prises de vues particulières. Très recommandé pour la macro-photographie très poussée ou la photo au télé-objectif.</p>

Loupe de mise au point

En mettant un capuchon avec loupe de mise au point en lieu et place du capuchon normal, le dépoli sera protégé de la lumière incidente, ce qui donnera une meilleure visibilité de l'image, que ce soit en studio ou en extérieur. La loupe a un pouvoir grossissant de 2,5 fois.



Capuchon de visée avec cellule Cds

Ce capuchon de visée avec loupe est pourvu d'une cellule CDS incorporée. Cette cellule ne mesure que la lumière passant par l'objectif, de sorte qu'il est aisé de déterminer le temps correct d'exposition. Dans ces conditions, il n'est pas nécessaire de tenir compte d'un facteur de compensation si le soufflet, des tubes-allonges ou des filtres sont employés.



Viseur prismatique

Grâce à ce capuchon prismatique de visée, le sujet apparaît tel qu'il est réellement sur le dépoli. C'est un accessoire absolument indispensable pour les photographies prises au niveau de l'œil, pour les prises de vue sportives et pour le reportage. Angle de visée: 30°
Rapport d'agrandissement: 2,5 fois.



Viseur sportif universel

Ce viseur permet de voir non seulement le sujet mais encore son environnement et il est très pratique pour la photographie de sujets en mouvement rapide, comme c'est le cas dans les rencontres sportives ou les courses. La mise au point peut être faite sur le dépoli, le viseur sportif étant en place sur l'appareil.



Poignée pour Mamiya RB67 et C330

Cet accessoire très commode peut être utilisé soit pour la prise de vues, l'appareil étant tenu à la main, soit pour le transport. La poignée comporte un porte accessoires. Le déclenchement de l'obturateur est commandé par un bouton placé sur la poignée. Celle-ci peut également être utilisée avec le Mamiya C 330.

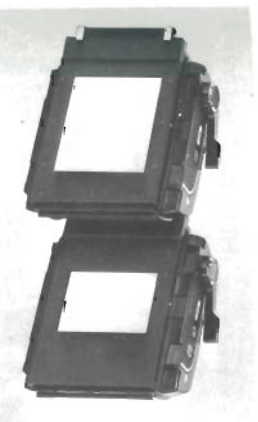


Bouton adaptable de commande de mise au point

Ce bouton, qui se fixe très aisément sur le bouton normal de commande de mise au point, facilite une mise au point rapide.



■ VERROULLAGE TYPE-G



Magasin pour film 120

10 vues 6 x 7

Film employé: bobine 120

Avancement du film: En une seule action à fond sur le levier

Il peut aussi être avancé par plusieurs actions consécutives.

Compteur d'exposition avec retour à zéro lors de l'ouverture du magasin.

Voyant prévenant une double exposition

Magasin pour film 220

20 vues 6 x 7

Film employé: bobine 220

Autres caractéristiques semblables au magasin pour film 120

Chassis porte-films type 120, format 6 x 4,5 cm

16 vues, format 6 x 4,5

Films en rouleaux, type 120.

Cache-visieur pour format 6 x 4,5, livré avec le chassis. Toutes les autres spécifications sont les mêmes que pour le chassis type 120.



Chassis double pouvant recevoir deux film-plans

Il y a deux sortes de châssis, le type A et le type J.

Film-plan utilisé

Format 6,5 x 9: Deux expositions possibles, peut être utilisé dans les deux châssis A & J.

Plaque utilisée

Format 6,5 x 9: Deux expositions possibles peuvent être mises dans les deux châssis A & J.

Emploi du châssis A et de son porte-film

Deux expositions avec le film-plan 2½x3½in.

Emploi du châssis J et de son porte-film

Deux expositions sur un quart de film-plan de format 12 x 16,5, soit 60 x 82. Mais de toute façon, le format obtenu sera toujours du format 60 x 70. Toutefois, dans le cas de l'emploi du type A, il sera en largeur légèrement inférieur au 6 x 7.



Adaptateur pour l'emploi du film-pack

Film-pack employé 6,5 x 9: avec obtention d'une image 6 x 7



Adaptateur pour plaque

Quand cet adaptateur est fixé au dos de l'appareil, le châssis plaque modèle 2 pour MAMIYA C peut être employé.

■ Systèmes de verrouillage des dos

Adaptateur pivotant

Mamiya RB 67



Verrouillage
type R



Adaptateur Polaroid



Verrouillage
type P

Verrouillage
type G

Dos pellicule pour MAMIYA
RB (et G)



Magasin portefilm Polaroid
pour MAMIYA Universal



M adaptateur horizontal

Verrouillage
type M



M adaptateur vertical

Magasin pellicule pour
MAMIYA Press
(et magasin à
système M).



Le système de verrouillage MAMIYA conçu pour le dos de l'appareil RB 67, comme indiqué sur le schéma, permet l'utilisation de nombreux accessoires MAMIYA. Nous avons appelé ces systèmes de verrouillage "R", "G", "P", "M".

Comme on le constate sur le schéma, le R est standard pour le corps de l'appareil RB 67. En principe, donc un adaptateur ayant le système R, doit d'abord être fixé au corps de l'appareil. Après quoi, on fixe le magasin choisi sur l'adaptateur indiqué sur le schéma.

■ ADAPTATEUR POUR L'EMPLOI DES ACCESSOIRES MAMIYA

P ADAPTATEUR



En fixant cet adaptateur sur le dos de l'appareil, les adaptateurs et magasins suivants peuvent être employés:
M adaptateur (horizontal)
M adaptateur (vertical)
Magasin Polaroid du MAMIYA Universel

M ADAPTATEUR HORIZONTAL **M ADAPTATEUR VERTICAL**



M ADAPTATEUR HORIZONTAL –
M ADAPTATEUR VERTICAL

En ajustant l'adaptateur M à l'adaptateur P, cela permet l'emploi des accessoires du MAMIYA Press.
Magasin pellicule pour MAMIYA Press
Magasin pellicule modèle K pour MAMIYA Press



Dos déplié de mise au point pour MAMIYA Press
L'adaptateur M horizontal est le même que celui du MAMIYA Universel et est utilisé pour la photo en format horizontal.
Pour la photo en format vertical, utiliser l'adaptateur M (vertical).

ACCESSOIRES DIVERS

Différents accessoires des appareils MAMIYA Press peuvent être utilisés avec la RB 67.

M SYSTEME
Magasin pellicule pour MAMIYA Press

P SYSTEME
Magasin pour film Polaroid du MAMIYA Universal

Magasin modèle K pour MAMIYA Press

Film employé: Polaroid 8 poses, en film pack, type 108 pour la couleur et 107 pour le noir et blanc.

Dos dépoli de mise au point pour MAMIYA Press

Châssis pour film-plan modèle J pour MAMIYA Press

Châssis pour film-plan modèle A pour MAMIYA Press

Adaptateur film-pack pour MAMIYA Press

Glissière pour fixation rapide de l'appareil sur pied.



Flash-torche

Flash-torche à rendement élevé, type BC. Il peut être utilisé soit avec des lampes à vis, soit avec des lampes à baïonnette. Il donne une lumière suffisante pour la prise de vues dans n'importe quelle condition.

Adaptateur de flash

Cet adaptateur permet le montage du flash-torche sur l'appareil dont il peut facilement être désolidarisé.



Sac rigide

Ce sac peut contenir l'appareil avec l'objectif de 90 mm, un châssis porte-film et les objectifs de 65 et 127 mm. Il peut également contenir l'appareil avec l'objectif de 250 mm monté et un châssis porte-films.

Dimensions intérieures: longueur: 33 cm, largeur: 19 cm, hauteur: 17 cm, hauteur du couvercle: 5,5 cm.

Mallette aluminium

Élégante mallette en aluminium.

Elle est conçue pour recevoir et pour transporter l'ensemble de l'équipement, ainsi que les objectifs de rechange et les accessoires. En changeant l'intérieur, il est possible d'y ranger le Mamiya RB, le Mamiya C ou le Mamiya Press, ainsi que leur équipement.

Les intérieurs interchangeables, en mousse de caoutchouc, assurent une protection convenable à l'égard des chocs pour l'équipement.

La mallette mesure 47 cm x 35 cm x 17 cm et son poids est de 3,7 kg.



Sac cuir souple

Ce sac souple en cuir est très commode pour protéger les objectifs pendant le transport. Il peut également contenir les tubes-allonges ou les objectifs Mamiya Press (50 et 150 mm de focale).



TABLEAU SYNOPTIQUE POUR MAMIYA RB67



Écran pare-soleil

Pare-soleil

Pour objectifs de 50 et 65mm

Filtere

(177mm±1)

Y2, YG, OZ,
UV, SL, PL
et ND16

Pour objectifs de 90, 127, 180 et 250mm

Sac en cuir souple

Sac pour le transport

Pour objectifs de 360mm

Bouchon avant d'objectif

Porte gelatine

Cable de déclenchement

Bouchon arrière d'objectif

Objectif

50mm f/4.5

65mm f/4.5

90mm f/3.8

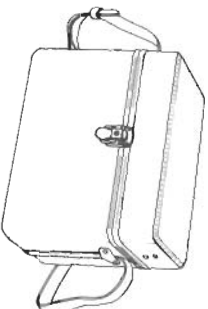
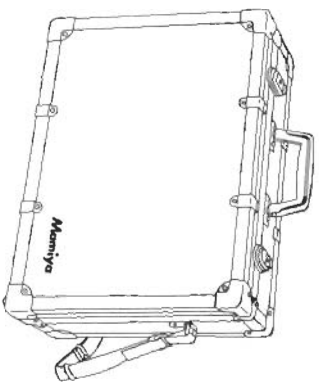
127mm f/3.8

180mm f/4.5

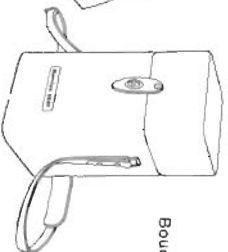
250mm f/4.5

360mm f/6.3

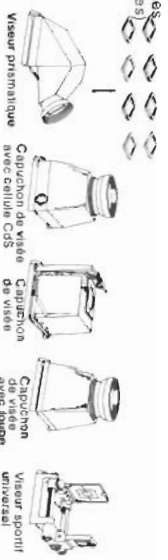
Mallette en aluminium



Sac en cuir rigide



Les lentilles correctrices (de n° 3 à 4 dioptries)



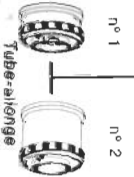
Depoiti de mise au point



Corps de l'appareil



Capuchon d'appareil



Adaptateur de mise au point rapide



Sabot de montage rapide



Sourtoie

Adaptateur pivotant



Capuchon arriere de l'appareil



● Accessoires système G-lock

Chassis porte-films type 120

Chassis porte-films type 220

Chassis porte-films type 120 format 6 x 4,5

Chassis plan-film "double-cut" type A
Chassis plan-film "double-cut" type J

Adaptateur plan-films

Adaptateur "film-pack"

● Accessoires système M-lock (pour Mamiya Press)

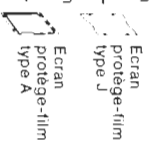
Chassis porte-films (6 x 7)

Chassis porte-films type K

Chassis porte-films type J

Depoiti de mise au point

Adaptateur "film-pack"



● Accessoires système P-lock



Chassis porte-films Palatord Land pour Mamiya Universal



Mamiya
CAMERA CO., LTD.

Shim Meikei Bldg. 3-1, Otsuka 3-Chome, Bunkyo-ku, Tokyo, Japan