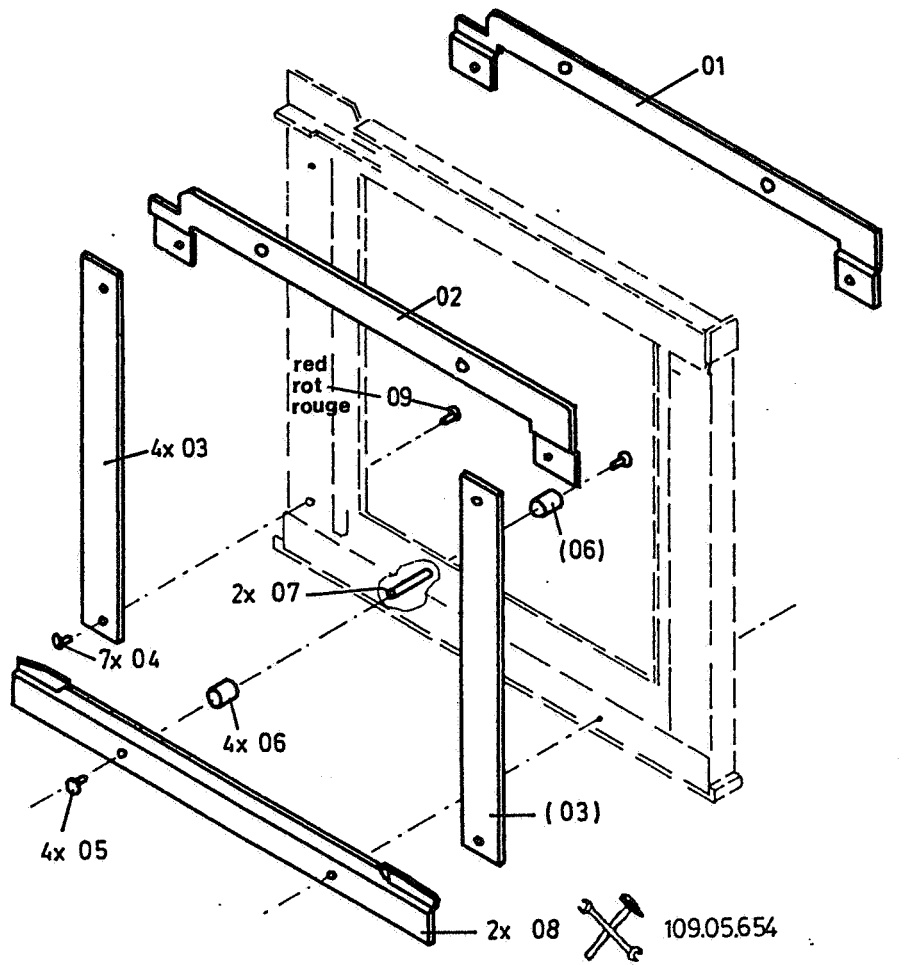


1	0	Allgemeine Hinweise	General instructions	Instructions générales
	1	SINAR p/s-Block	SINAR p/block s	SINAR p/bloc s
	2	SINAR f Mehrzweckstandarten SINAR handy	SINAR f Multipurpose standards SINAR handy	SINAR f Montants polyvalents SINAR handy
	3	SINAR e	SINAR e	SINAR e
	4			
2	5	Tragelemente Kassetten-Mattscheiben-Rahmen Reduktionsrahmen, Balgen	Rear carriers Glass holder carriers, Format reducing adapters, Bellows	Montants arrières Dos, Adaptateurs pour réduction de format, Soufflets
	6	Rapidadapter	Rapid adapter	Adaptateur rapide
	7			
	8			
	9	SINAR Verschlüsse	SINAR Shutters	Obturbateurs SINAR
	10	Zubehör	Accessories	Accessoires
	11			
	12	Kassette	Holder	Châssis
3	13	Objektiveinbau	Lens mounting	Montage d'objectifs
	14			
	15			
	16	Koffer	Cases	Valises
	17	Prospekte	Leaflets	Dépliants
	18	Zirkulare	Circular letters	Circulaires
	19	Werkzeuglisten	Tool-lists	Listes des outils
	20	Preislisten	Price-lists	Prix courants

Sheet No.	Contents
	<u>EXPLODED PERSPECTIVE DRAWINGS: SPARE PARTS</u> <u>ALTERNATIVES, LUBRICATING POINTS, SCREW SEALS</u>
0500-1..2	Modification of Coupling frames
0501-1..2	Coupling frames 4x5"/9x12 cm
0502-1	Ground glass + film holder carrier 4x5"/9x12 cm
0502-2	Holder carrier 4x5"/9x12 cm (461.46)
0502-3..	Glass carrier 2 4x5"/9x12 cm (461.56)
0502-4	Holder and meter carrier 4x5"/9x12 cm (462.96)
0502-5	Glass carrier 1 4x5"/9x12 cm (461.16)
0503-1	Coupling frames 5x7"/13x18 cm
0504-1	Ground glass + film holder carrier 5x7"/13x18 cm
0505-1	Coupling frames 8x10"/18x24 cm
0506-1	Ground glass + film holder carrier 8x10"/18x24 cm
0507-1..	Format reducing adapter 4x5"/5x7" (553.27)
0508-1..	Format reducing adapter 4x5"/8x10" (553.28)
0509-1	Universal square bellows
0510-1	Wide-angle bellows 4x5"/9x12 cm
0511-1	Tapered bellows 5x7"/13x18 cm
0512-1	Tapered bellows 8x10"/18x24 cm
0513-1	Wide-angle bellows 5x7"/13x18 cm
0514-1	Wide-angle bellows 8x10"/18x24 cm
0515-1	Metering/holder frame 4x5"/9x12cm (462.86.)
0516-1	Metering/holder frame 5x7"/13x18cm (462.37.)
0517-1	Metering/holder frame 8x10"/18x24cm (462.38.)

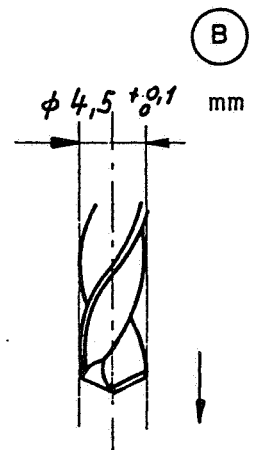
This document is the property of SINAR AG and must not be copied, reproduced or handed over to third parties without written consent.
 Dieses Dokument ist Eigentum von SINAR AG und darf ohne schriftliche Einwilligung weder kopiert, vervielfältigt, verwertet, noch an Dritte weitergegeben werden.
 Ce document est la propriété de SINAR AG. Il est interdit de le copier, reproduire, mettre à profit ou de le donner à des personnes non autorisées sans permission écrite.

- Modification set for improvement of frames delivered before 1st 12. 72
- Umbausatz für Verbesserung von Rahmen geliefert vor 1. 12. 72
- Jeu pour modification des montants delivré avant le 1er dec. 72

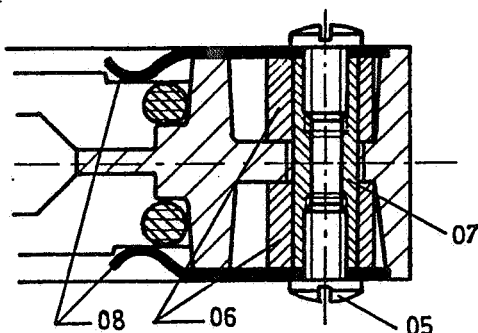
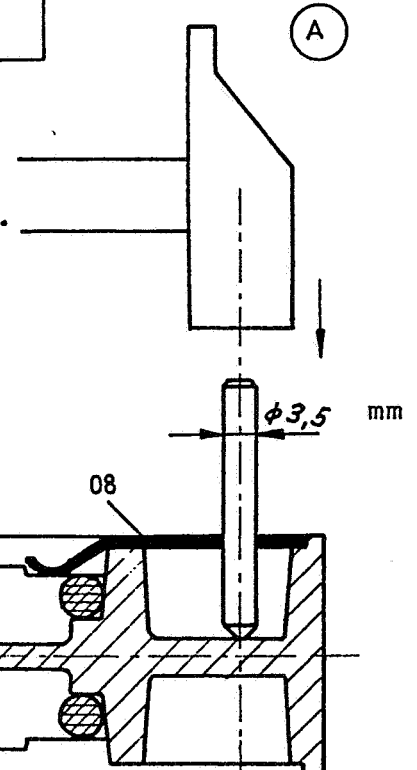


complete set
kompletter Satz
Jeu complet

Order No.
109.05.019



- A - Use part 08 as a jig for centerpunching.
- Teil 08 zum körnern als Lehre verwenden.
- Pièce 08 appliquer comme jauge pour centrer.
- B - Drill hole and deburr.
- Löcher bohren und entgraten.
- Percer les trous et désosser.



Dieses Dokument ist unser Eigentum und darf ohne unsere schriftliche Einwilligung weder kopiert, vervielfältigt, verändert noch an Dritte weitergegeben werden. Zuwiderhandlung ist strafbar und wird gerichtlich verfolgt.

Spare parts – Ersatzteile – Pièce de rechange

Page
Seite 0500 - 1

Fig. No	Order No. Bestell - Nr. No. de commande		Fig. No	Order No. Bestell - Nr. No. de commande	
01	431.21.492		05	164.11.145	
02	431.21.493		06	431.21.674	
03	431.21.495		07	431.21.673	
04	164.11.076		08	431.21.494	
			09	431.21.637	

SINAR AG
Schaffhausen

Coupling frames
Kupplungsrahmen
Cadres de raccordement

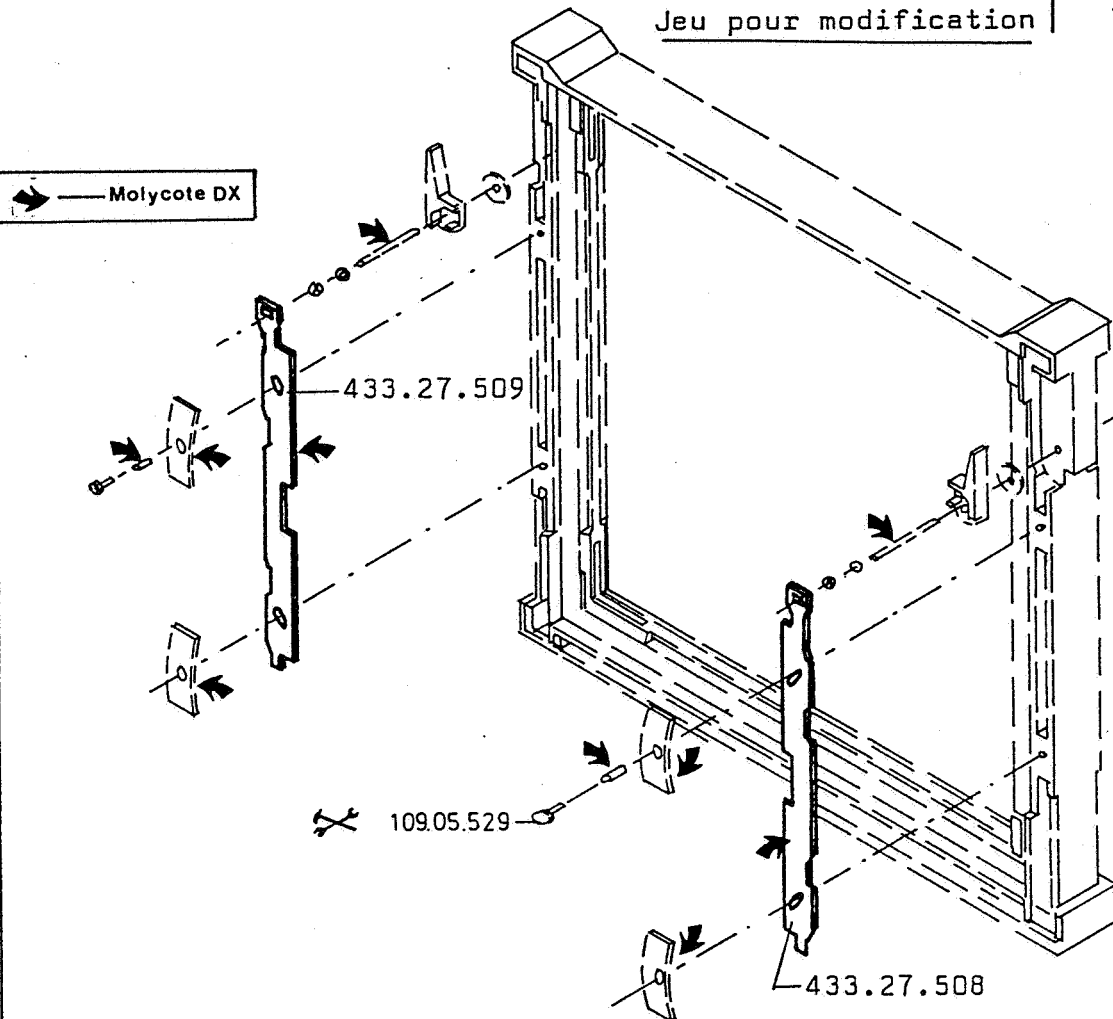
SINAR p
5x7"/13x18 cm
8x10"/18x24 cm

0500-2

433.27/28

Modification set
Umbausatz
Jeu pour modification

Order No.
109.05.036



Additional coupling mechanism for use with format reducing adapt.

- Disassemble parts on side without sliders 433.27.508/509
- Hook the supplied sliders onto the cam of the operating lever and assemble with the previously dismantled parts.
- Check for smooth operation and correct by slightly bending sliders, if necessary.

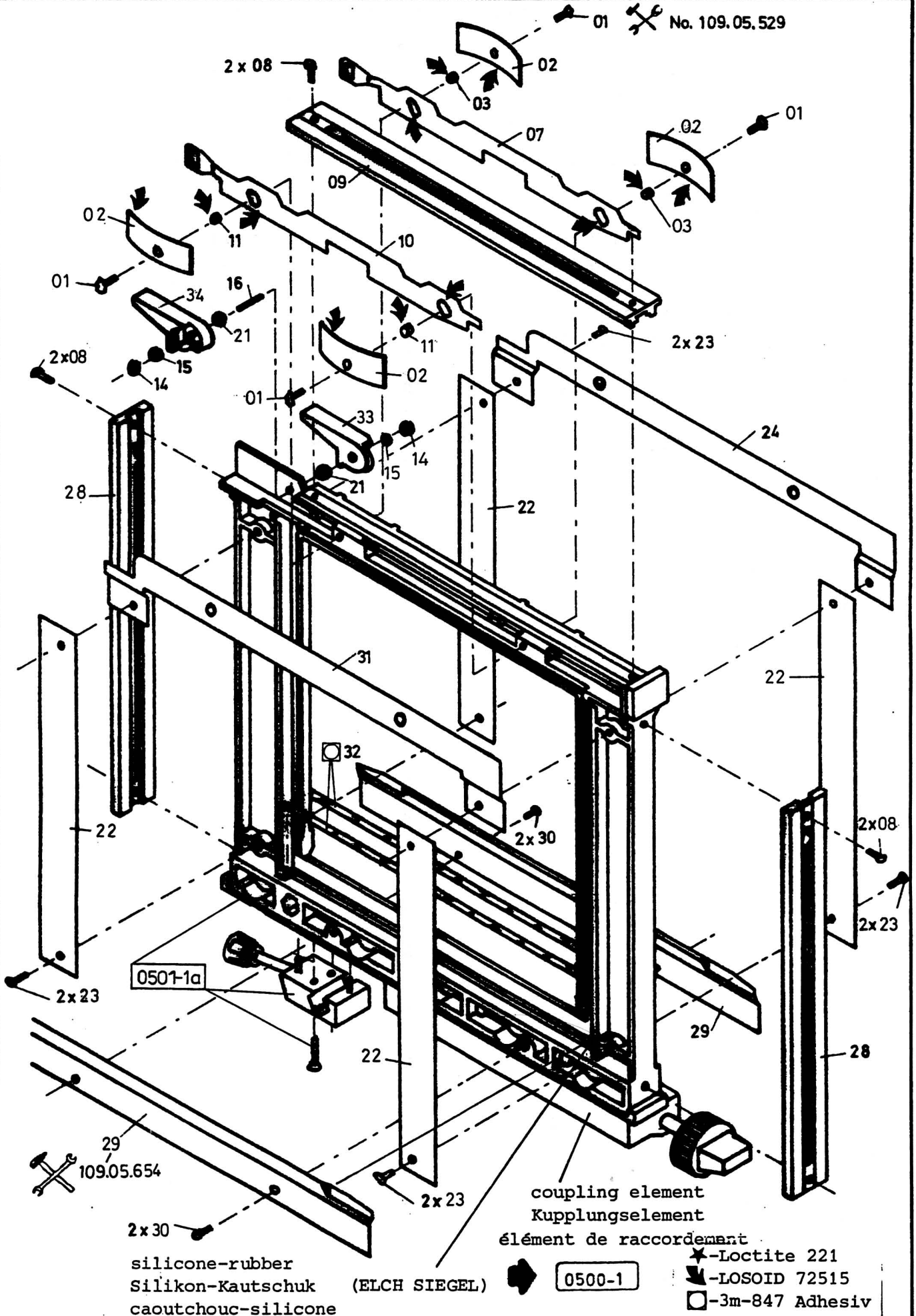
Zusätzliche Schiebermechanik bei Verwendung von Reduktions Adapter

- Teile auf Seite ohne Schieber 433.27.508/509 demontieren.
- Beigelegte Schieber auf Mitnehmer der Wippe aufsetzen und mit vorher demontierten Teilen montieren.
- Richtige Funktion prüfen und wenn nötig durch leichtes nachbiegen der Schieber verbessern.

Verouillage additionnel pour l'usage avec des adaptateur de reduct.

- Demonter les pièces à la côté sans plaques 433.27.508/509.
- Les placer en accouplage avec le levier et les monter avec les pièces demontées.
- Justage et contrôle du mécanisme.

433.26



This document is the property of SINAR AG and must not be copied, reproduced or handed over to third parties without written consent.
 Dieses Dokument ist Eigentum von SINAR AG und darf ohne schriftliche Einwilligung weder kopiert, vervielfältigt, verwendet, noch an Dritte weitergegeben werden.
 Ce document est la propriété de SINAR AG. Il est interdit de le copier, reproduire, mettre à profit ou de le donner à des personnes non autorisées sans permission écrite.

silicone-rubber
 Silikon-Kautschuk (ELCH SIEGEL)
 caoutchouc-silicone

coupling element
 Kupplungselement
 élément de raccordement

★-Loctite 221
 ▼-LOSOID 72515
 □-3m-847 Adhesiv

SPARE PARTS - ERSATZTEILE - PIECE DE RECHANGE

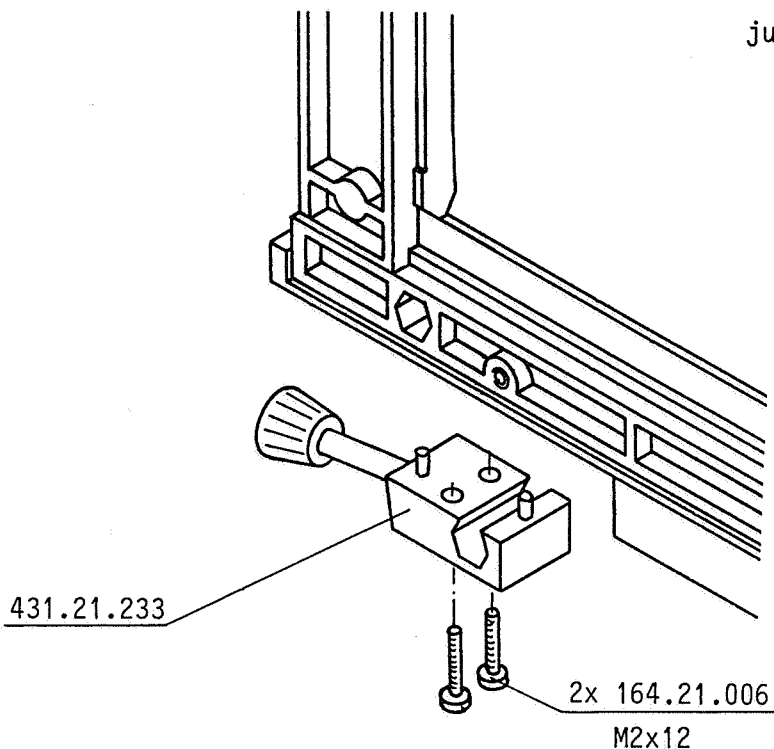
S0501-1

DATUM 90/10/29

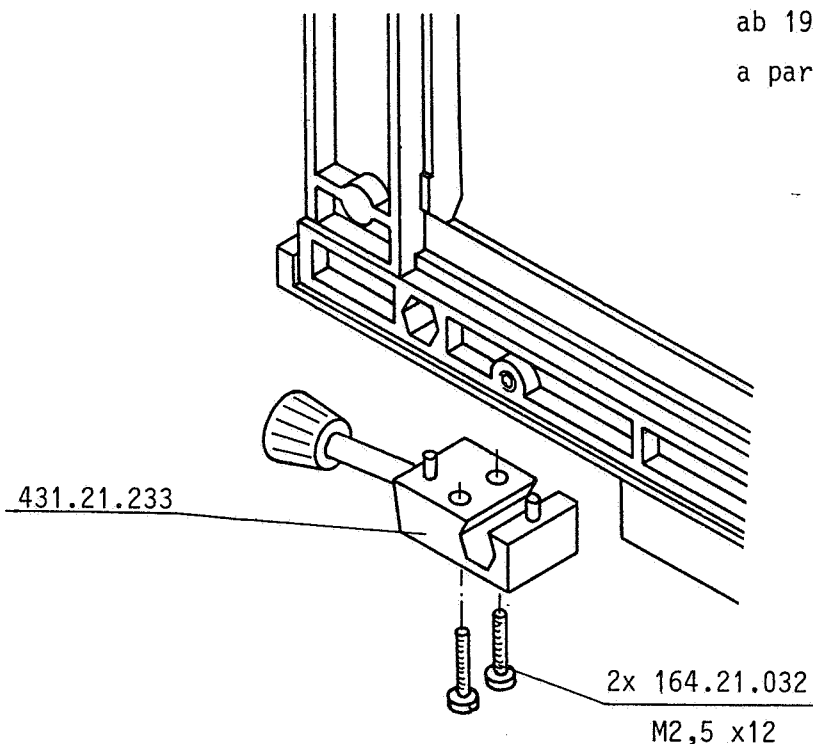
INDEX 0

POS	PART NO. ERSATZTEIL NR. PIECE DE RECHANGE	POS	PART NO. ERSATZTEIL NR. PIECE DE RECHANGE
1	431.21.608	2	431.21.603
3	431.21.606	7	431.21.641
8	164.01.083	9	431.21.610
10	431.21.640	11	431.21.604
14	166.70.008	15	166.60.006
16	431.21.605	21	166.30.090
22	431.21.495	23	164.11.076
24	431.21.492	28	431.21.611
29	431.21.494	30	164.11.145
31	431.21.493	32	431.21.636
33	431.21.331	34	431.21.330

by end of 1986
bis Ende 1986
jusqu'à la fin 1986

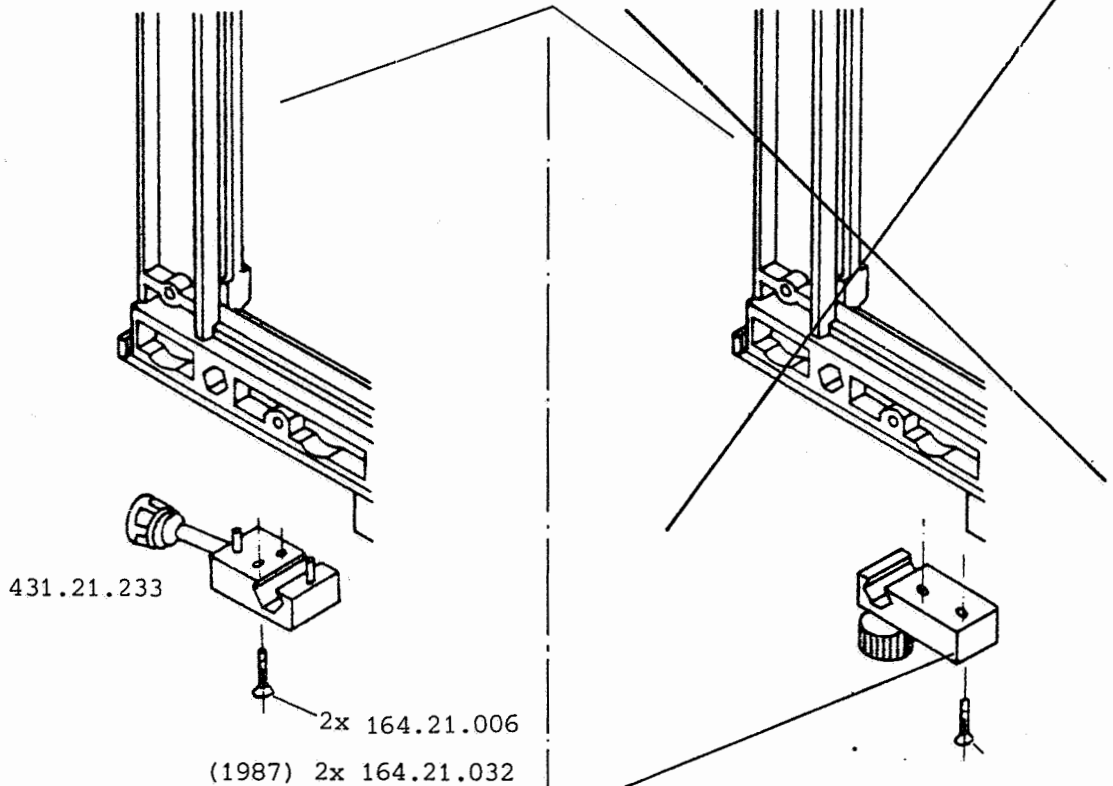


from 1987
ab 1987
a partir du 1987



This document is the property of SINAR AG and must not be copied, reproduced or handed over to third parties without written consent.
Dieses Dokument ist Eigentum von SINAR AG und darf ohne schriftliche Einwilligung weder kopiert, vervielfältigt, verwertet, noch an Dritte weitergegeben werden.
Ce document est la propriété de SINAR AG. Il est interdit de le copier, reproduire, mettre à profit ou de le donner à des personnes non autorisées sans permission écrite.

- Not interchangeable
- Nicht untereinander austauschbar
- Ne pas échangeable réciproquement



431.21.233

2x 164.21.006

(1987) 2x 164.21.032

Alteration to 431.21.233

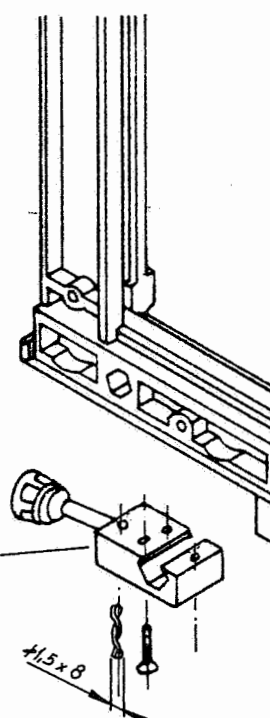
Umbau auf 431.21.233

Modification à 431.21.233

1. Mount 109.05.579
109.05.579 montieren
Monter 109.05.579
2. Drill \varnothing 1,5x8 into frame
 \varnothing 1,5x8 tief in den Rahmen bohren
Percer \varnothing 1,5x8 dans le cadre
3. Mount 431.21.233
431.21.233 montieren
Monter 431.21.233

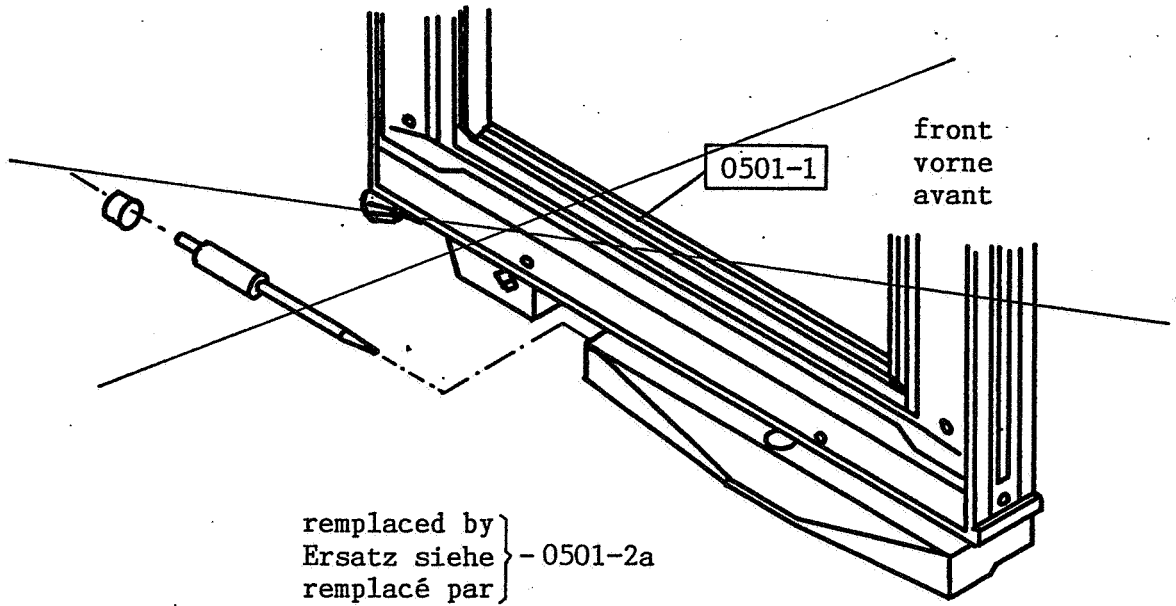


109.05.579

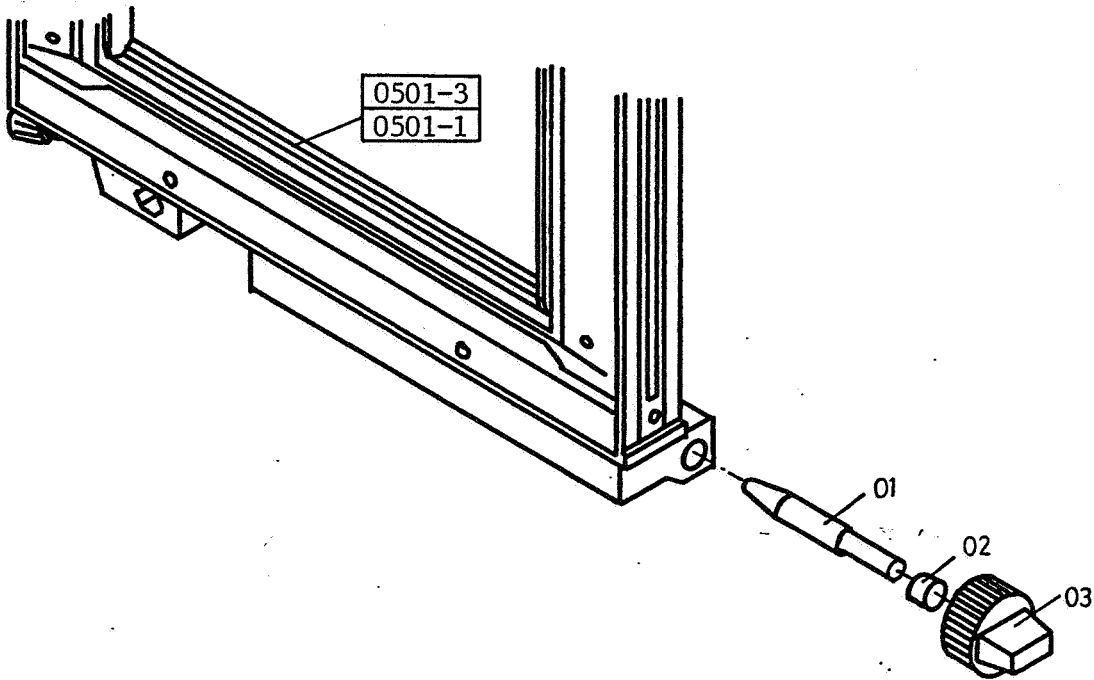


1,5x8

This document is the property of SINAR AG and must not be copied, reproduced or handed over to third parties without written consent. Dieses Dokument ist Eigentum von SINAR AG und darf ohne schriftliche Einwilligung weder kopiert, vervielfältigt, verwendet, noch an Dritte weitergegeben werden. Ce document est la propriété de SINAR AG. Il est interdit de le copier, reproduire, mettre à profit ou de donner à des personnes non autorisées sans permission écrite.



rear
hinten
arrière



SPARE PARTS - ERSATZTEILE - PIECE DE RECHANGE

S0501-2

DATUM 94/10/13

INDEX 0

POS	PART NO. ERSATZTEIL NR. PIECE DE RECHANGE	POS	PART NO. ERSATZTEIL NR. PIECE DE RECHANGE
1	433.26.500	2	431.21.624
3	433.27.301		

This document is the property of SINAR AG and must not be copied, reproduced or handed over to third parties without written consent. Dieses Dokument ist Eigentum von SINAR AG und darf ohne schriftliche Einwilligung weder kopiert, vervielfältigt, verwendet, noch an Dritte weitergegeben werden. Ce document est la propriété de SINAR AG. Il est interdit de le copier, reproduire, mettre à profit ou de le donner à des personnes non autorisées sans permission écrite.

sinar

SINAR AG SCHAFFHAUSEN

Front coupling frame

Vorderer Kupplungsrahmen

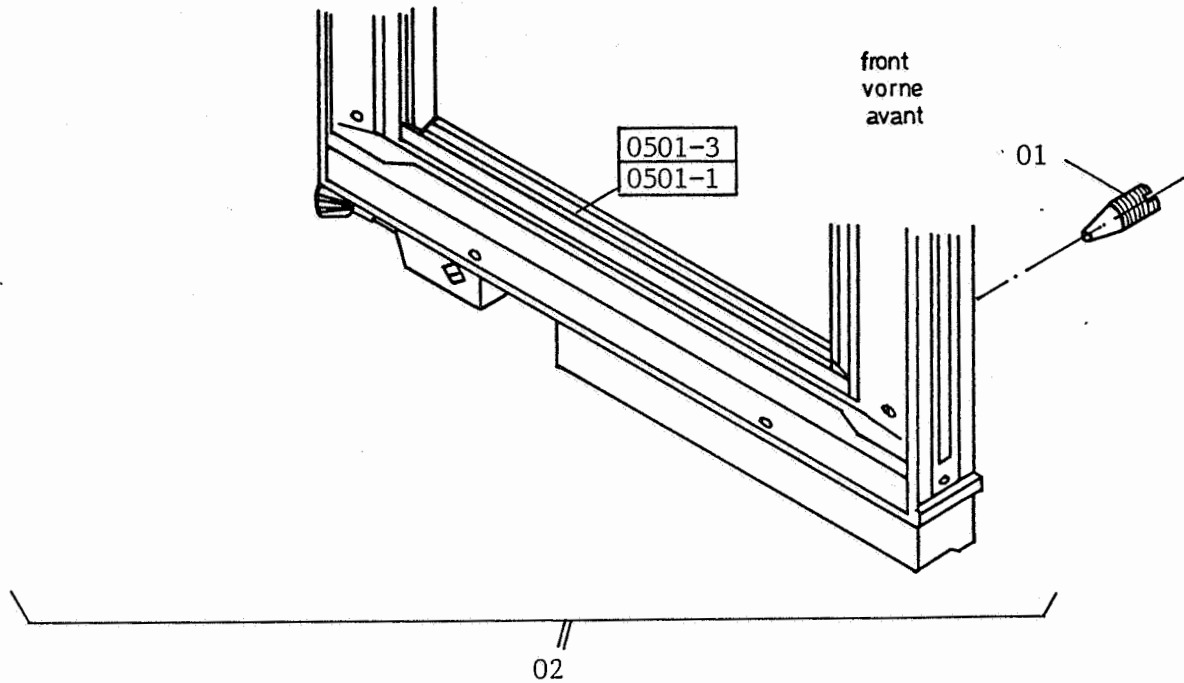
4x5"/9x12cm

0501-2a

Sinar p

Cadre de raccordement avant

Variant wide angle bellows as from 1974
 Variante Weitwinkel-Standarte ab 1974
 Variante soufflet grand angulaire à partir de 1974



This document is the property of SINAR AG and must not be copied, reproduced or handed over to third parties without written consent.
 Dieses Dokument ist Eigentum von SINAR AG und darf ohne schriftliche Einwilligung weder kopiert, vervielfältigt, verwendet, noch an Dritte weitergegeben werden.
 Ce document est la propriété de SINAR AG. Il est interdit de le copier, reproduire, mettre à profit ou de le donner à des personnes non autorisées sans permission écrite.

SPARE PARTS - ERSATZTEILE - PIECE DE RECHANGE

S0501-2A

DATUM 90/10/29

INDEX 0

POS	PART NO. ERSATZTEIL NR. PIECE DE RECHANGE	POS	PART NO. ERSATZTEIL NR. PIECE DE RECHANGE
1	431.21.689	2	431.21.001

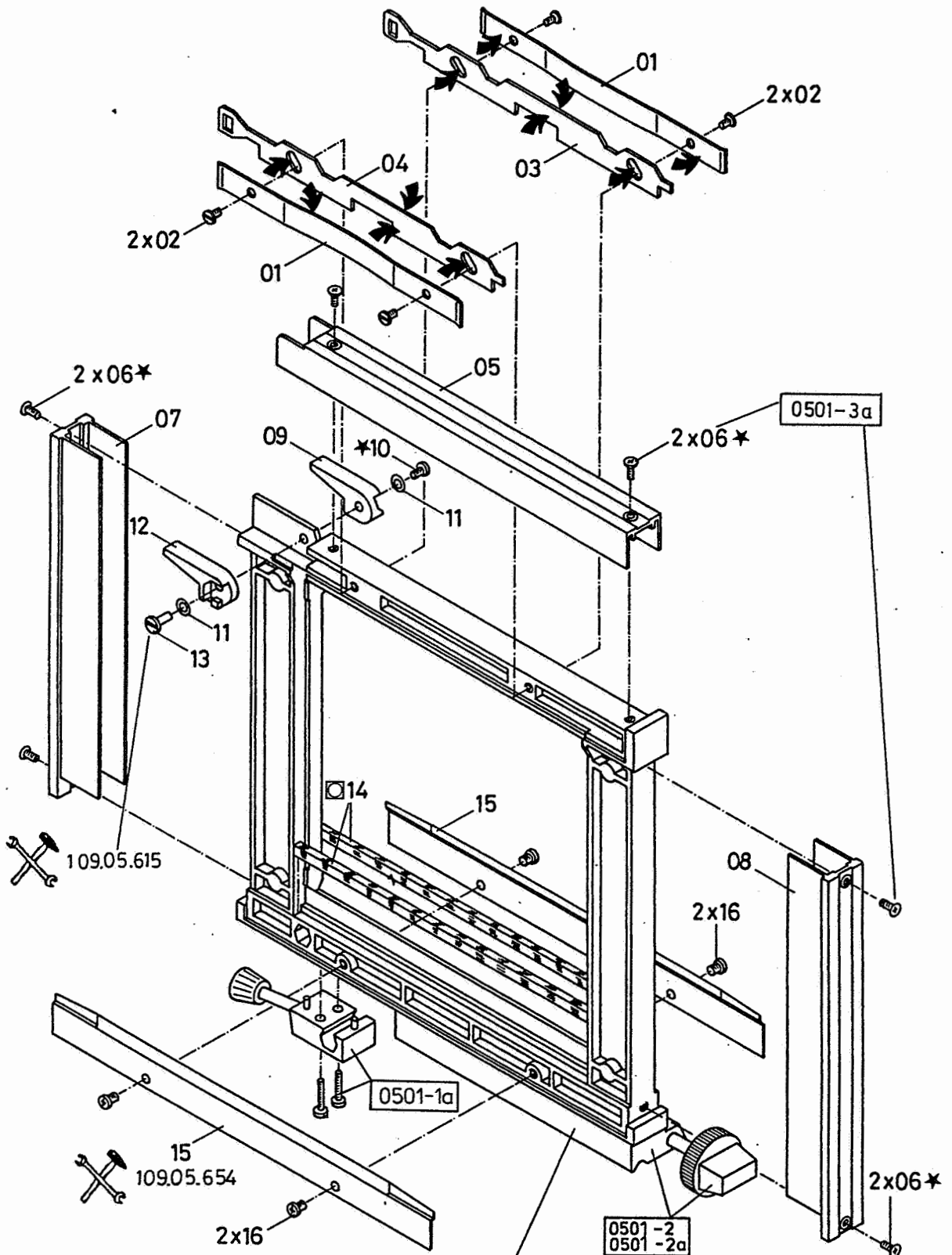
Edition No. 3

Replaces all previous issues./ Ersetzt alle bisherigen Ausgaben./ Remplace toutes les précédentes éditions.

Date: 10.90

Vis: *h*

433.26.



- ★ Loctite 221
- ➔ LOSOID 72515
- ◻ 3m - 847 Adhesiv

coupling element
Kupplungselement
élément de raccordement

This document is the property of SINAR AG and must not be copied, reproduced or handed over to third parties without written consent.
 Dieses Dokument ist Eigentum von SINAR AG und darf ohne schriftliche Einwilligung weder kopiert, vervielfältigt, verwendet, noch an Dritte weitergegeben werden.
 Ce document est la propriété de SINAR AG. Il est interdit de le copier, reproduire, mettre à profit ou de le donner à des personnes non autorisées sans permission écrite.

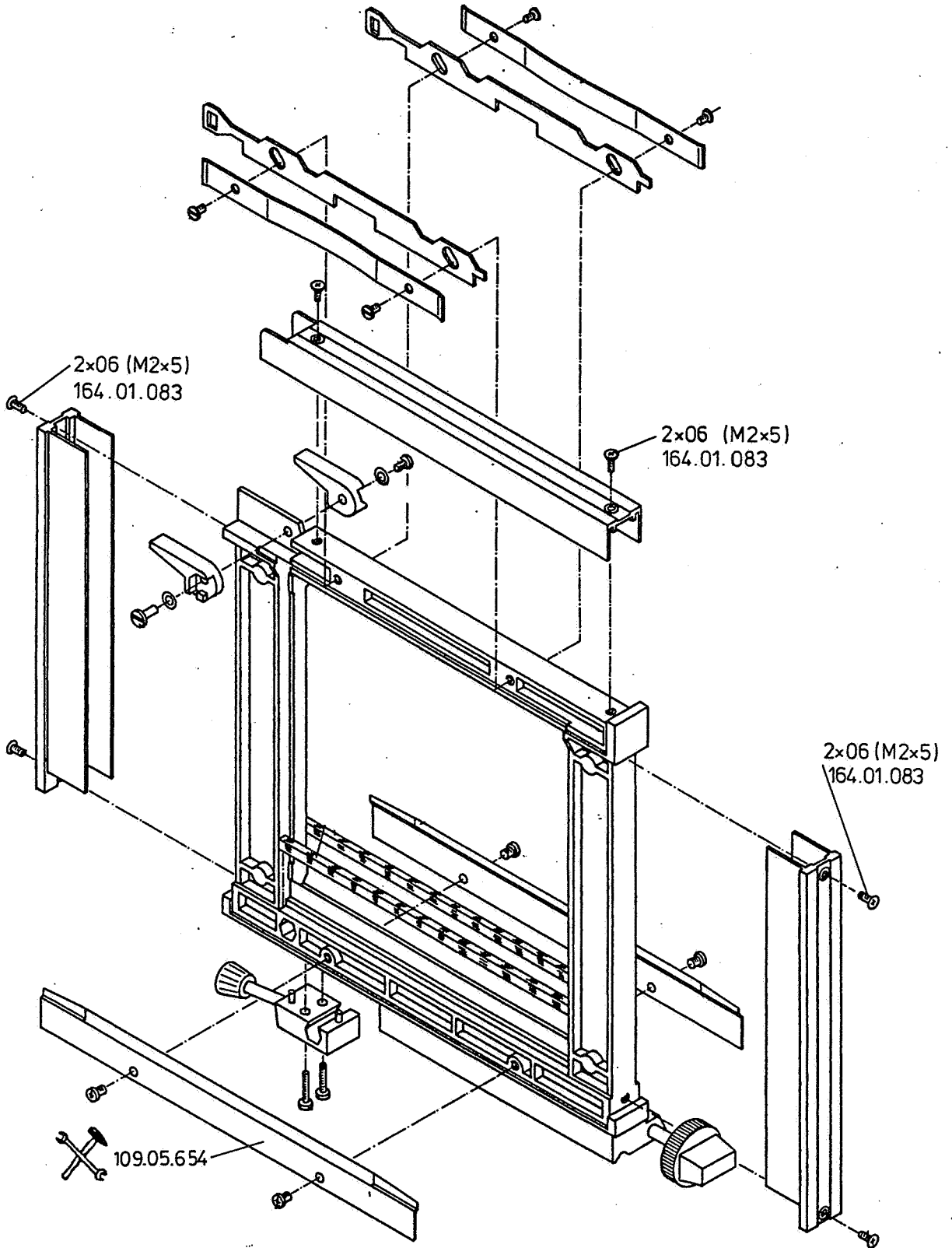
SPARE PARTS - ERSATZTEILE - PIECE DE RECHANGE

S0501-3

DATUM 90/10/29

INDEX 0

POS	PART NO. ERSATZTEIL NR. PIECE DE RECHANGE	POS	PART NO. ERSATZTEIL NR. PIECE DE RECHANGE
1	431.21.705	2	431.21.700
3	431.21.641	4	431.21.640
5	431.21.704	6	164.01.908
7	431.21.706	8	431.21.703
9	431.21.361	10	431.21.702
11	166.60.012	12	431.21.360
13	431.21.701	14	431.21.636
15	431.21.494	16	164.11.145



This document is the property of SINAR AG and must not be copied, reproduced or handed over to third parties without written consent.
Dieses Dokument ist Eigentum von SINAR AG und darf ohne schriftliche Einwilligung weder kopiert, vervielfältigt, verwendet, noch an Dritte weitergegeben werden.
Ce document est la propriété de SINAR AG. Il est interdit de le copier, reproduire, mettre à profit ou de le donner à des personnes non autorisées sans permission écrite.

★ Loctite 221

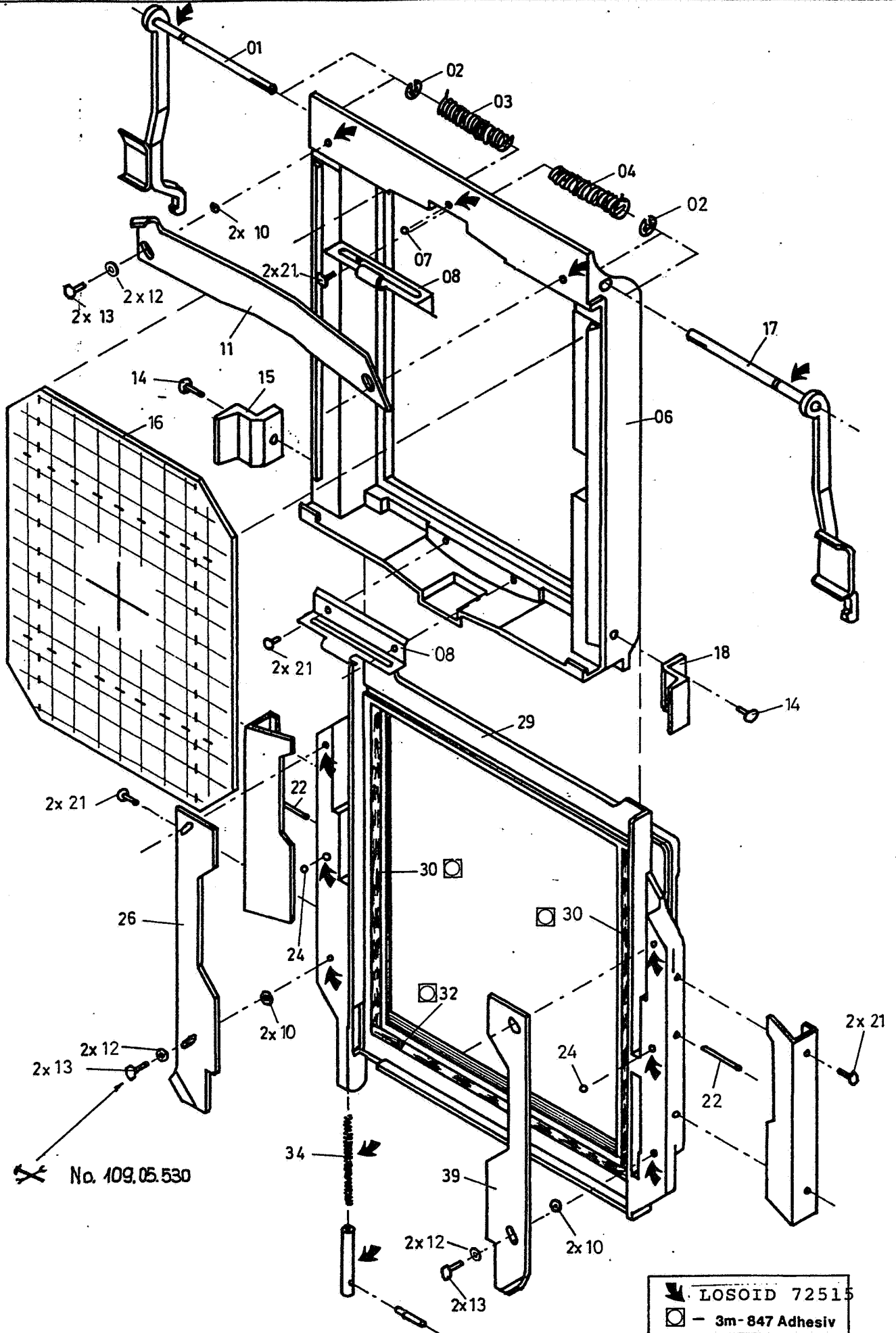
SINAR AG
Schaffhausen

Ground glass + film holder carrier
Kassetten - Mattscheibenrahmen
Dos international 4x5"/9x12cm

0502-1

461.26

Dieses Dokument ist unser Eigentum und darf ohne unsere schriftliche Einwilligung weder kopiert, vervielfältigt, verbreitet, noch an Dritte weitergegeben werden. Zuwiderhandlung ist strafbar und wird gerichtlich verfolgt.



Wrench icon No. 109.05.530

LOSOID 72515
3m-847 Adhesiv

SPARE PARTS - ERSATZTEILE - PIECE DE RECHANGE

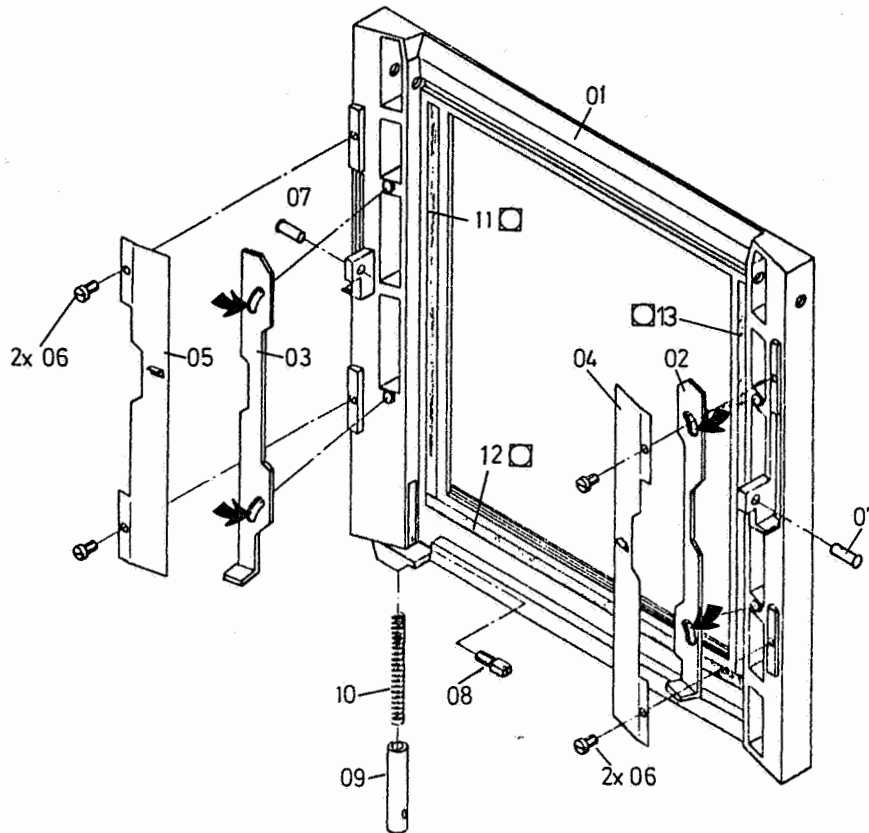
S0502-1

DATUM 94/10/13

INDEX 0

POS	PART NO. ERSATZTEIL NR. PIECE DE RECHANGE	POS	PART NO. ERSATZTEIL NR. PIECE DE RECHANGE
1	461.26.201	2	166.70.018
3	168.02.002	4	168.02.003
6	.	7	168.70.012
8	461.26.510	10	166.30.070
11	461.26.511	12	166.30.091
13	551.16.547	14	164.31.052
15	461.26.302	16	536.66.000
17	461.26.200	18	461.26.303
21	164.10.077	22	160.40.060
24	168.70.021	26	461.26.507
29	.	30	461.26.505
32	461.26.506	34	168.00.014
39	461.26.500		

461.46



↘ = LOSOID 72515
□ = 3m-847 Adhesive

SPARE PARTS - ERSATZTEILE - PIECE DE RECHANGE

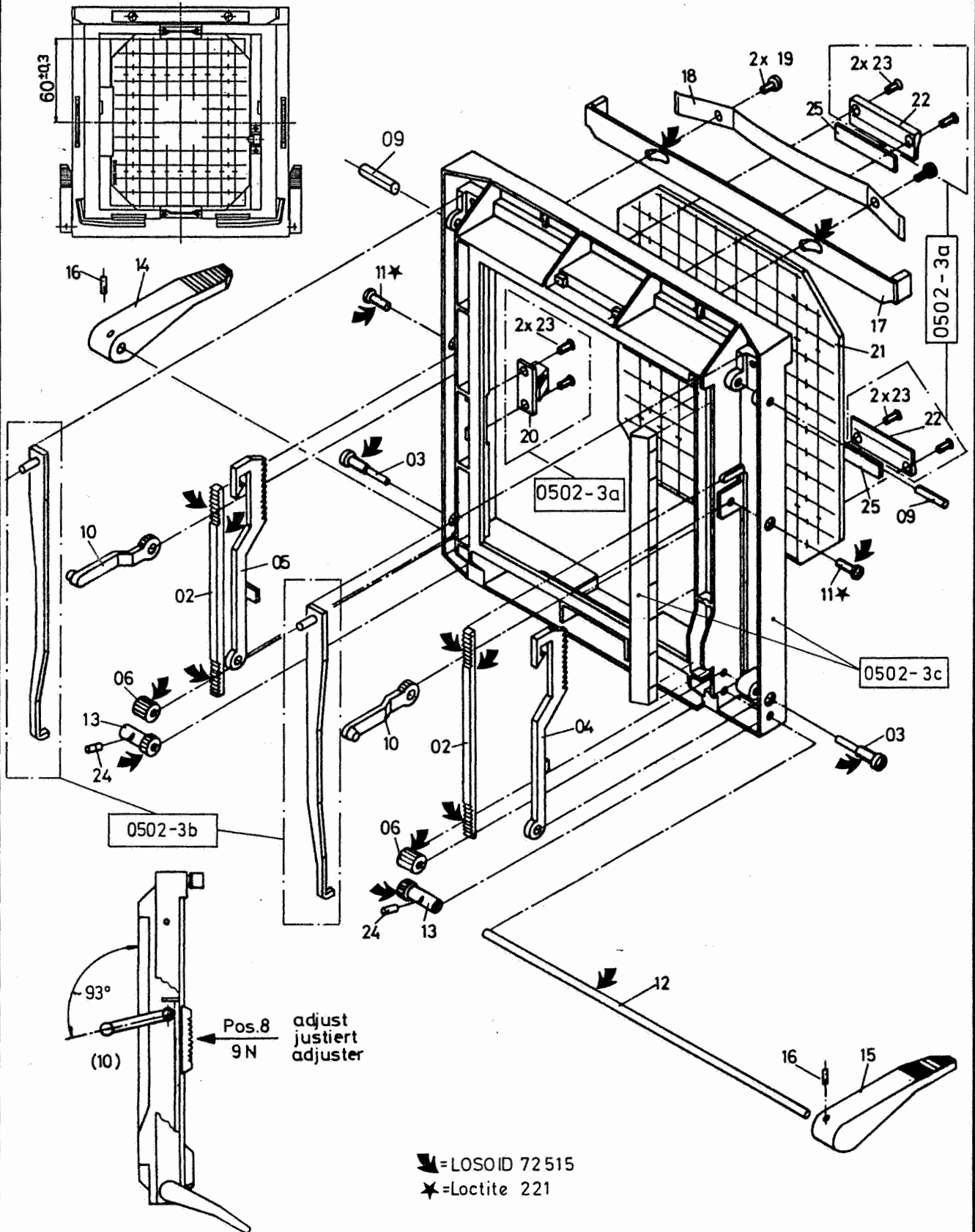
S0502-2

DATUM 90/10/30

INDEX 0

POS	PART NO. ERSATZTEIL NR. PIECE DE RECHANGE	POS	PART NO. ERSATZTEIL NR. PIECE DE RECHANGE
1	461.46.400	2	461.46.371
3	461.46.372	4	461.46.373
5	461.46.374	6	164.10.077
7	461.46.500	8	461.46.502
9	461.46.501	10	168.00.014
11	461.46.503	12	461.46.504
13	461.46.505		

This document is the property of SINAR AG and must not be copied, reproduced or handed over to third parties without written consent.
 Dieses Dokument ist Eigentum von SINAR AG und darf ohne schriftliche Einwilligung weder kopiert, vervielfältigt, verwertet, noch an Dritte weitergegeben werden.
 Ce document est la propriété de SINAR AG. Il est interdit de le copier, reproduire, mettre à profit ou de le donner à des personnes non autorisées sans permission écrite.



This document is the property of SINAR AG and must not be copied, reproduced or handed over to third parties without written consent.
 Dieses Dokument ist Eigentum von SINAR AG und darf ohne schriftliche Einwilligung weder kopiert, vervielfältigt, verwendet, noch an Dritte weitergegeben werden.
 Ce document est la propriété de SINAR AG. Il est interdit de le copier, reproduire, mettre à profit ou de le donner à des personnes non autorisées sans permission écrite.

Order special levers 109.05.059 from SINAR LTD SCHAFFHAUSEN, if problems arise with the screen carrier 461.56 used with the rapid adapter.

Spezialhebel 109.05.059 bei SINAR AG SCHAFFHAUSEN verlangen, wenn Probleme mit Mattscheibenrahmen 461.56 zu Rapid-Adapter vorhanden.

Commander des leviers spéciaux 109.05.059 auprès de SINAR SA SCHAFFHAUSEN, s'il existe des problèmes avec le cadre pour cépoli 461.56 utilisé avec l'adaptateur rapide.

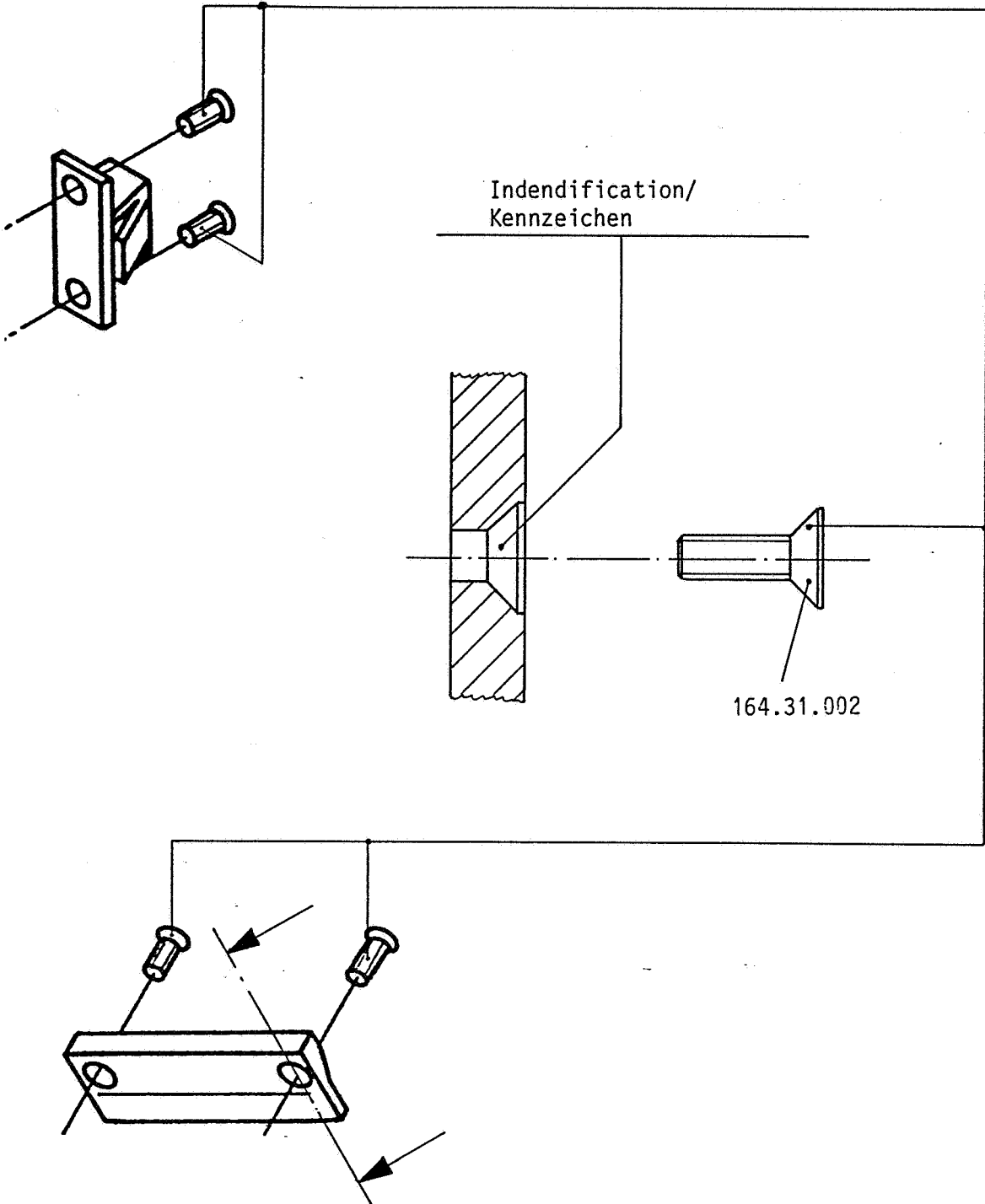
SPARE PARTS - ERSATZTEILE - PIECE DE RECHANGE

S0502-3

DATUM 90/10/29

INDEX 0

POS	PART NO. ERSATZTEIL NR. PIECE DE RECHANGE	POS	PART NO. ERSATZTEIL NR. PIECE DE RECHANGE
2	461.56.510	3	461.56.500
4	461.56.473	5	461.56.474
6	461.56.501	9	160.90.071
10	461.56.202	11	461.56.504
12	461.56.509	13	461.56.502
14	461.56.508	15	461.56.507
16	160.90.052	17	461.56.203
18	461.56.371	19	461.56.503
20	461.56.301	21	536.66.000
22	461.56.302	23	164.11.076
24	160.90.051	25	461.56.376



This document is the property of SINAR AG and must not be copied, reproduced or handed over to third parties without written consent.
Dieses Dokument ist Eigentum von SINAR AG und darf ohne schriftliche Einwilligung weder kopiert, vervielfältigt, verwendet, noch an Dritte weitergegeben werden.
Ce document est la propriété de SINAR AG. Il est interdit de le copier, reproduire, mettre à profit ou de le donner à des personnes non autorisées sans permission écrite.

sinar

SINAR AG SCHAFFHAUSEN

Screen carrier 2

Mattscheibenrahmen 2

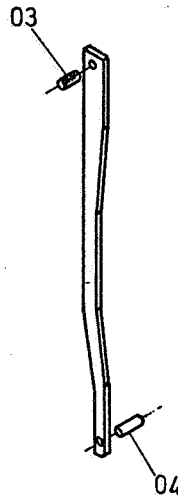
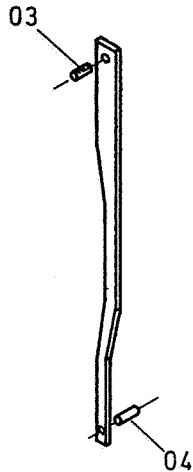
4x5"/9x12cm

0502-3b

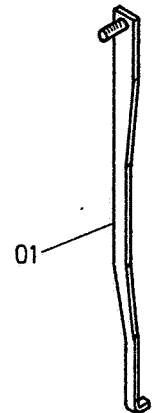
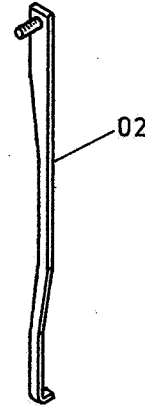
461.56

Cadre pour dépoli M 2

Old type until 1986
 Alte Ausführung bis 1986
 Ancien type jusqu'à 1986



New type as from 1987
 Neue Ausführung ab 1987
 Nouveau type à partir de 1987



Spare parts - Ersatzteile - Pièces de rechange

Fig No.	Part No. Ersatzteil Nr. No. pièce de rechange	Fig No.	Part No. Ersatzteil Nr. No. pièce de rechange
01	461.56.201		
02	461.56.200		
03	163.76.066		
04	160.90.036		

This document is the property of SINAR AG and must not be copied, reproduced or handed over to third parties without written consent.
 Dieses Dokument ist Eigentum von SINAR AG und darf ohne schriftliche Einwilligung weder kopiert, vervielfältigt, verwerdet, noch an Dritte weitergegeben werden.
 Ce document est la propriété de SINAR AG. Il est interdit de le copier, reproduire, mettre à profit ou de le donner à des personnes non autorisées sans permission écrite.

Edition No. 2

Replaces all previous issues./ Ersetzt alle bisherigen Ausgaben./ Remplace toutes les précédentes éditions.

Date: 9. 89

Vis:

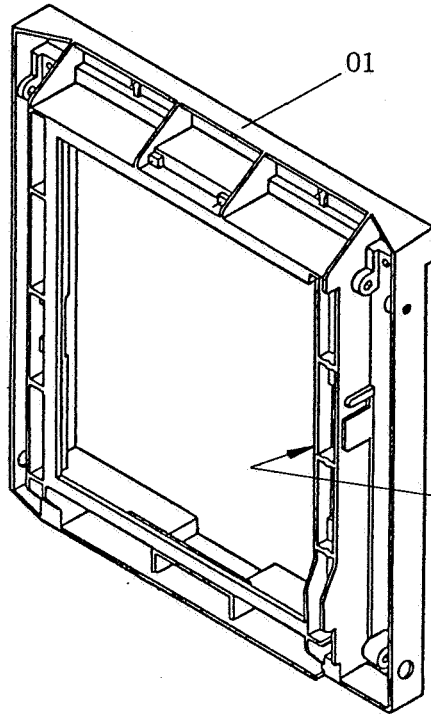
sinar

SINAR AG SCHAFFHAUSEN

Screen carrier 2
 Mattscheibenrahmen 2 4x5"/9x12cm
 Cadre pour dépoli M 2

0502-3c

461.56

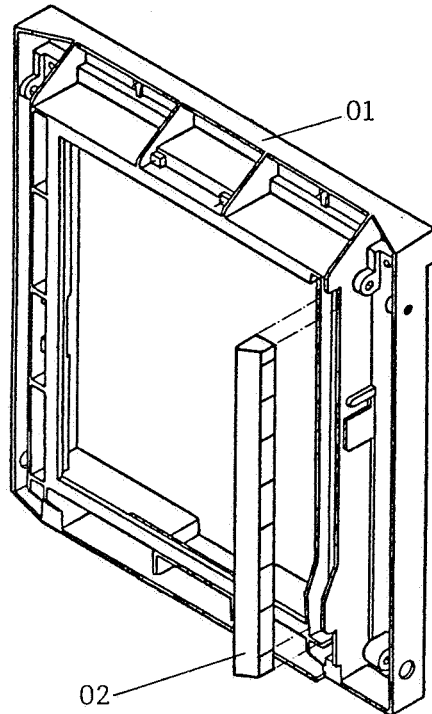


until midyear 1988
 bis Mitte 1988
 jusqu'à fin juin 1988

To debur sharp edges along
 this surface.

Scharfe Kanten entlang
 dieser Fläche entgraten.

Ebarber les arêtes le long
 de la surface.



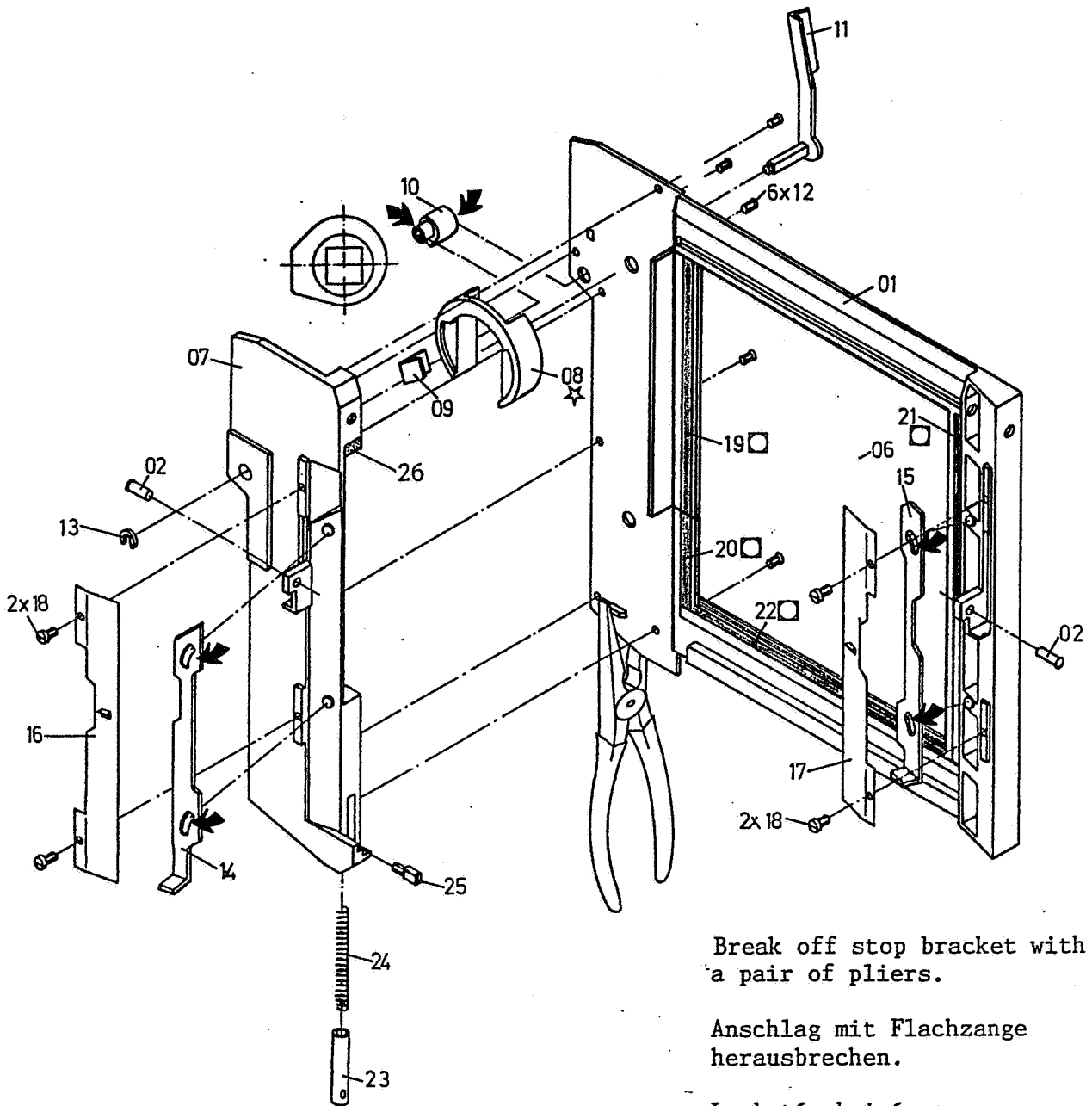
as from midyear 1988
 ab Mitte 1988
 à partir du début juillet
 1988

Spare parts - Ersatzteile - Pièces de rechange

Fig No.	Part No. Ersatzteil Nr. No. pièce de rechange	Fig No.	Part No. Ersatzteil Nr. No. pièce de rechange
01			
02	461.56.304		

This document is the property of SINAR AG and must not be copied, reproduced or handed over to third parties without written consent.
 Dieses Dokument ist Eigentum von SINAR AG und darf ohne schriftliche Einwilligung weder kopiert, vervielfältigt, verwendet, noch an Dritte weitergegeben werden.
 Ce document est la propriété de SINAR AG. Il est interdit de le copier, reproduire, mettre à profit ou de le donner à des personnes non autorisées sans permission écrite.

462.96



Break off stop bracket with a pair of pliers.

Anschlag mit Flachzange herausbrechen.

La butée brisée avec une pince plate.

- ▼ = LOSOID 72515
- ◻ = 3m-847 Adhesiv
- ☆ = Vaseline with

This document is the property of SINAR AG and must not be copied, reproduced or handed over to third parties without written consent. Dieses Dokument ist Eigentum von SINAR AG und darf ohne schriftliche Einwilligung weder kopiert, vervielfältigt, verwendet, noch an Dritte weitergegeben werden. Ce document est la propriété de SINAR AG. Il est interdit de le copier, reproduire, mettre à profit ou de le donner à des personnes non autorisées sans permission écrite.

SPARE PARTS - ERSATZTEILE - PIECE DE RECHANGE

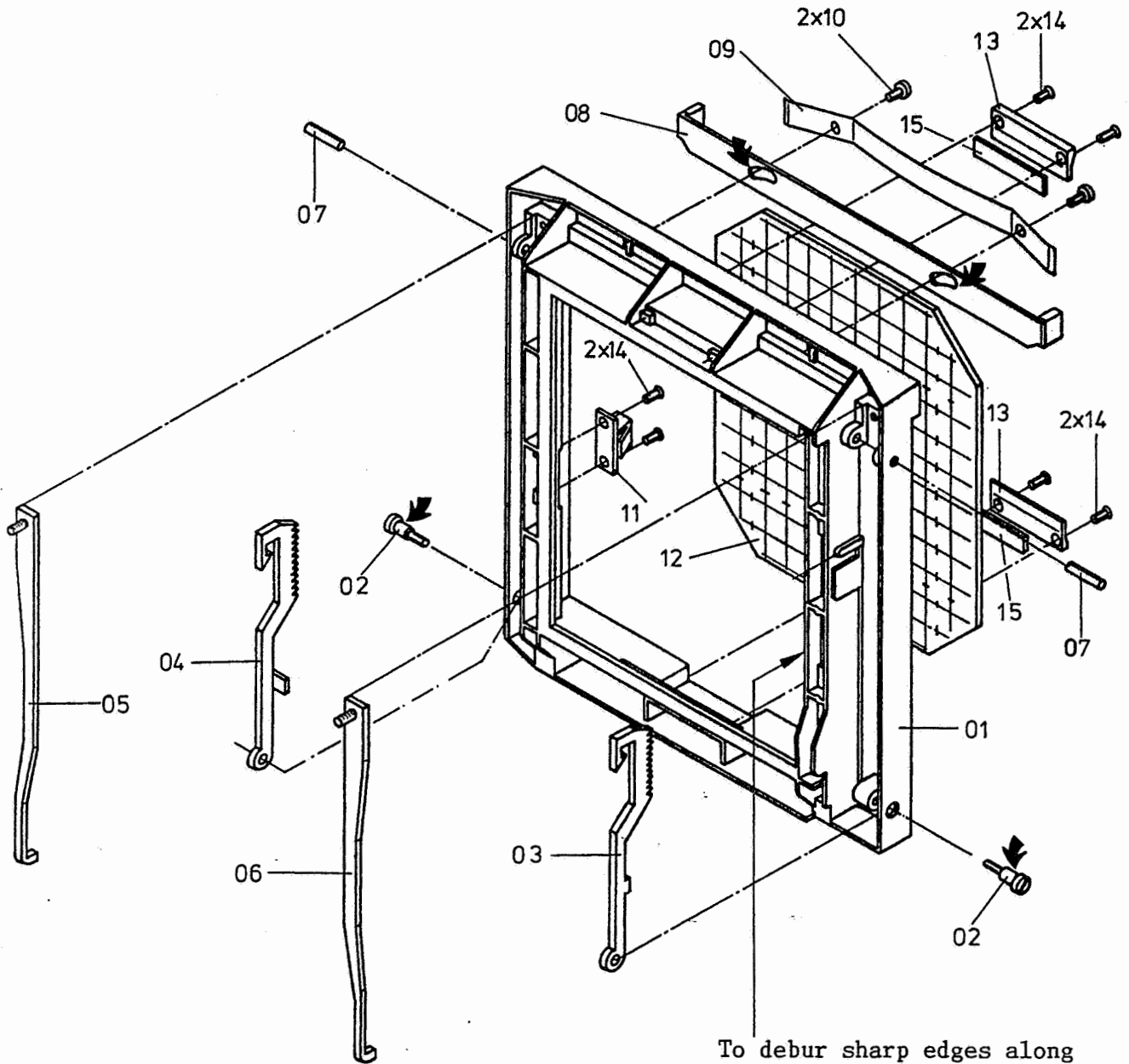
S0502-4

DATUM 94/10/13

INDEX 0

POS	PART NO. ERSATZTEIL NR. PIECE DE RECHANGE	POS	PART NO. ERSATZTEIL NR. PIECE DE RECHANGE
1	462.96.110	2	461.46.500
7	462.96.400	8	462.96.301
9	462.96.302	10	462.96.303
11	462.96.202	12	164.31.655
13	166.70.018	14	462.96.372
15	461.46.371	16	461.46.373
17	461.46.374	18	164.10.077
19	462.96.502	20	462.96.503
21	461.46.505	22	461.46.504
23	461.46.501	24	168.00.014
25	461.46.502	26	462.96.510

461.16



To deburr sharp edges along this surface.

Scharfe Kanten entlang dieser Fläche entgraten.

Ebarber les arêtes le long de la surface.

↙ = LOSOID 72515

This document is the property of SINAR AG and must not be copied, reproduced or handed over to third parties without written consent. Dieses Dokument ist Eigentum von SINAR AG und darf ohne schriftliche Einwilligung weder kopiert, vervielfältigt, verwendet, noch an Dritte weitergegeben werden. Ce document est la propriété de SINAR AG. Il est interdit de le copier, reproduire, mettre à profit ou de le donner à des personnes non autorisées sans permission écrite.

SPARE PARTS - ERSATZTEILE - PIECE DE RECHANGE

S0502-5

DATUM 90/10/29

INDEX 0

POS	PART NO. ERSATZTEIL NR. PIECE DE RECHANGE	POS	PART NO. ERSATZTEIL NR. PIECE DE RECHANGE
1	.	2	461.16.500
3	461.56.473	4	461.56.474
5	461.56.200	6	461.56.201
7	160.90.071	8	461.56.203
9	461.56.371	10	461.56.503
11	461.56.301	12	536.66.000
13	461.56.302	14	164.11.076
15	461.56.376		



SINAR AG
Schaffhausen

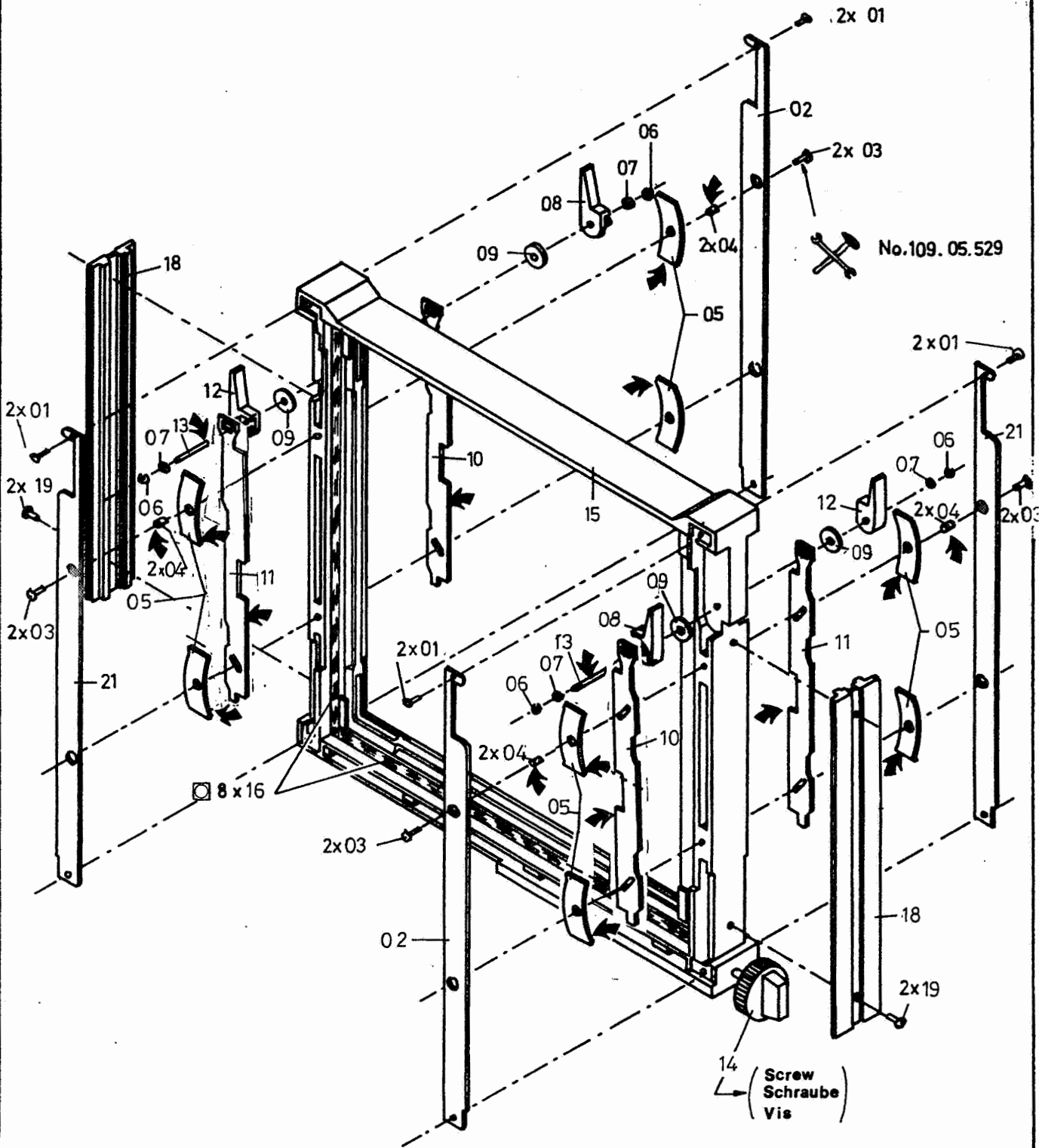
Rear coupling frame
Hinterer Kupplungsrahmen
Cadre de raccordement arrière

SINAR-p
5x7"/13x18 cm

0503-1

433.27

Dieses Dokument ist unser Eigentum und darf ohne unsere schriftliche Einwilligung weder kopiert, vervielfältigt, verwendet, noch an Dritte weitergegeben werden. Zuwiderhandlung ist strafbar und wird gerichtlich verfolgt.



➔ 0500-2

- ★ — Loctite 221 see } VZ 362
- ➔ — LOSOID 72515 siehe } voir
- ◻ — 3 m-847 Adhesiv

SPARE PARTS - ERSATZTEILE - PIECE DE RECHANGE

S0503-1

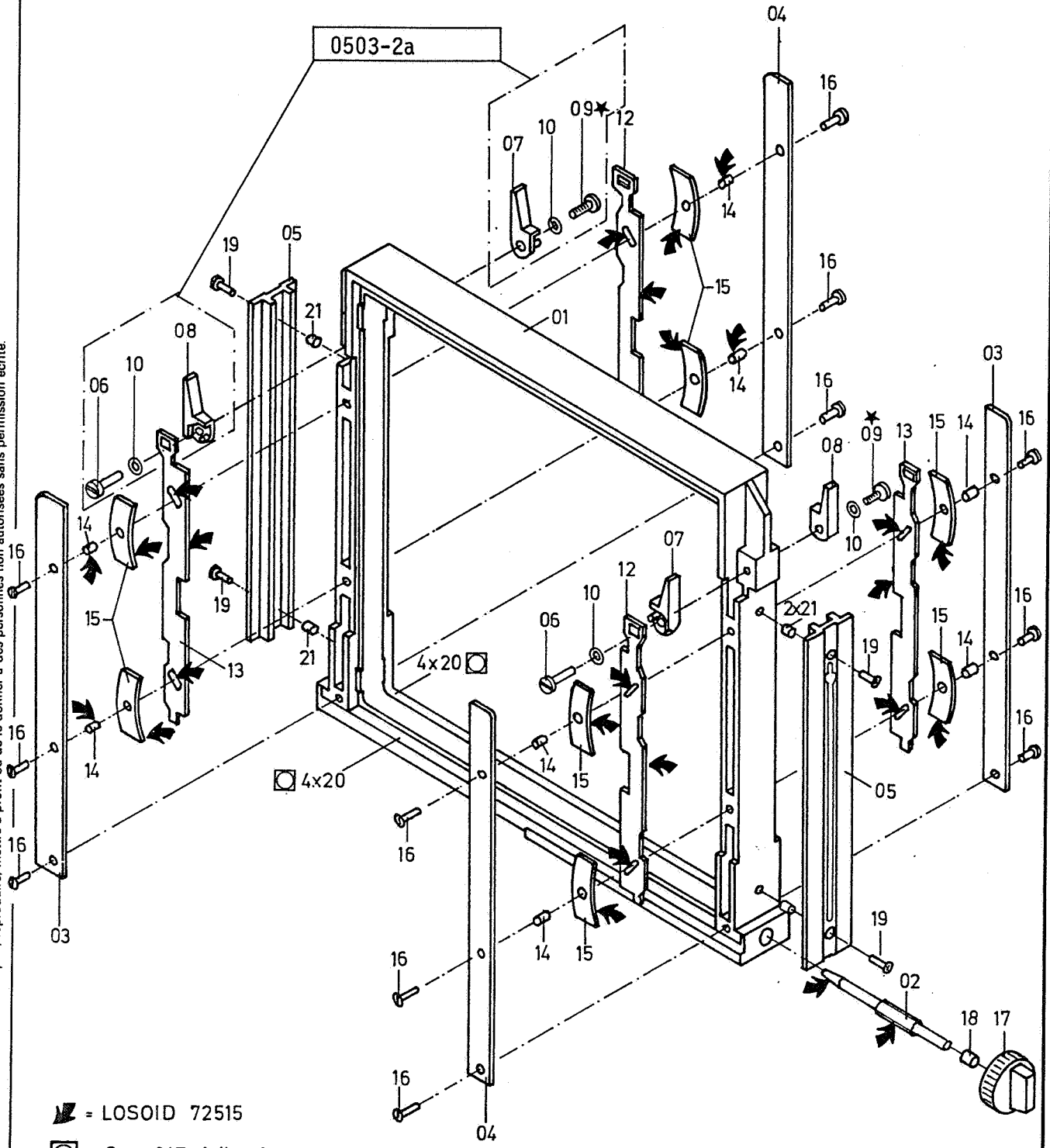
DATUM 90/10/23

INDEX 0

POS	PART NO. ERSATZTEIL NR. PIECE DE RECHANGE	POS	PART NO. ERSATZTEIL NR. PIECE DE RECHANGE
1	164.11.076	2	433.27.376
3	431.21.608	4	431.21.604
5	431.21.603	6	166.70.008
7	166.60.006	8	431.21.330
9	166.30.090	10	433.27.508
11	433.27.509	12	431.21.331
13	433.27.503	14	433.27.500
15	.	16	433.27.507
18	433.27.504	19	164.00.084
21	433.27.371		

433.27

This document is the property of SINAR AG and must not be copied, reproduced or handed over to third parties without written consent.
 Dieses Dokument ist Eigentum von SINAR AG und darf ohne schriftliche Einwilligung weder kopiert, vervielfältigt, verbreitet, noch an Dritte weitergegeben werden.
 Ce document est la propriété de SINAR AG. Il est interdit de le copier, reproduire, mettre à profit ou de le donner à des personnes non autorisées sans permission écrite.



- ▲ = LOSOID 72515
- ◻ = 3m-847 Adhesiv
- ★ = LOCTITE 221

SPARE PARTS - ERSATZTEILE - PIECE DE RECHANGE

S0503-2

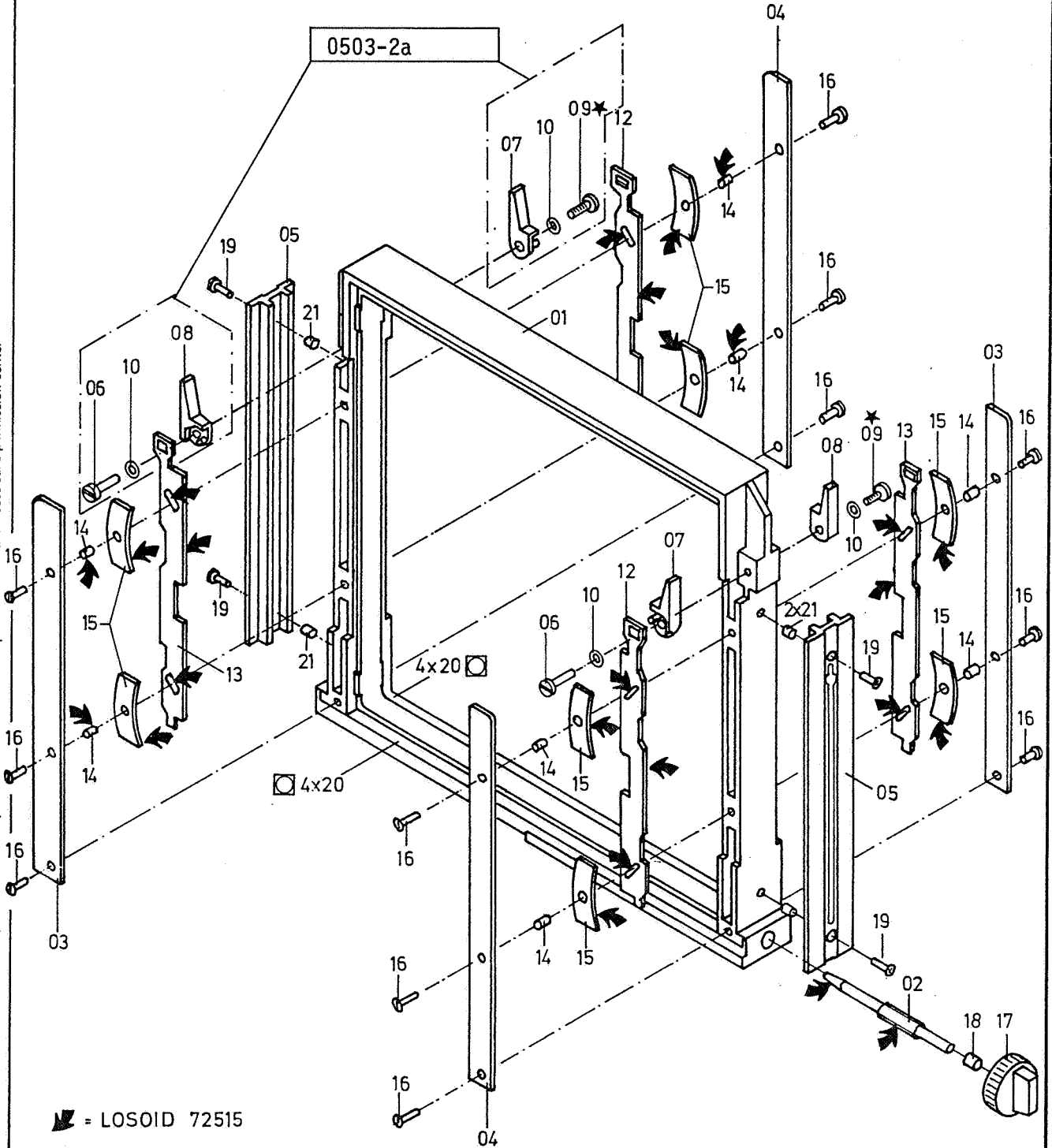
DATUM 90/10/29

INDEX 0

POS	PART NO. ERSATZTEIL NR. PIECE DE RECHANGE	POS	PART NO. ERSATZTEIL NR. PIECE DE RECHANGE
1	.	2	433.27.500
3	433.27.373	4	433.27.374
5	433.27.504	6	433.27.514
7	431.21.360	8	431.21.361
9	431.21.702	10	166.60.012
12	433.27.508	13	433.27.509
14	433.27.511	15	431.21.603
16	164.31.910	17	433.27.301
18	431.21.624	19	164.01.102
20	433.27.512	21	433.27.513

433.27

This document is the property of SINAR AG and must not be copied, reproduced or handed over to third parties without written consent.
 Dieses Dokument ist Eigentum von SINAR AG und darf ohne schriftliche Einwilligung weder kopiert, vervielfältigt, verwendet, noch an Dritte weitergegeben werden.
 Ce document est la propriété de SINAR AG. Il est interdit de le copier, reproduire, mettre à profit ou de le donner à des personnes non autorisées sans permission écrite.



- ▼ = LOSOID 72515
- ◻ = 3m-847 Adhesiv
- ★ = LOCTITE 221

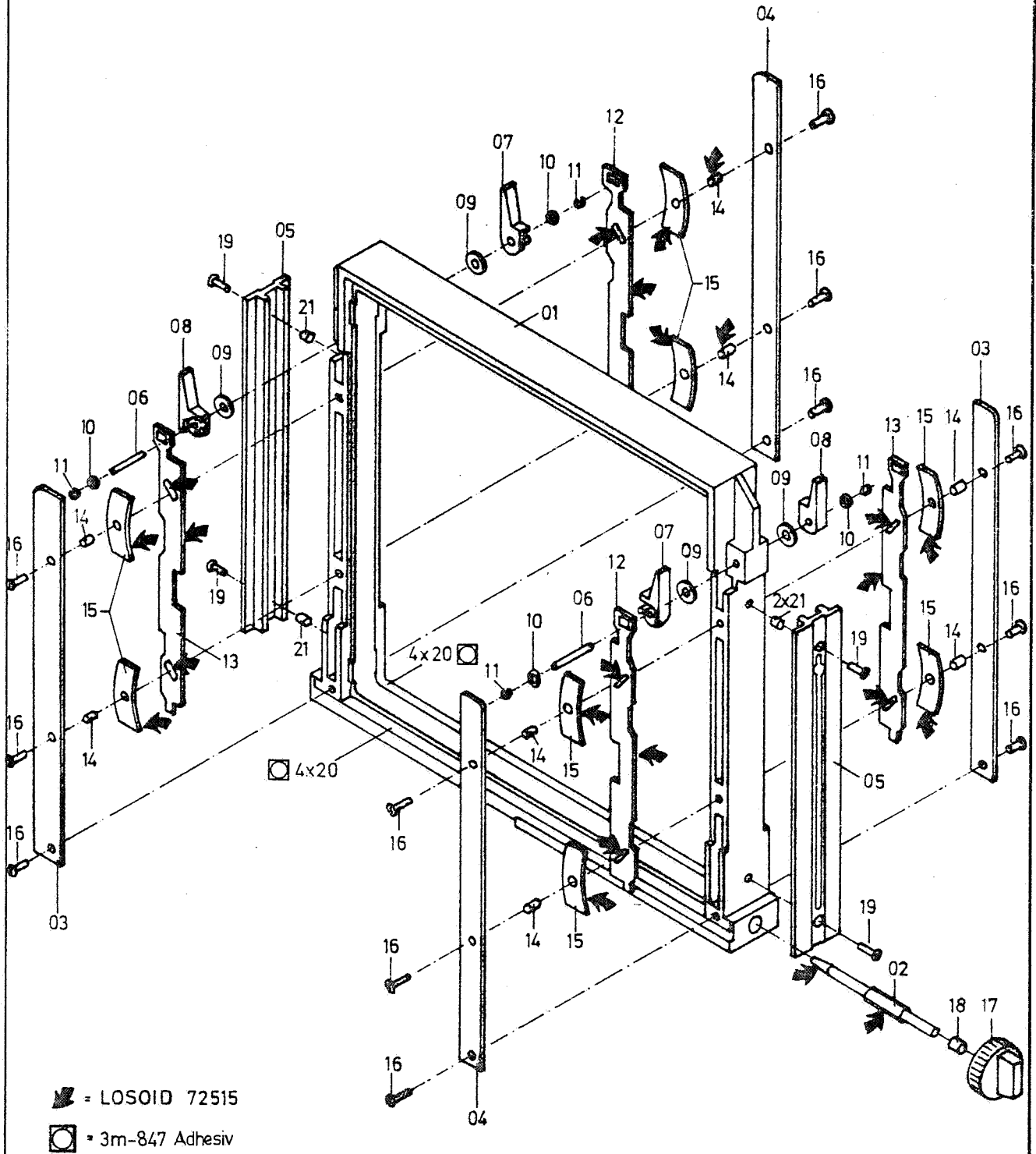
Spare parts – Ersatzteile – Pièces de rechange

0503-2

Fig No.	Part No. Ersatzteil Nr. No. pièce de rechange	Fig. No.	Part No. Ersatzteil Nr. No. pièce de rechange
01			
02	433.27.500		
03	433.27.373		
04	433.27.374		
05	433.27.504		
06	433.27.514		
07	431.21.360		
08	431.21.361		
09	431.21.702		
10	166.60.012		
11			
12	433.27.508		
13	433.27.509		
14	433.27.511		
15	431.21.603		
16	162.97.110		
17	433.27.301		
18	431.21.624		
19	164.01.102		
20	433.27.512		
21	433.27.513		

433.27.

This document is the property of SINAR AG and must not be copied, reproduced or handed over to third parties without written consent.
Dieses Dokument ist Eigentum von SINAR AG und darf ohne schriftliche Einwilligung weder kopiert, vervielfältigt, verwertet, noch an Dritte weitergegeben werden.
Ce document est la propriété de SINAR AG. Il est interdit de le copier, reproduire, mettre à profit ou de le donner à des personnes non autorisées sans permission écrite.



▲ = LOSOID 72515
◻ = 3m-847 Adhesiv

Spare parts - Ersatzteile - Pièces de rechange

0503-2a

Fig No.	Part No. Ersatzteil Nr. No. pièce de rechange	Fig. No.	Part No. Ersatzteil Nr. No. pièce de rechange
01			
02	433.27.500		
03	433.27.373		
04	433.27.374		
05	433.27.504		
06	433.27.503		
07	431.21.330		
08	431.21.331		
09	166.30.091		
10	166.60.006		
11	166.70.008		
12	433.27.508		
13	433.27.509		
14	433.27.511		
15	431.21.603		
16	164.31.910		
17	433.27.301		
18	431.21.624		
19	164.01.102		
20	433.27.512		
21	433.27.513		

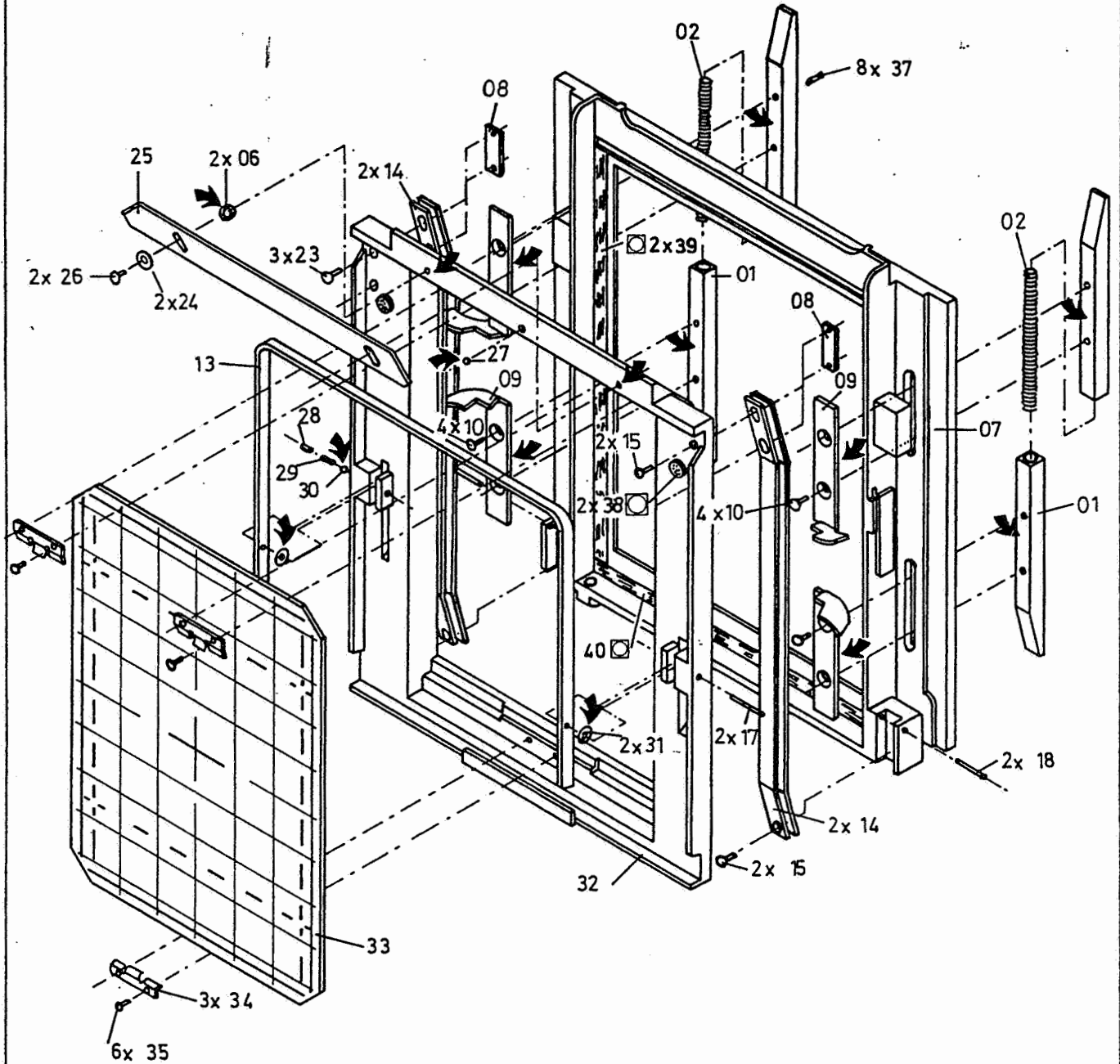
SINAR AG
Schaffhausen

Ground glass & film holder carrier
Kassetten-Mattscheibenrahmen
Dos avec dépoli 5x7"/13x18 cm

0504-1

461.27

Dieses Dokument ist unser Eigentum und darf ohne unsere schriftliche Einwilligung weder kopiert, vervielfältigt, verarbeitet, noch an Dritte weitergegeben werden. Zuwiderhandlung ist strafbar und wird gerichtlich verfolgt.



— LOSOID 72515
— 3m-847 Adhesiv

SPARE PARTS - ERSATZTEILE - PIECE DE RECHANGE

S0504-1

DATUM 94/10/13

INDEX 0

POS	PART NO. ERSATZTEIL NR. PIECE DE RECHANGE	POS	PART NO. ERSATZTEIL NR. PIECE DE RECHANGE
2	168.00.015	6	166.30.070
7	.	8	461.27.507
9	461.27.503	10	164.30.053
13	461.27.509	14	461.27.506
15	164.21.052	17	160.40.030
18	160.70.016	23	164.20.052
24	166.30.091	25	461.28.509
26	551.16.547	27	168.70.021
28	163.76.079	29	168.00.027
30	168.70.027	31	166.30.090
32	.	33	536.37.000
34	461.27.470	35	164.10.077
37	161.11.093	38	461.27.508
39	461.27.500	40	462.17.511



SINAR AG
Schaffhausen

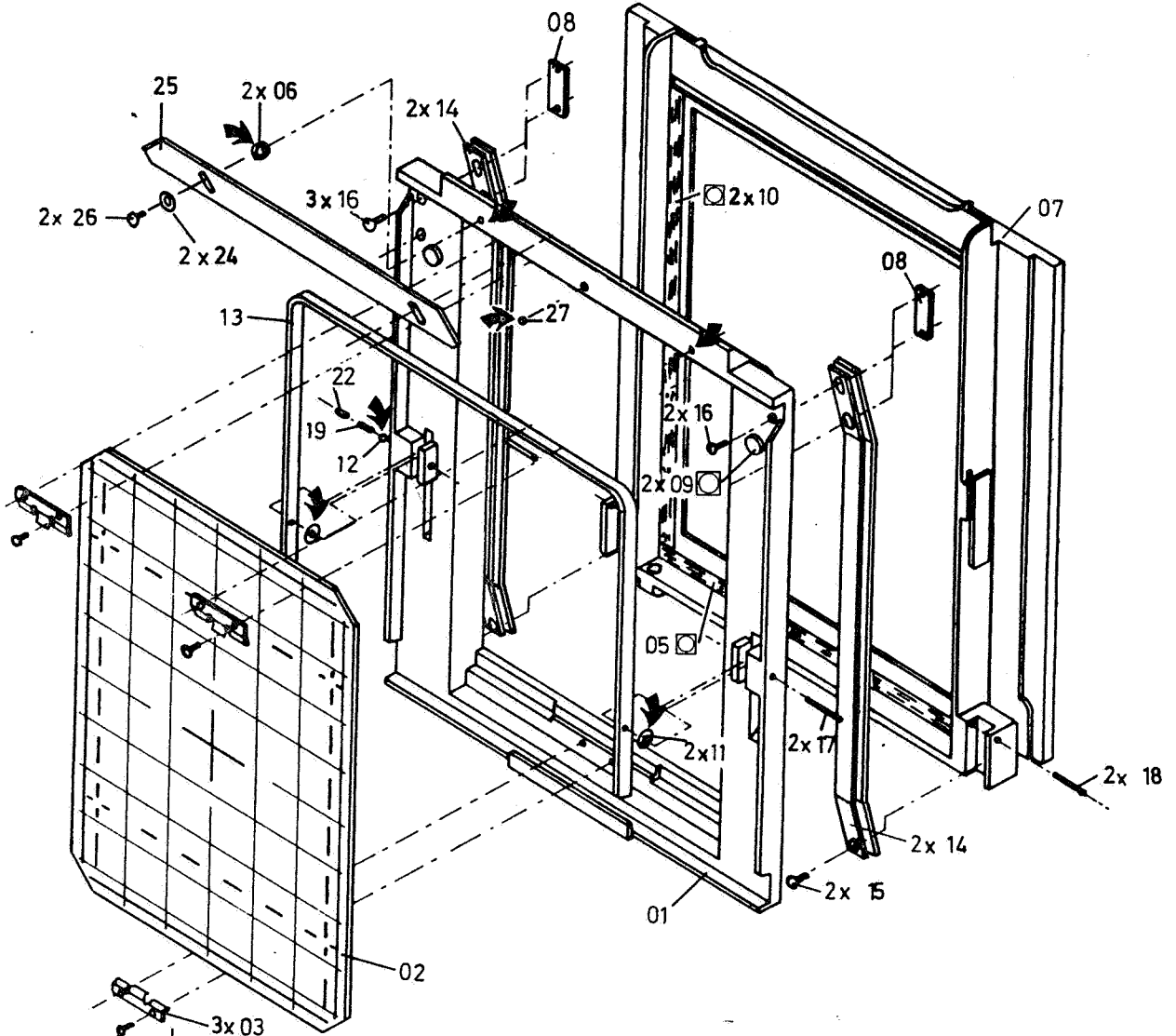
Ground glass & film holder carrier
Kassetten-Mattscheibenrahmen

0504-1a

461.27.

Dos avec dépoli 5x7"/13x18 cm

Dieses Dokument ist unser Eigentum und darf ohne unsere schriftliche Einwilligung weder kopiert, vervielfältigt, verwendet, noch an Dritte weitergegeben werden. Zuwiderhandlung ist strafbar und wird gerichtlich verfolgt.



if necessary, adjust on
fresnel lens

wenn nötig, auf Fresnellinse
justieren

si nécessaire, ajuster sur
lentilles de Fresnel

◻ - 3m-847 Adhesiv

↘ - LOSOID 72515

ab 1974

Edition No. 3

Date 10.90

ersetzt, replaces Edition No.

Vis: . . .

SPARE PARTS - ERSATZTEILE - PIECE DE RECHANGE

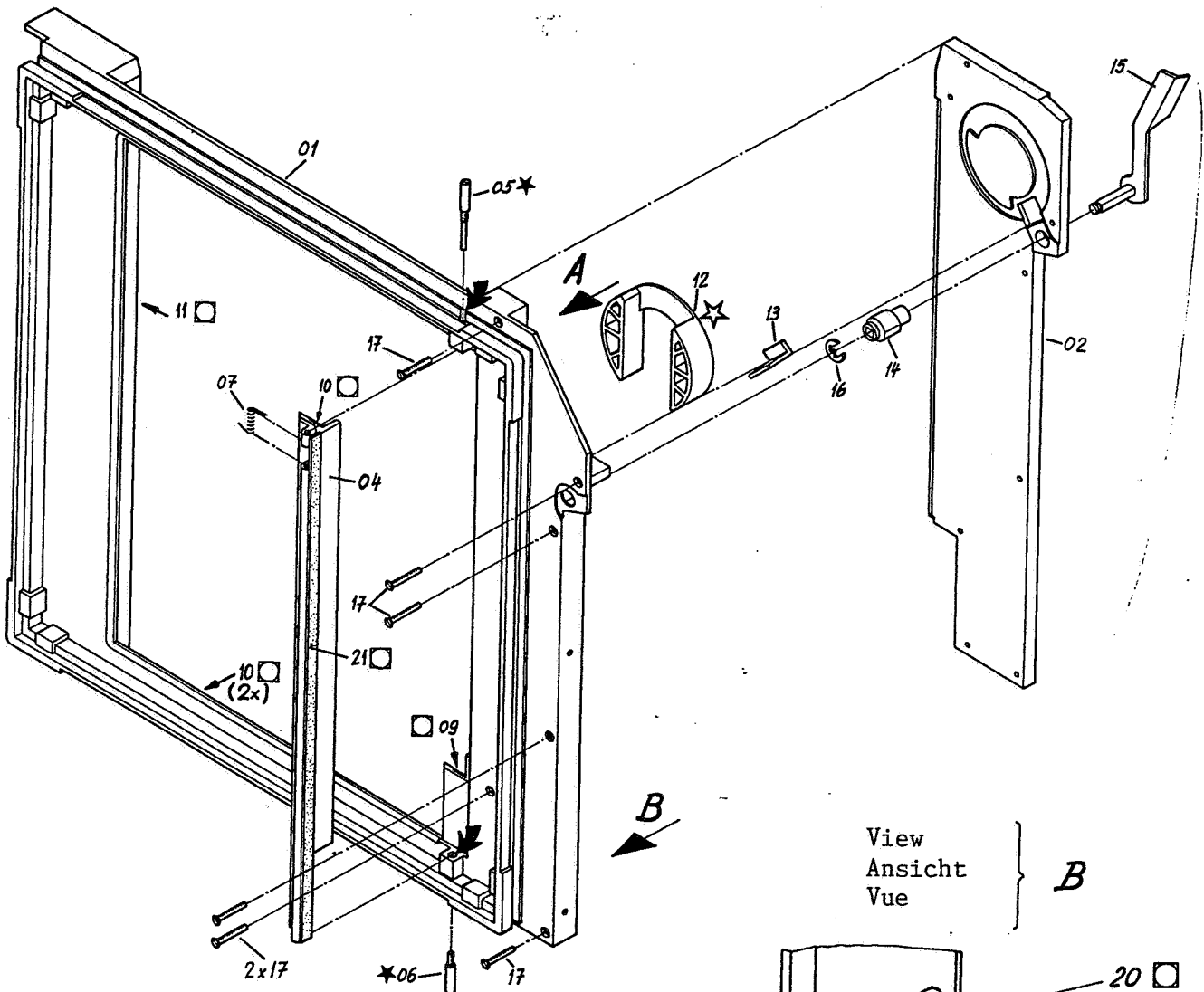
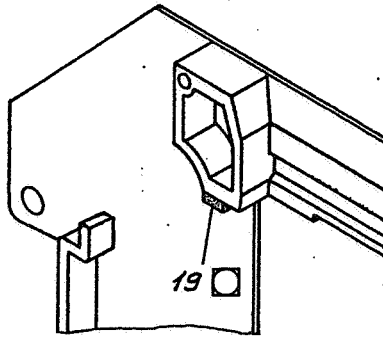
S0504-1A

DATUM 90/10/23

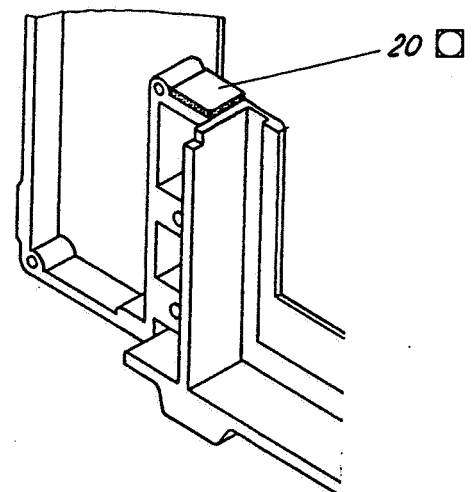
INDEX 0

POS	PART NO. ERSATZTEIL NR. PIECE DE RECHANGE	POS	PART NO. ERSATZTEIL NR. PIECE DE RECHANGE
1	.	2	536.37.000
3	461.27.470	4	164.10.077
5	462.17.511	6	166.30.070
7	.	8	461.27.507
9	461.27.508	10	461.27.500
11	166.30.090	12	168.70.027
13	461.27.509	14	461.27.506
15	164.21.052	16	164.20.052
17	160.71.105	18	160.70.016
19	168.00.027	22	163.76.079
24	166.30.091	25	461.28.509
26	551.16.547	27	168.70.021

View
Ansicht
Vue } **A**



View
Ansicht
Vue } **B**



- ▀ = LOSOID 72515
- ☆ = Vaselin
- = 3m - 847 Adhesiv
- ★ = Loctite 221

This document is the property of SINAR AG and must not be copied, reproduced or handed over to third parties without written consent.
 Dieses Dokument ist Eigentum von SINAR AG und darf ohne schriftliche Einwilligung weder kopiert, vervielfältigt, verwendet, noch an Dritte weitergegeben werden.
 Ce document est la propriété de SINAR AG. Il est interdit de le copier, reproduire, mettre à profit ou de le donner à des personnes non autorisées sans permission écrite.

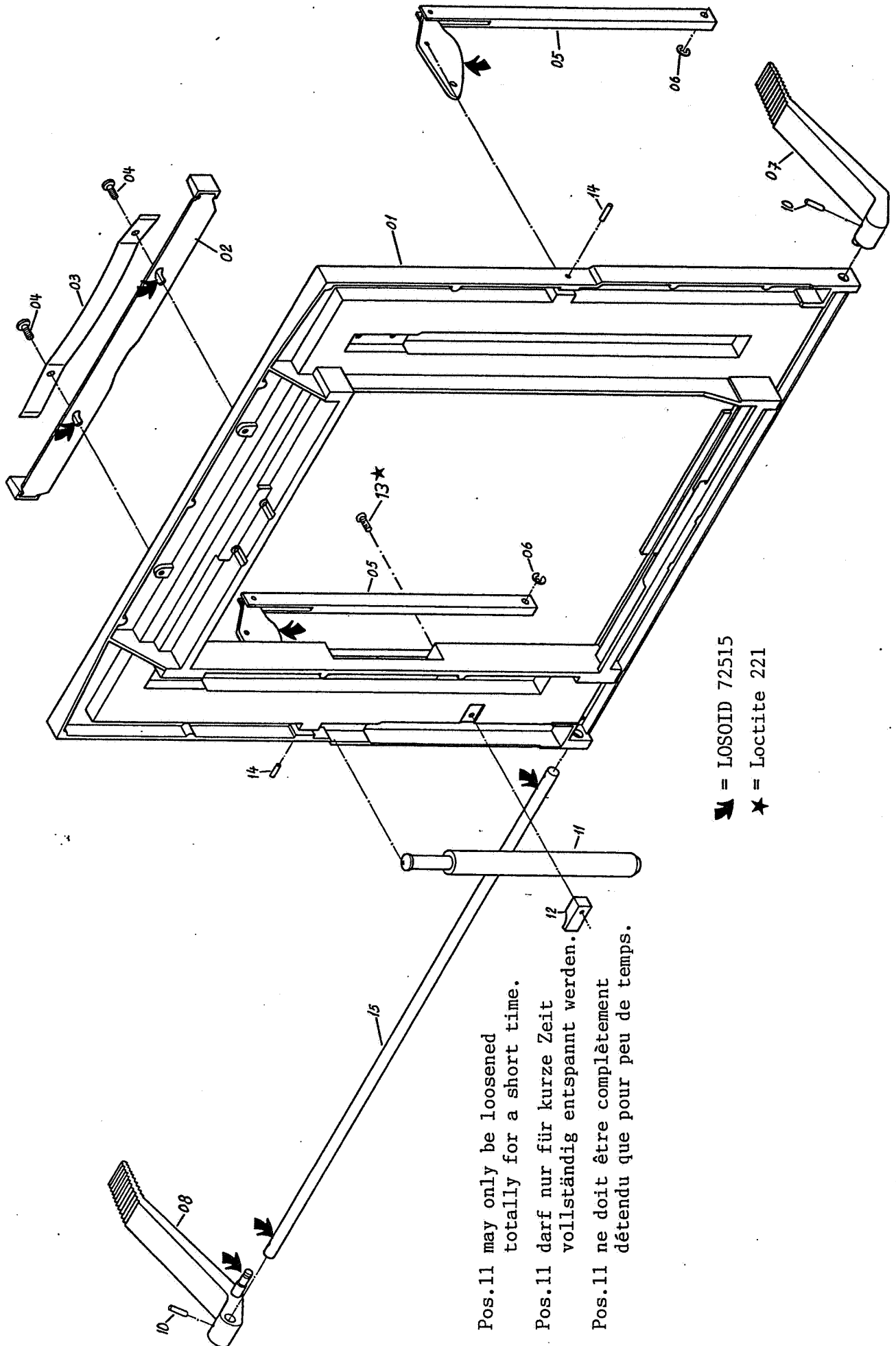
SPARE PARTS - ERSATZTEILE - PIECE DE RECHANGE

S0504-2

DATUM 94/10/13

INDEX 0

POS	PART NO. ERSATZTEIL NR. PIECE DE RECHANGE	POS	PART NO. ERSATZTEIL NR. PIECE DE RECHANGE
1	.	2	462.17.402
4	462.17.508	5	462.17.504
6	462.17.505	7	168.02.028
9	462.17.510	10	462.17.511
11	462.17.512	12	462.96.301
13	462.96.302	14	462.17.303
15	462.17.200	16	166.70.018
17	164.31.006	19	462.17.518
20	462.17.529	21	462.17.517



▶ = LOSOID 72515
★ = Loctite 221

Pos.11 may only be loosened totally for a short time.
Pos.11 darf nur für kurze Zeit vollständig entspannt werden.
Pos.11 ne doit être complètement détendu que pour peu de temps.

This document is the property of SINAR AG and must not be copied, reproduced or handed over to third parties without written consent.
Dieses Dokument ist Eigentum von SINAR AG und darf ohne schriftliche Einwilligung weder kopiert, vervielfältigt, verwendet, noch an Dritte weitergegeben werden.
Ce document est la propriété de SINAR AG. Il est interdit de le copier, reproduire, mettre à profit ou de le donner à des personnes non autorisées sans permission écrite.

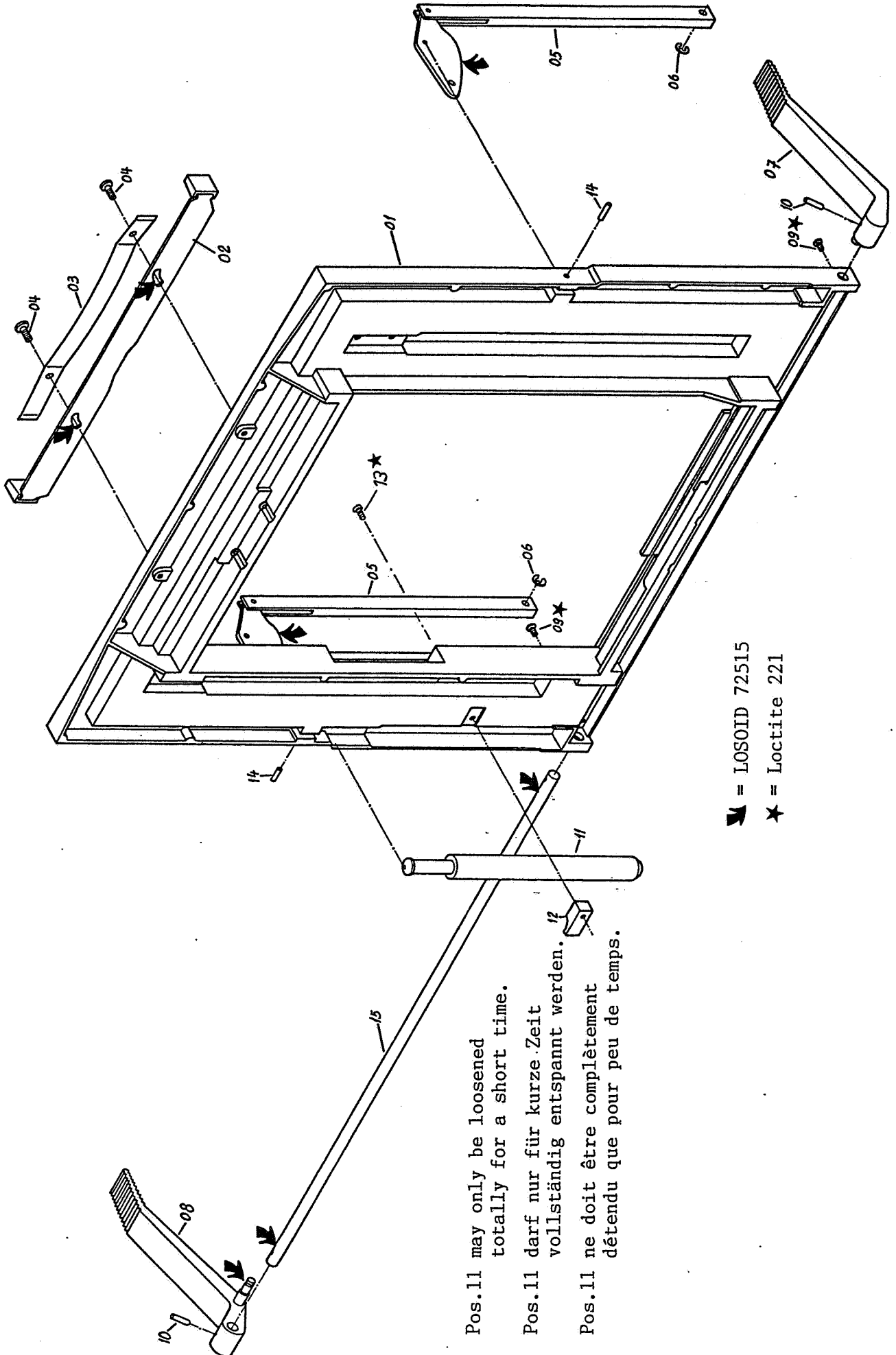
SPARE PARTS - ERSATZTEILE - PIECE DE RECHANGE

S0504-3

DATUM 94/10/13

INDEX 0

POS	PART NO. ERSATZTEIL NR. PIECE DE RECHANGE	POS	PART NO. ERSATZTEIL NR. PIECE DE RECHANGE
1	.	2	461.56.203
3	461.56.371	4	461.56.503
5	462.17.203	6	166.70.011
7	462.17.201	8	462.17.202
10	160.90.064	11	462.17.010
12	462.17.513	13	164.31.004
14	160.45.041	15	462.17.506



➤ = LOSOID 72515
★ = Loctite 221

Pos.11 may only be loosened totally for a short time.
Pos.11 darf nur für kurze Zeit vollständig entspannt werden.
Pos.11 ne doit être complètement détendu que pour peu de temps.

This document is the property of SINAR AG and must not be copied, reproduced or handed over to third parties without written consent.
Dieses Dokument ist Eigentum von SINAR AG und darf ohne schriftliche Einwilligung weder kopiert, vervielfältigt, verwendet, noch an Dritte weitergegeben werden.
Ce document est la propriété de SINAR AG. Il est interdit de le copier, reproduire, mettre à profit ou de le donner à des personnes non autorisées sans permission écrite.

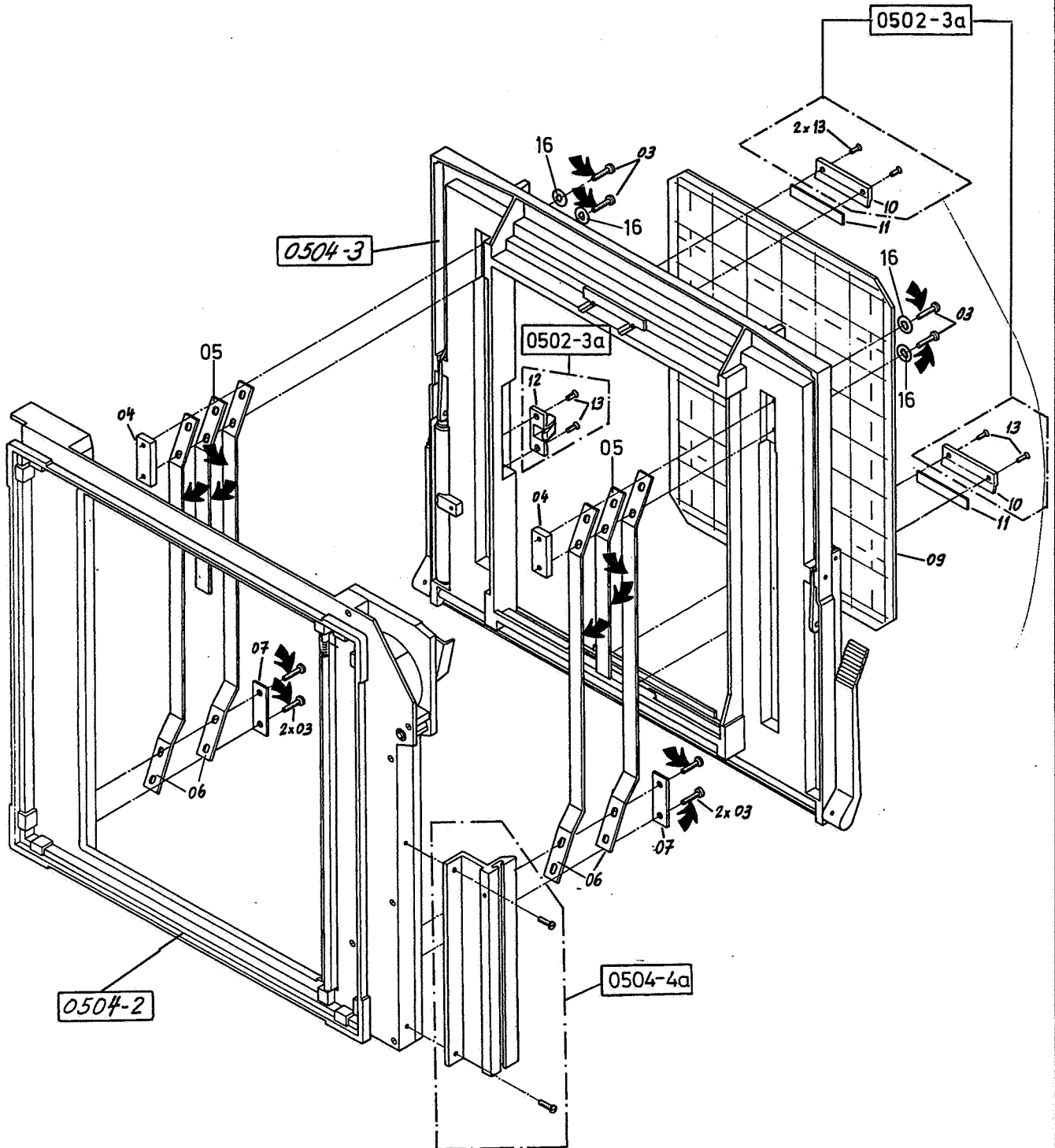
SPARE PARTS - ERSATZTEILE - PIECE DE RECHANGE

S0504-3A

DATUM 94/10/13

INDEX 0

POS	PART NO. ERSATZTEIL NR. PIECE DE RECHANGE	POS	PART NO. ERSATZTEIL NR. PIECE DE RECHANGE
1	.	2	461.56.203
3	461.56.371	4	461.56.503
5	462.17.203	6	166.70.011
7	462.17.201	8	462.17.202
9	164.21.000	10	160.90.052
11	462.17.010	12	462.17.513
13	164.31.004	14	160.45.041
15	462.17.506		



☛ = LOSOID 72515

This document is the property of SINAR AG and must not be copied, reproduced or handed over to third parties without written consent.
Dieses Dokument ist Eigentum von SINAR AG und darf ohne schriftliche Einwilligung weder kopiert, vervielfältigt, verwendet, noch an Dritte weitergegeben werden.
Ce document est la propriété de SINAR AG. Il est interdit de le copier, reproduire, mettre à profit ou de le donner à des personnes non autorisées sans permission écrite.

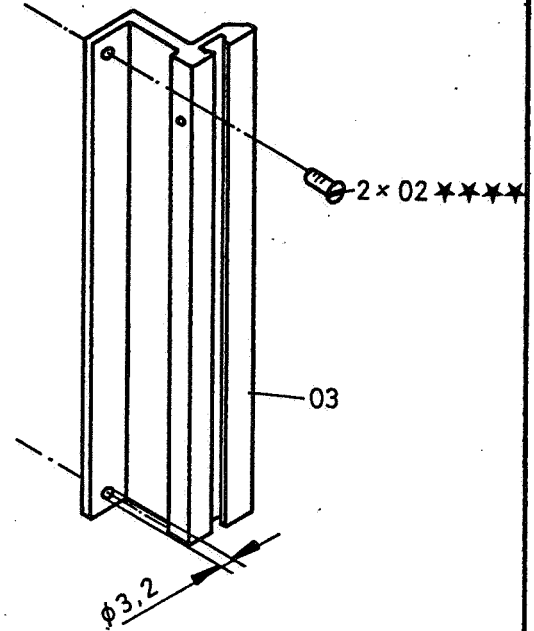
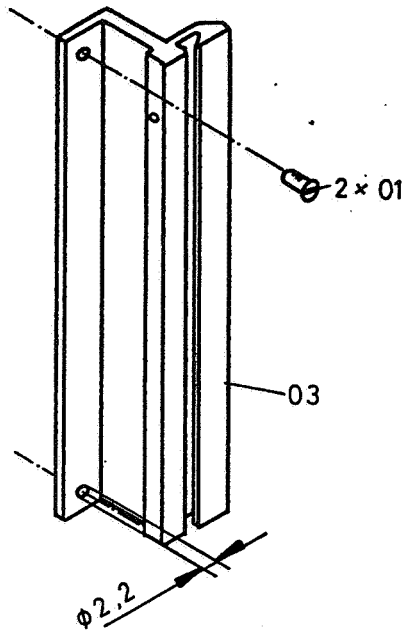
SPARE PARTS - ERSATZTEILE - PIECE DE RECHANGE

S0504-4

DATUM 91/04/04

INDEX 1

POS	PART NO. ERSATZTEIL NR. PIECE DE RECHANGE	POS	PART NO. ERSATZTEIL NR. PIECE DE RECHANGE
3	164.21.052	4	462.17.516
5	462.17.395	6	462.17.398
7	462.17.507	9	536.37.000
10	461.56.302	11	461.56.376
12	461.56.301	13	164.11.076
16	166.30.092		



This document is the property of SINAR AG and must not be copied, reproduced or handed over to third parties without written consent.
 Dieses Dokument ist Eigentum von SINAR AG und darf ohne schriftliche Einwilligung weder kopiert, vervielfältigt, verwendet, noch an Dritte weitergegeben werden.
 Ce document est la propriété de SINAR AG. Il est interdit de le copier, reproduire, mettre à profit ou de le donner à des personnes non autorisées sans permission écrite.

SPARE PARTS - ERSATZTEILE - PIECE DE RECHANGE

S0504-4A

DATUM 91/04/04

INDEX 0

POS	PART NO. ERSATZTEIL NR. PIECE DE RECHANGE	POS	PART NO. ERSATZTEIL NR. PIECE DE RECHANGE
1	164.11.082	2	164.01.121
3	462.17.204		



SINAR AG
Schaffhausen

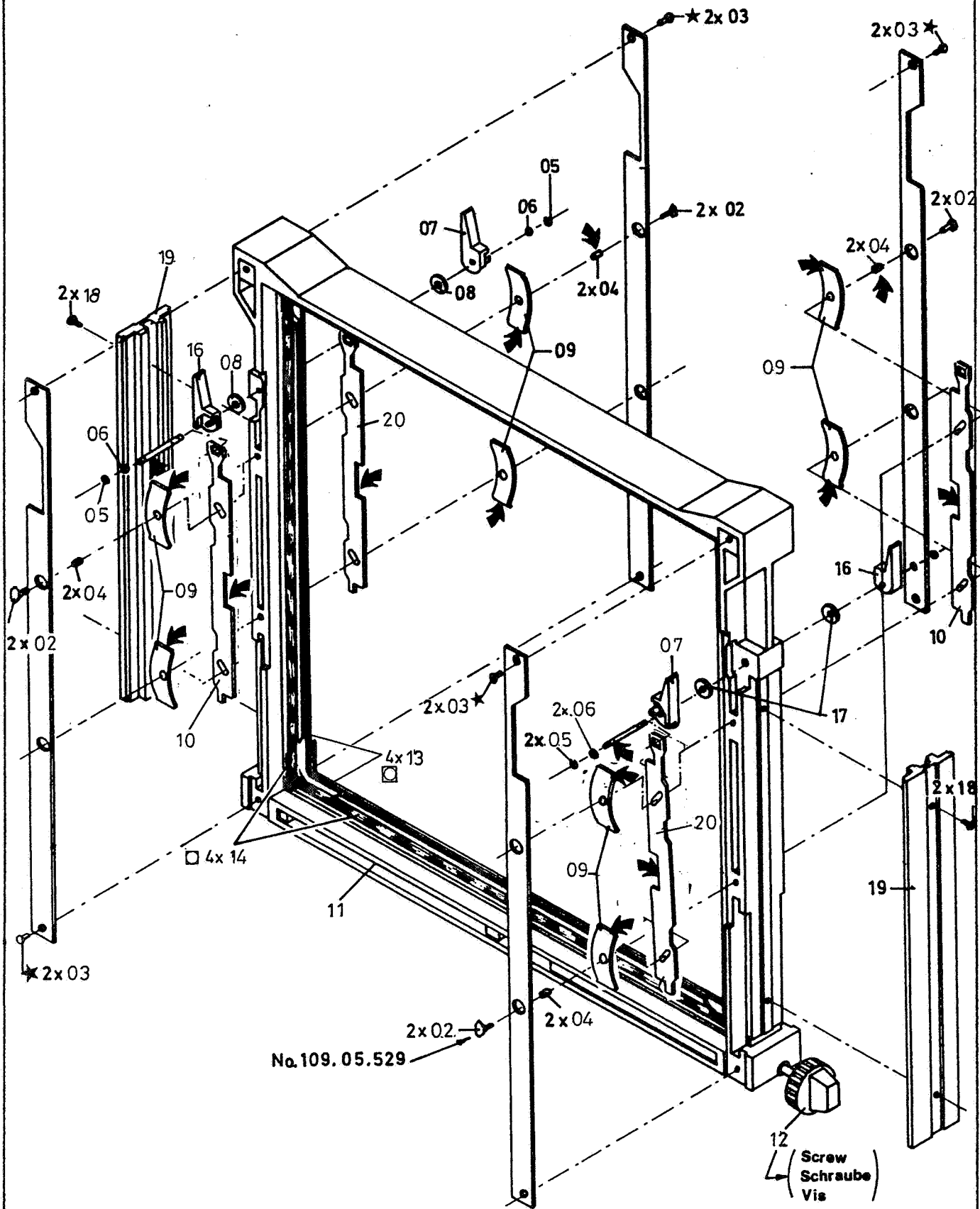
Rear coupling frame
Hinterer Kupplungsrahmen
Cadre de raccordement arrière

SINAR-p
8x10"/18x24 cm

0505-1

433.28

Dieses Dokument ist unser Eigentum und darf ohne unsere schriftliche Einwilligung weder kopiert, vervielfältigt, verwendet, noch an Dritte weitergegeben werden. Zuwiderhandlung ist strafbar und wird gerichtlich verfolgt.



- ★ — Loctite 221
- ➔ — LOSOID 72515
- — 3m-847 Adhesiv

➔ 0500-2

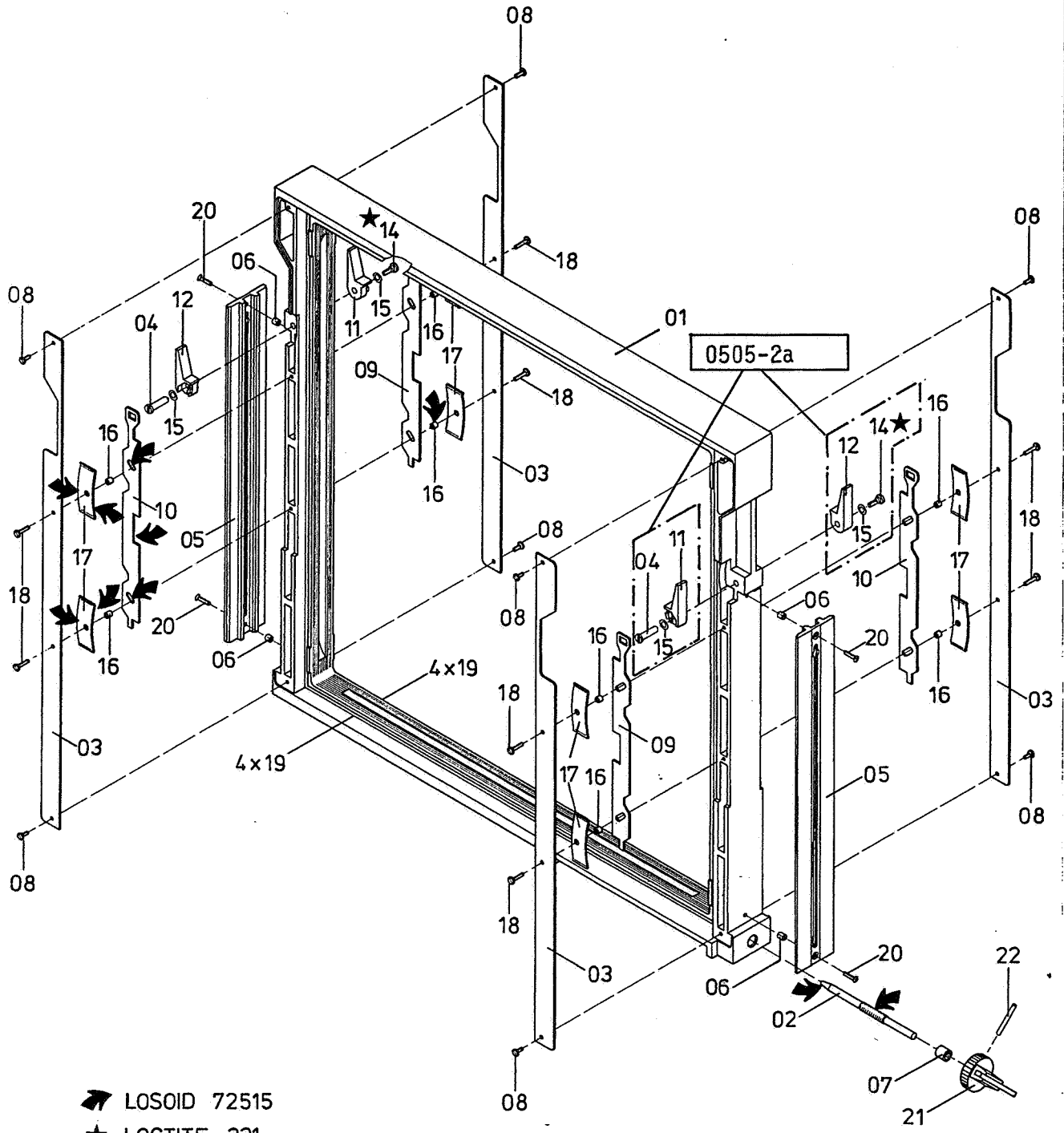
SPARE PARTS - ERSATZTEILE - PIECE DE RECHANGE

S0505-1

DATUM 94/10/13

INDEX 0

POS	PART NO. ERSATZTEIL NR. PIECE DE RECHANGE	POS	PART NO. ERSATZTEIL NR. PIECE DE RECHANGE
2	431.21.608	3	162.23.073
4	431.21.604	5	166.70.008
6	166.60.006	7	431.21.330
8	166.30.090	9	431.21.603
10	433.27.509	11	.
12	433.27.500	13	433.28.506
14	433.28.507	16	431.21.331
17	166.30.091	18	164.00.084
19	433.28.503	20	433.27.508



➤ LOSOID 72515
★ LOCTITE 221

This document is the property of SINAR AG and must not be copied, reproduced or handed over to third parties without written consent.
 Dieses Dokument ist Eigentum von SINAR AG und darf ohne schriftliche Einwilligung weder kopiert, vervielfältigt, verwendet, noch an Dritte weitergegeben werden.
 Ce document est la propriété de SINAR AG. Il est interdit de le copier, reproduire, mettre à profit ou de le donner à des personnes non autorisées sans permission écrite.

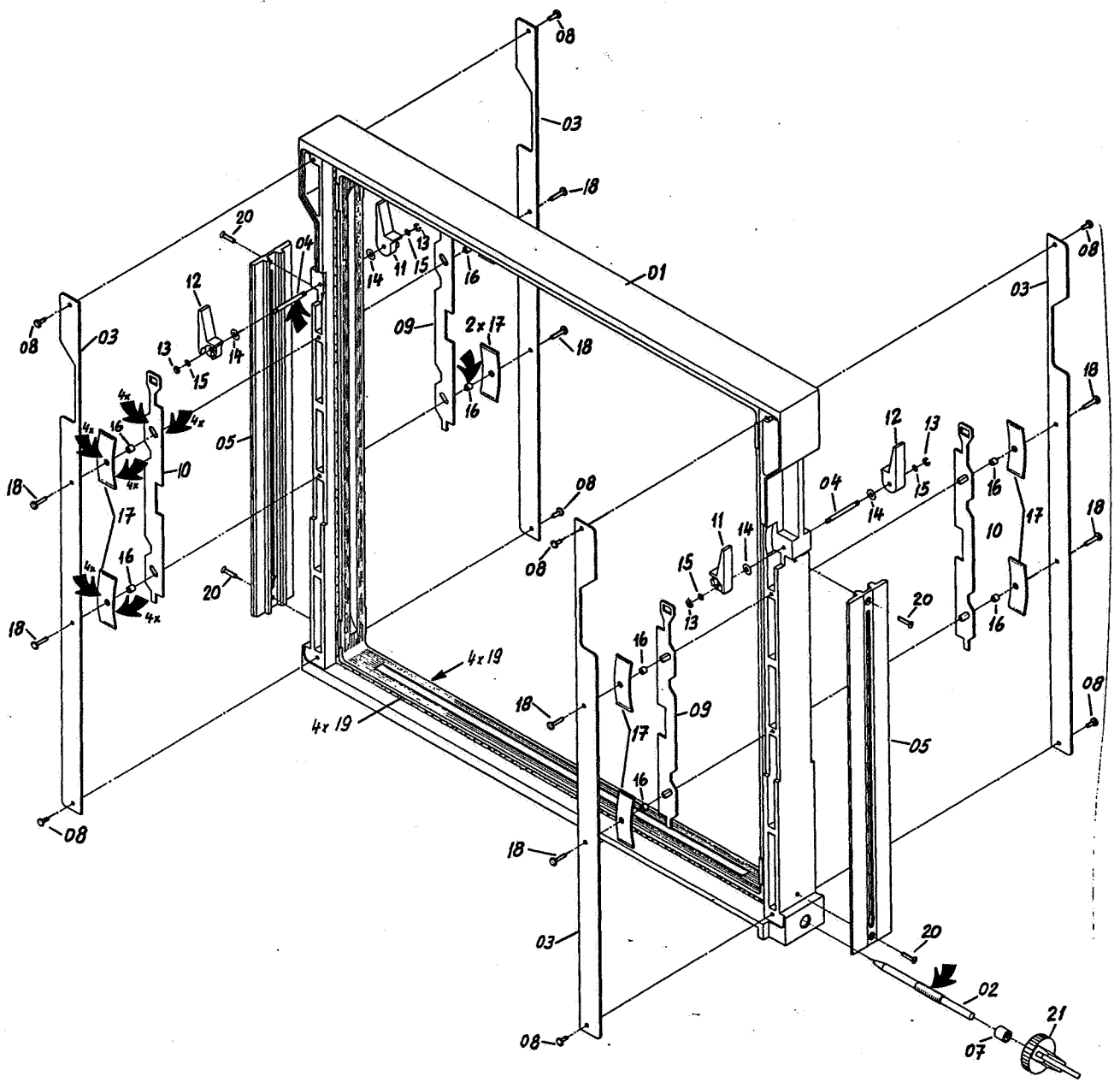
SPARE PARTS - ERSATZTEILE - PIECE DE RECHANGE

S0505-2

DATUM 94/10/13

INDEX 0

POS	PART NO. ERSATZTEIL NR. PIECE DE RECHANGE	POS	PART NO. ERSATZTEIL NR. PIECE DE RECHANGE
2	433.58.500	3	433.58.399
4	433.58.505	5	433.58.502
6	433.27.513	7	431.21.624
8	162.23.096	9	433.27.508
10	433.27.509	11	431.21.360
12	431.21.361	14	431.21.702
15	166.60.012	16	431.21.604
17	431.21.603	18	162.23.099
19	433.58.504	20	164.01.102
21	433.58.200	22	160.95.030



▼ = LOSOID 72515

This document is the property of SINAR AG and must not be copied, reproduced or handed over to third parties without written consent.
 Dieses Dokument ist Eigentum von SINAR AG und darf ohne schriftliche Einwilligung weder kopiert, vervielfältigt, verwendet, noch an Dritte weitergegeben werden.
 Ce document est la propriété de SINAR AG. Il est interdit de le copier, reproduire, mettre à profit ou de le donner à des personnes non autorisées sans permission écrite.

SPARE PARTS - ERSATZTEILE - PIECE DE RECHANGE

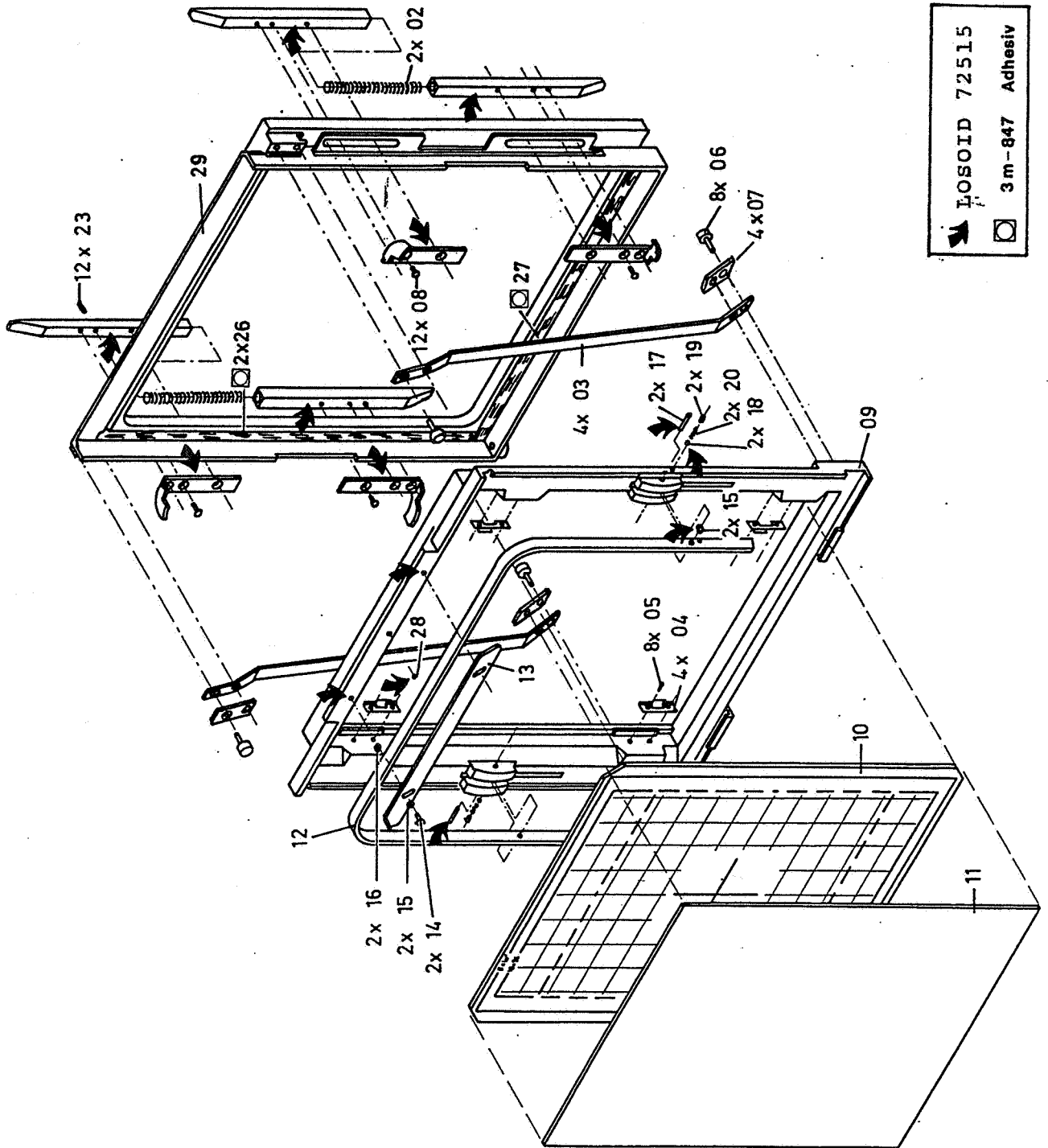
S0505-2A



DATUM 94/10/13

INDEX 0

POS	PART NO. ERSATZTEIL NR. PIECE DE RECHANGE	POS	PART NO. ERSATZTEIL NR. PIECE DE RECHANGE
1	-	2	433.58.500
3	433.58.399	4	433.58.501
5	433.58.502	7	431.21.624
8	162.23.096	9	433.27.508
10	433.27.509	11	431.21.330
12	431.21.331	13	166.70.008
14	166.30.091	15	166.60.006
16	431.21.604	17	431.21.603
18	162.23.099	19	433.58.504
20	164.01.102	21	433.58.200

Dieses Dokument ist unser Eigentum und darf ohne unsere schriftliche Einwilligung, in weder kopiert, vervielfältigt, verwendet, noch an Dritte weitergegeben werden. Zuwiderhandlung ist strafbar und wird gerichtlich verfolgt.



 LOSOID 72515
 3 m - 847 Adhesiv

SPARE PARTS - ERSATZTEILE - PIECE DE RECHANGE

S0506-1

DATUM 94/10/13

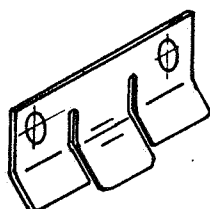
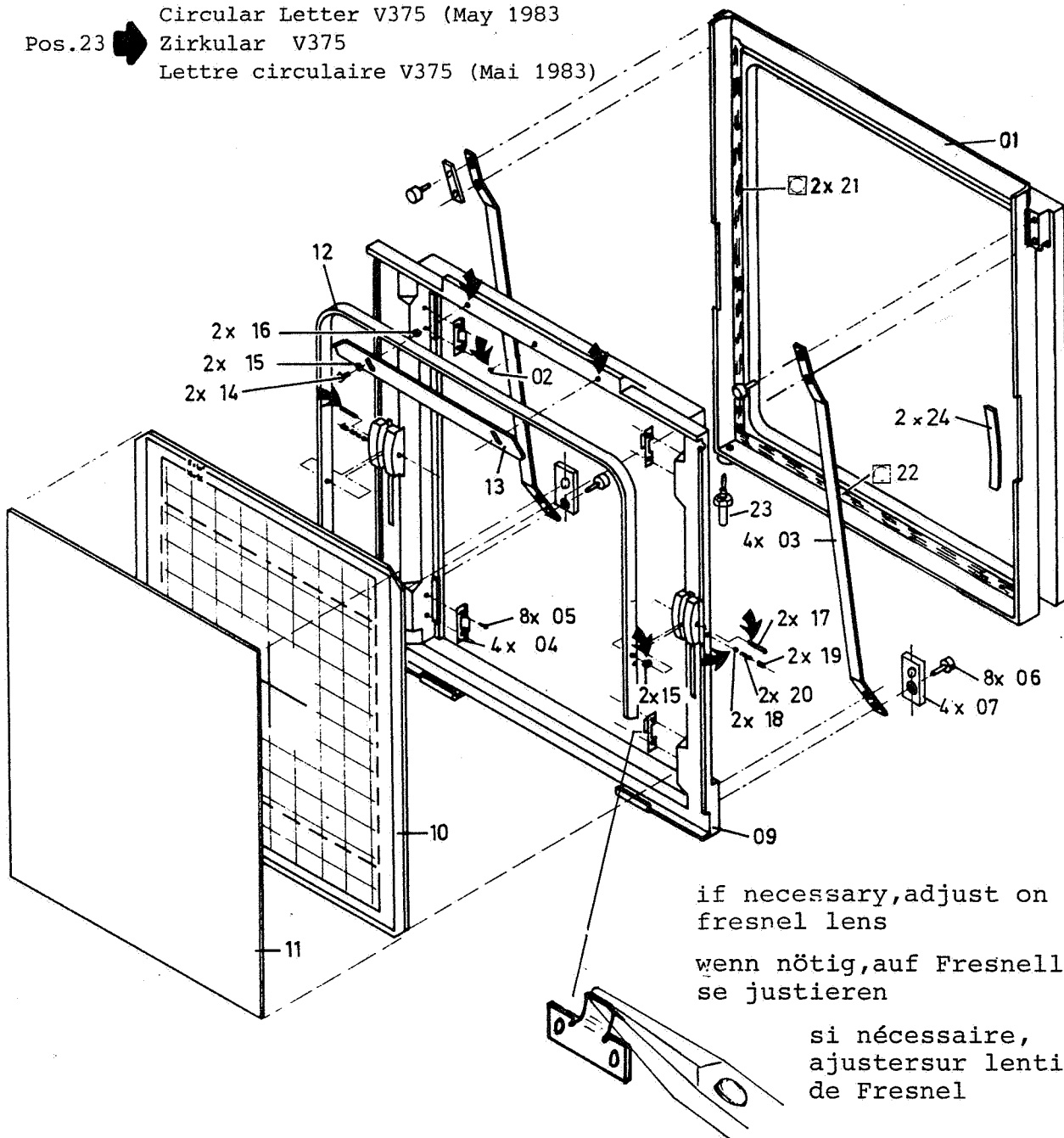
INDEX 0

POS	PART NO. ERSATZTEIL NR. PIECE DE RECHANGE	POS	PART NO. ERSATZTEIL NR. PIECE DE RECHANGE
2	168.00.015	3	461.28.507
4	461.28.470	5	164.10.077
6	163.81.096	7	461.28.511
8	162.80.151	9	.
10	536.38.000	11	535.18.000
12	461.28.508	13	461.28.509
14	551.16.547	15	166.30.091
16	166.30.070	17	160.71.113
18	168.70.027	19	163.76.079
20	168.00.027	23	161.11.093
26	461.28.501	27	461.28.500
28	168.70.021	29	.



Dieses Dokument ist unser Eigentum und darf ohne unsere schriftliche Einwilligung weder kopiert, vervielfältigt, verbreitet, noch an Dritte weitergegeben werden. Zuwiderhandlung ist strafbar und wird gerichtlich verfolgt

Pos.23 Circular Letter V375 (May 1983)
Zirkular V375
Lettre circulaire V375 (Mai 1983)



new variant:
neue Variante:
nouvelle variante:
for screen diameter 1,5mm
für Mattscheibendicke 1,5mm
pour diamètre de dépoli 1,5mm

- LOSOID 72515
- 3m-847Adhesiv

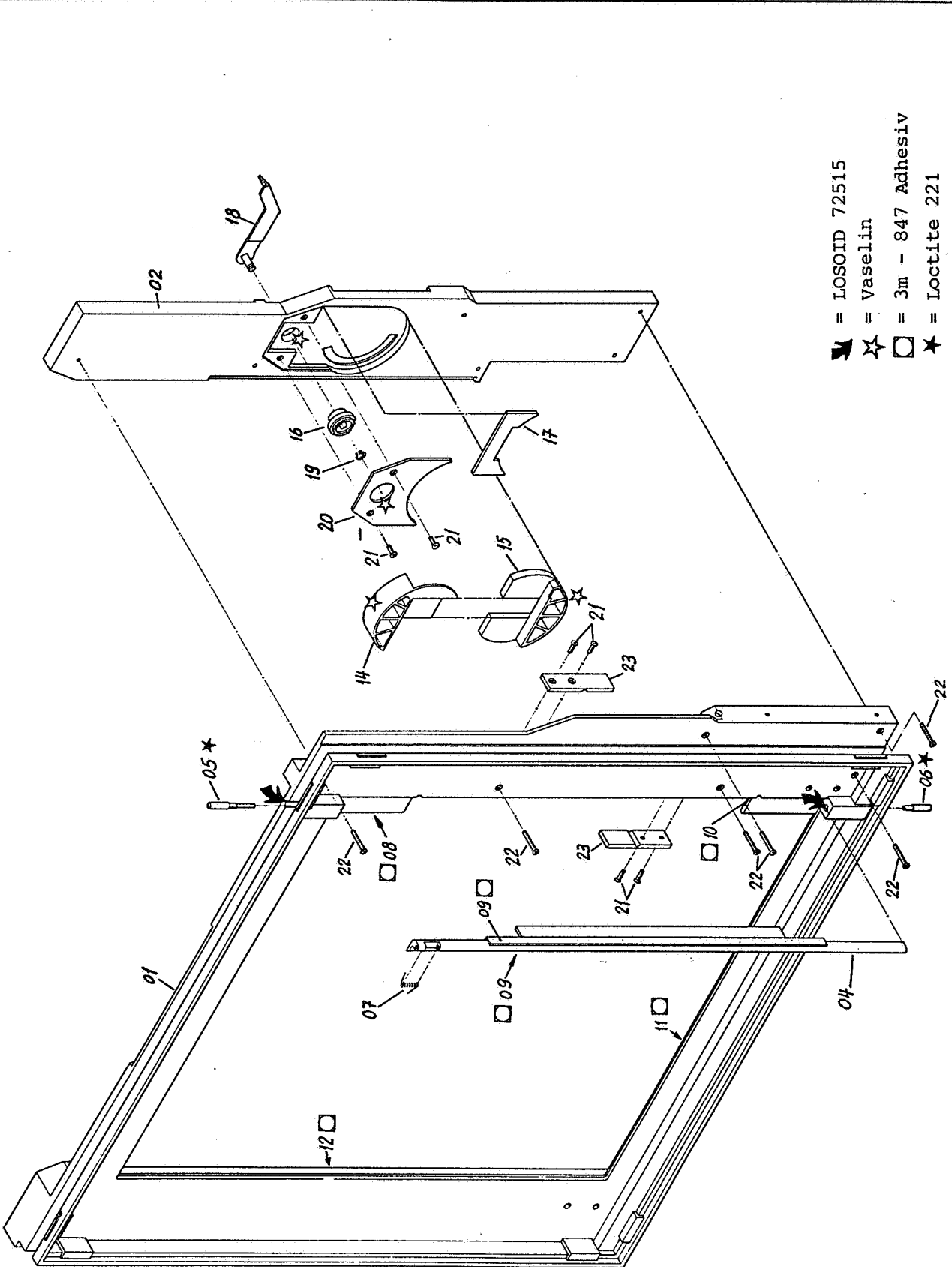
SPARE PARTS - ERSATZTEILE - PIECE DE RECHANGE

S0506-1A

DATUM 90/10/23

INDEX 0

POS	PART NO. ERSATZTEIL NR. PIECE DE RECHANGE	POS	PART NO. ERSATZTEIL NR. PIECE DE RECHANGE
1	.	2	168.70.021
3	461.28.507	4	461.28.470
5	164.10.077	6	163.81.096
7	461.28.511	9	.
10	536.38.000	11	535.18.000
12	461.28.508	13	461.28.509
14	551.16.547	15	166.30.091
16	166.30.070	17	160.71.113
18	168.70.027	19	163.76.079
20	168.00.027	21	461.28.501
22	461.28.500	23	462.58.005
24	461.28.504		



- ▼ = LOSOID 72515
- ☆ = Vaseline
- = 3m - 847 Adhesiv
- ★ = Loctite 221

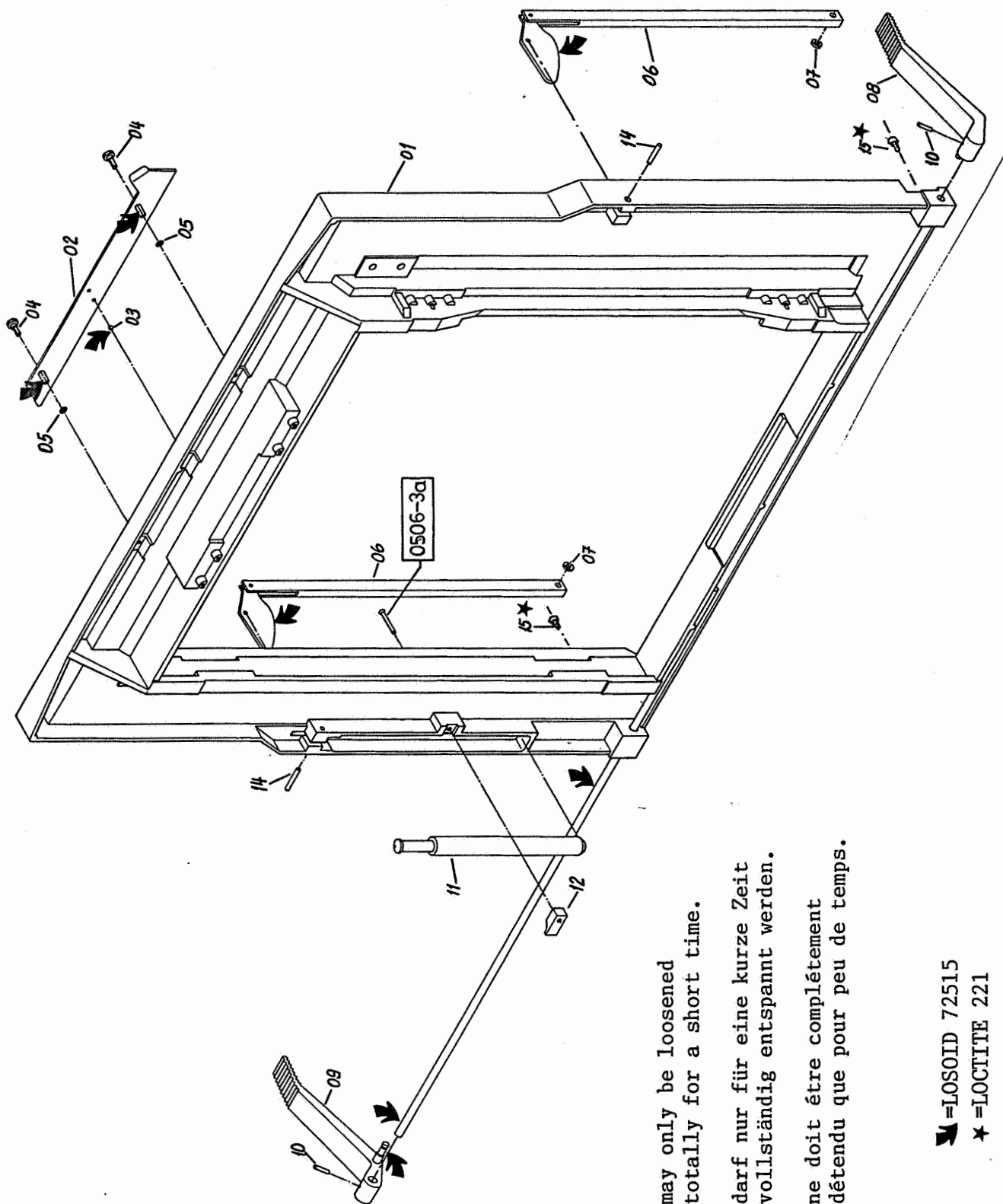
This document is the property of SINAR AG and must not be copied, reproduced or handed over to third parties without written consent.
Dieses Dokument ist Eigentum von SINAR AG und darf ohne schriftliche Einwilligung weder kopiert, vervielfältigt, verwendet, noch an Dritte weitergegeben werden.
Ce document est la propriété de SINAR AG. Il est interdit de le copier, reproduire, mettre à profit ou de le donner à des personnes non autorisées sans permission écrite.

Spare parts – Ersatzteile – Pièces de rechange

0506-2

Fig. No.	Part No. Ersatzteil Nr. No. pièce de rechange	Fig. No.	Part No. Ersatzteil Nr. No. pièce de rechange
01			
02	462.58.402		
03			
04	462.58.500		
05	462.17.504		
06	462.17.505		
07	168.02.028		
08	462.58.520		
09	462.58.521		
10	462.58.522		
11	462.58.523		
12	462.58.524		
13			
14	462.58.303		
15	462.58.304		
16	462.58.305		
17	462.58.398		
18	462.58.200		
19	166.72.001		
20	462.58.397		
21	164.31.002		
22	164.31.006		
23	462.58.306		

This document is the property of SINAR AG and must not be copied, reproduced or handed over to third parties without written consent.
Dieses Dokument ist Eigentum von SINAR AG und darf ohne schriftliche Einwilligung weder kopiert, vervielfältigt, verwendet, noch an Dritte weitergegeben werden.
Ce document est la propriété de SINAR AG. Il est interdit de le copier, reproduire, mettre à profit ou de le donner à des personnes non autorisées sans permission écrite.



Pos.11 may only be loosened totally for a short time.

Pos.11 darf nur für eine kurze Zeit vollständig entspannt werden.

Pos.11 ne doit être complètement détendu que pour peu de temps.

↘ = LOSOID 72515

★ = LOCTITE 221

SPARE PARTS - ERSATZTEILE - PIECE DE RECHANGE

S0506-3

DATUM 94/10/13

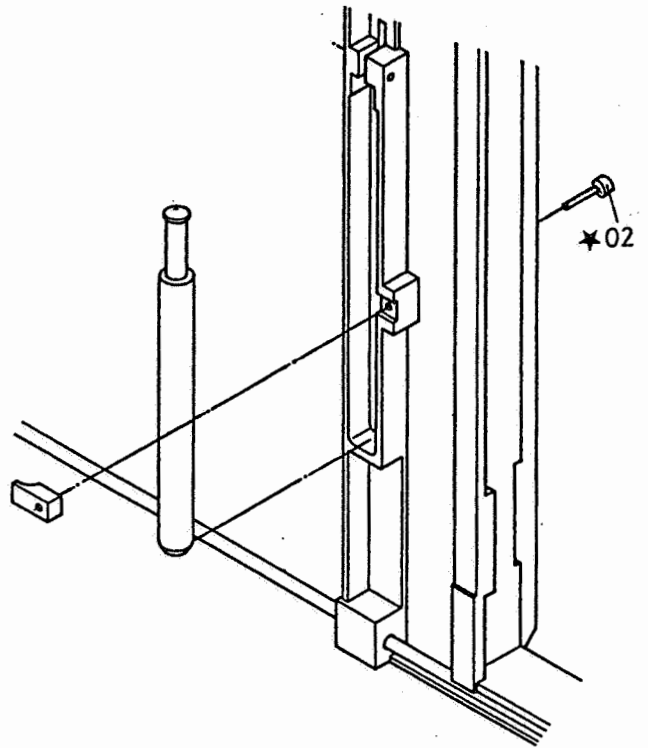
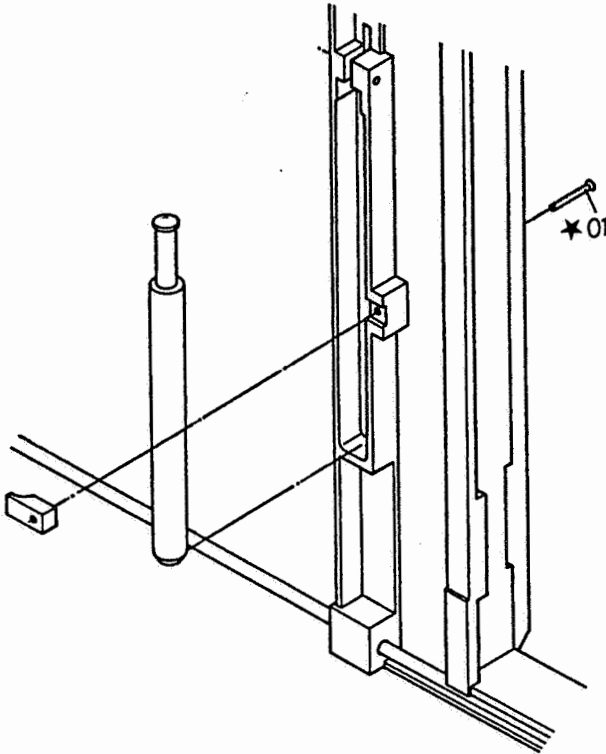
INDEX 0

POS	PART NO. ERSATZTEIL NR. PIECE DE RECHANGE	POS	PART NO. ERSATZTEIL NR. PIECE DE RECHANGE
1	-	2	462.58.395
3	168.70.021	4	462.58.507
5	166.30.070	6	462.58.203
7	166.70.011	8	462.58.201
9	462.58.202	10	160.90.064
11	462.58.010	12	462.17.513
14	160.45.042	15	164.21.000
16	462.58.508		

462.58

old condition
alter Zustand
vieil état

new condition
neuer Zustand
nouvel état



This document is the property of SINAR AG and must not be copied, reproduced or handed over to third parties without written consent.
 Dieses Dokument ist Eigentum von SINAR AG und darf ohne schriftliche Einwilligung weder kopiert, vervielfältigt, verwendet, noch an Dritte weitergegeben werden.
 Ce document est la propriété de SINAR AG. Il est interdit de le copier, reproduire, transmettre, mettre à profit ou de le donner à des personnes non autorisées sans permission écrite.

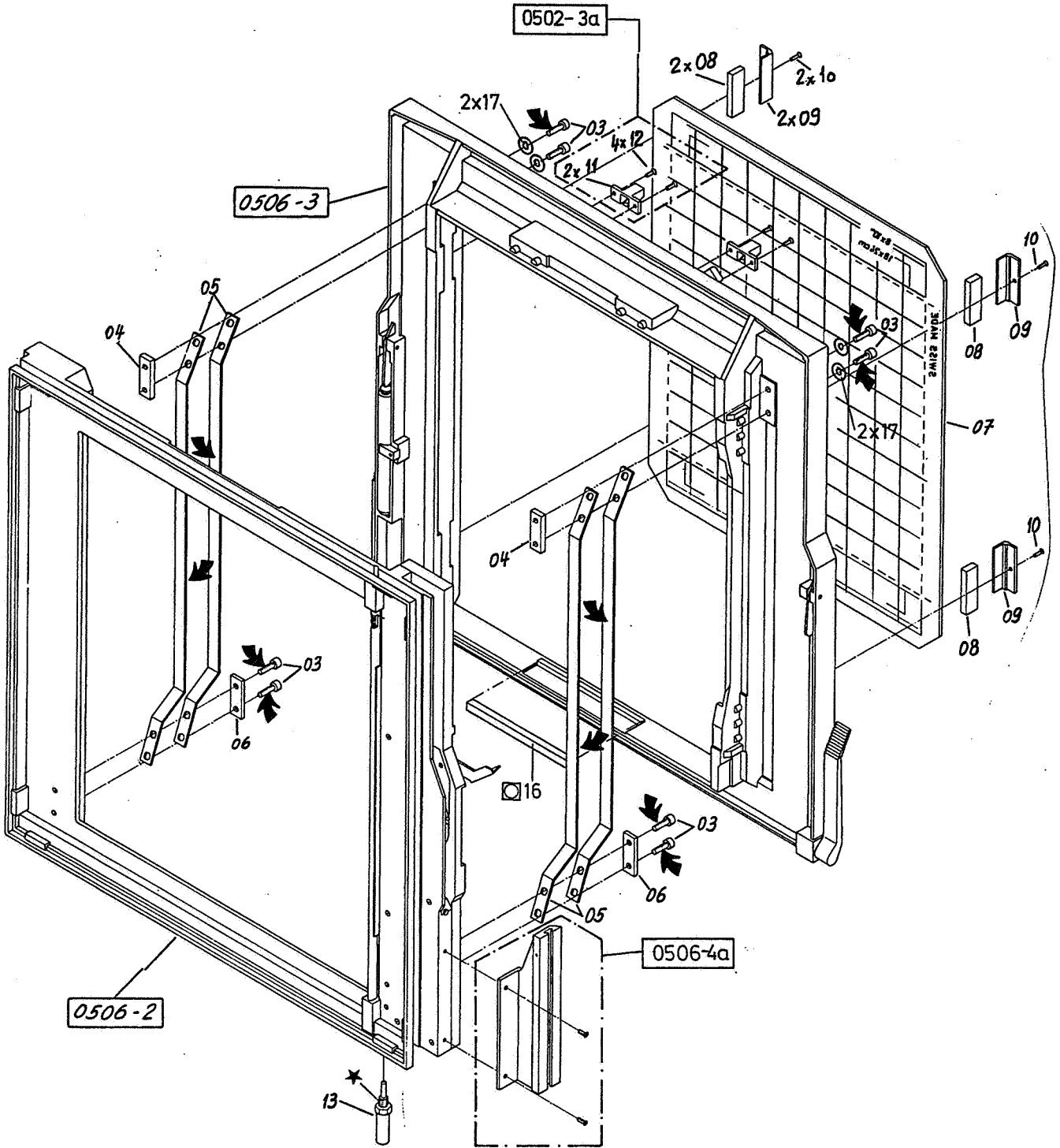
SPARE PARTS - ERSATZTEILE - PIECE DE RECHANGE

S0506-3A

DATUM 94/10/13

INDEX 0

POS	PART NO. ERSATZTEIL NR. PIECE DE RECHANGE	POS	PART NO. ERSATZTEIL NR. PIECE DE RECHANGE
1	164.31.006	2	164.21.006



- = LOSOID 72515
- ★ = Loctite 221
- ◻ = 3m - 847 Adhesiv

This document is the property of SINAR AG and must not be copied, reproduced or handed over to third parties without written consent.
 Dieses Dokument ist Eigentum von SINAR AG und darf ohne schriftliche Einwilligung weder kopiert, vervielfältigt, verwendet, noch an Dritte weitergegeben werden.
 Ce document est la propriété de SINAR AG. Il est interdit de le copier, reproduire, mettre à profit ou de le donner à des personnes non autorisées sans permission écrite.

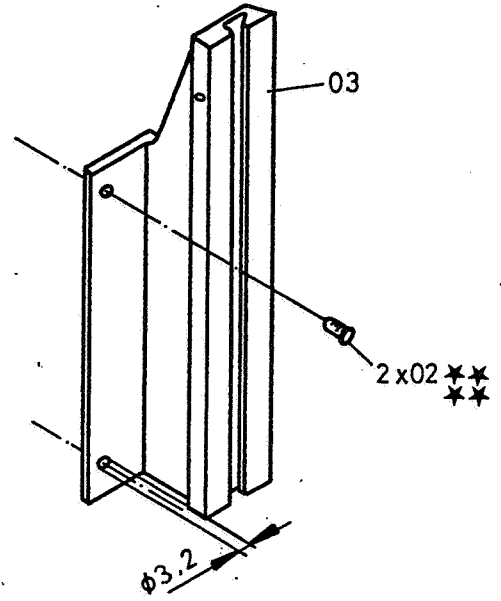
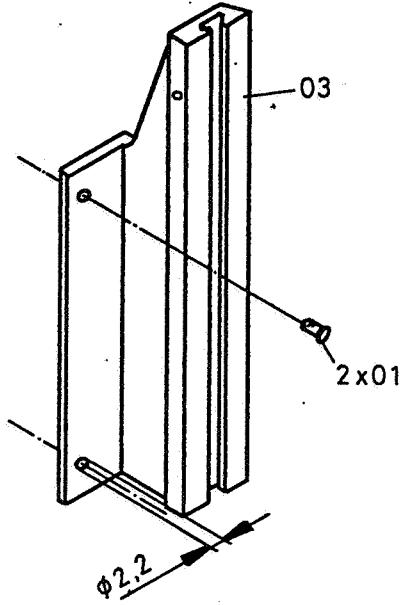
SPARE PARTS - ERSATZTEILE - PIECE DE RECHANGE

S0506-4

DATUM 91/04/04

INDEX 1

POS	PART NO. ERSATZTEIL NR. PIECE DE RECHANGE	POS	PART NO. ERSATZTEIL NR. PIECE DE RECHANGE
3	163.81.095	4	462.58.502
5	462.58.399	6	461.28.511
7	536.58.000	8	462.58.505
9	462.58.504	10	164.31.029
11	461.56.301	12	164.11.076
13	462.58.005	16	462.58.517
17	166.30.105		



*****Loctite 243

This document is the property of SINAR AG and must not be copied, reproduced or handed over to third parties without written consent.
 Dieses Dokument ist Eigentum von SINAR AG und darf ohne schriftliche Einwilligung weder kopiert, vervielfältigt, verwendet, noch an Dritte weitergegeben werden.
 Ce document est la propriété de SINAR AG. Il est interdit de le copier, reproduire, mettre à profit ou de le donner à des personnes non autorisées sans permission écrite.

SPARE PARTS - ERSATZTEILE - PIECE DE RECHANGE

S0506-4A

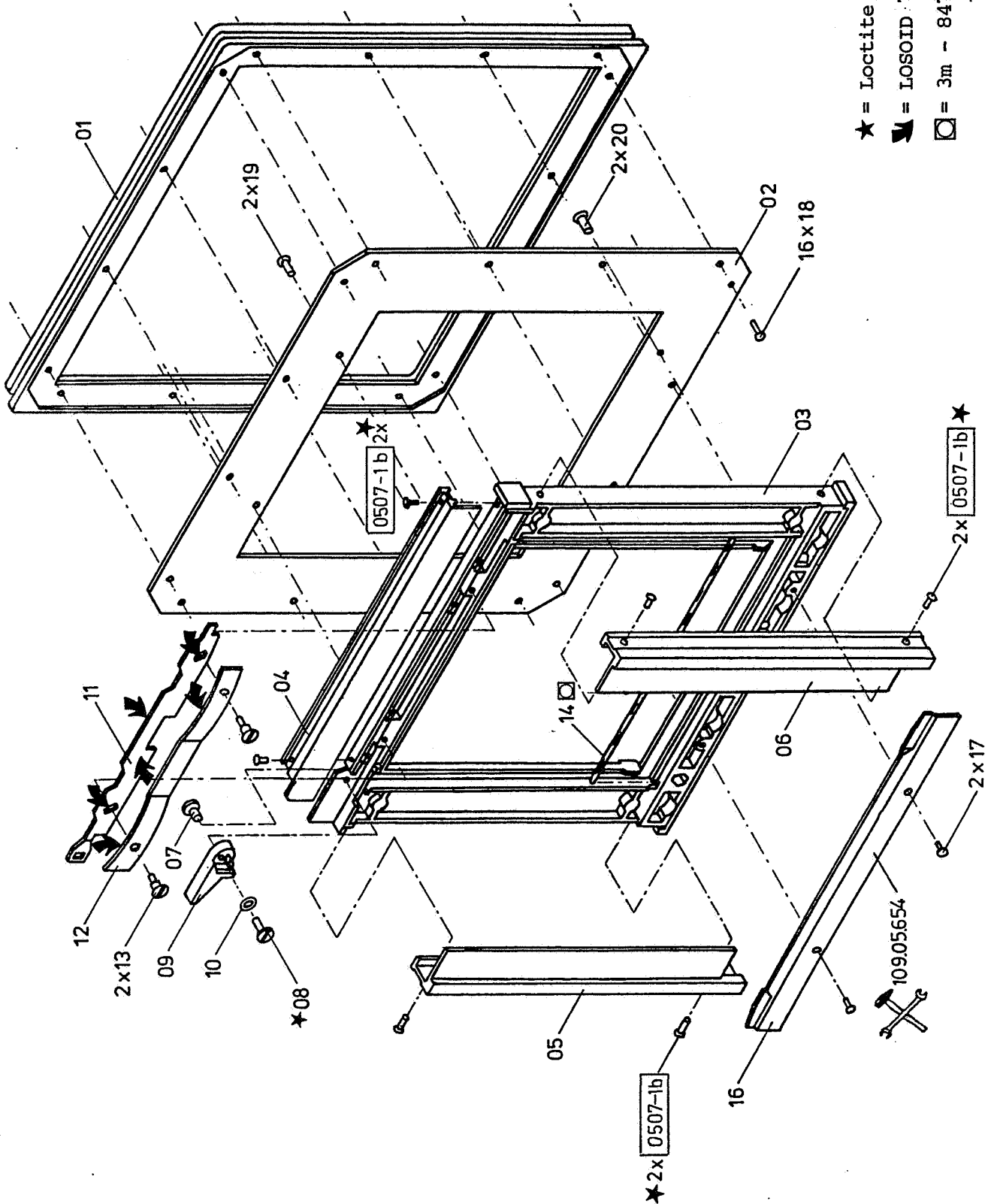
DATUM 91/04/04

INDEX 0

POS	PART NO. ERSATZTEIL NR. PIECE DE RECHANGE	POS	PART NO. ERSATZTEIL NR. PIECE DE RECHANGE
1	164.01.083	2	164.01.121
3	462.58.204		

553.27

This document is the property of SINAR AG and must not be copied, reproduced or handed over to third parties without written consent.
Dieses Dokument ist Eigentum von SINAR AG und darf ohne schriftliche Einwilligung weder kopiert, vervielfältigt, verwendet, noch an Dritte weitergegeben werden.
Ce document est la propriété de SINAR AG. Il est interdit de le copier, reproduire, mettre à profit ou de le donner à des personnes non autorisées sans permission écrite.



- ★ = Loctite 221
- ◻ = LOSOID 72515
- = 3m - 847 Adhesiv

SPARE PARTS - ERSATZTEILE - PIECE DE RECHANGE

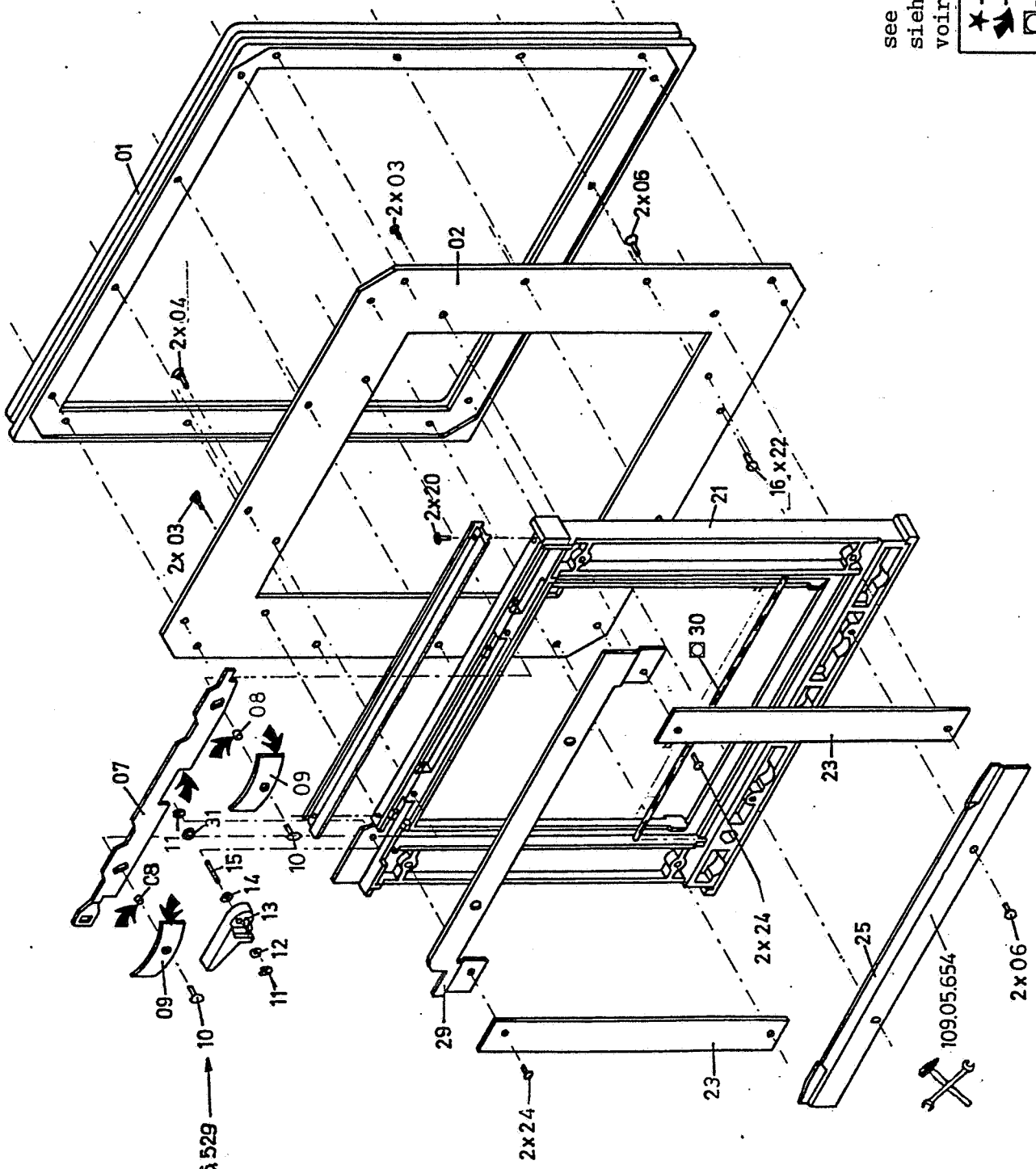
S0507-1

DATUM 90/10/30

INDEX 0

POS	PART NO. ERSATZTEIL NR. PIECE DE RECHANGE	POS	PART NO. ERSATZTEIL NR. PIECE DE RECHANGE
1	553.27.400	2	553.27.500
3	•	4	553.27.506
5	553.27.504	6	553.27.505
7	553.27.503	8	431.21.702
9	431.21.360	10	166.60.012
11	431.21.640	12	431.21.705
13	431.21.700	14	431.21.636
16	431.21.494	17	164.11.145
18	164.61.133	19	164.31.029
20	164.31.050		

Dieses Dokument ist unser Eigentum und darf ohne unsere schriftliche Einwilligung weder kopiert vervielfältigt, verwendet, noch an Dritte weitergegeben werden. Zuwiderhandlung ist strafbar und wird gerichtlich verfolgt.



✂ No. 109.05.529 → 10

SPARE PARTS - ERSATZTEILE - PIECE DE RECHANGE

S0507-1A

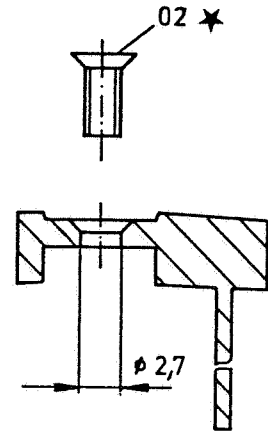
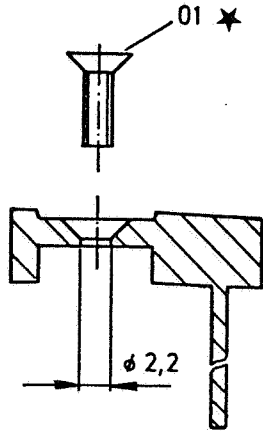
DATUM 91/04/04

INDEX 1

POS	PART NO. ERSATZTEIL NR. PIECE DE RECHANGE	POS	PART NO. ERSATZTEIL NR. PIECE DE RECHANGE
1	553.27.400	2	553.27.500
3	164.31.002	4	164.31.029
6	164.11.145	7	431.21.640
8	431.21.604	9	431.21.603
10	431.21.608	11	166.70.008
12	166.60.006	13	431.21.330
14	166.30.090	15	553.27.502
20	164.01.083	21	.
22	164.61.133	23	431.21.495
24	164.11.076	25	431.21.494
29	431.21.493	30	431.21.636
31	166.30.091		

old condition
alter Zustand
vieil état

new condition
neuer Zustand
nouvel état



* = Loctite 221

This document is the property of SINAR AG and must not be copied, reproduced or handed over to third parties without written consent.
 Dieses Dokument ist Eigentum von SINAR AG und darf ohne schriftliche Einwilligung weder kopiert, vervielfältigt, verwendet, noch an Dritte weitergegeben werden.
 Ce document est la propriété de SINAR AG. Il est interdit de le copier, reproduire, mettre à profit ou de le donner à des personnes non autorisées sans permission écrite.

SPARE PARTS - ERSATZTEILE - PIECE DE RECHANGE

S0507-1B

DATUM 90/10/30

INDEX 0

POS	PART NO. ERSATZTEIL NR. PIECE DE RECHANGE	POS	PART NO. ERSATZTEIL NR. PIECE DE RECHANGE
1	164.01.083	2	164.01.908

sinar

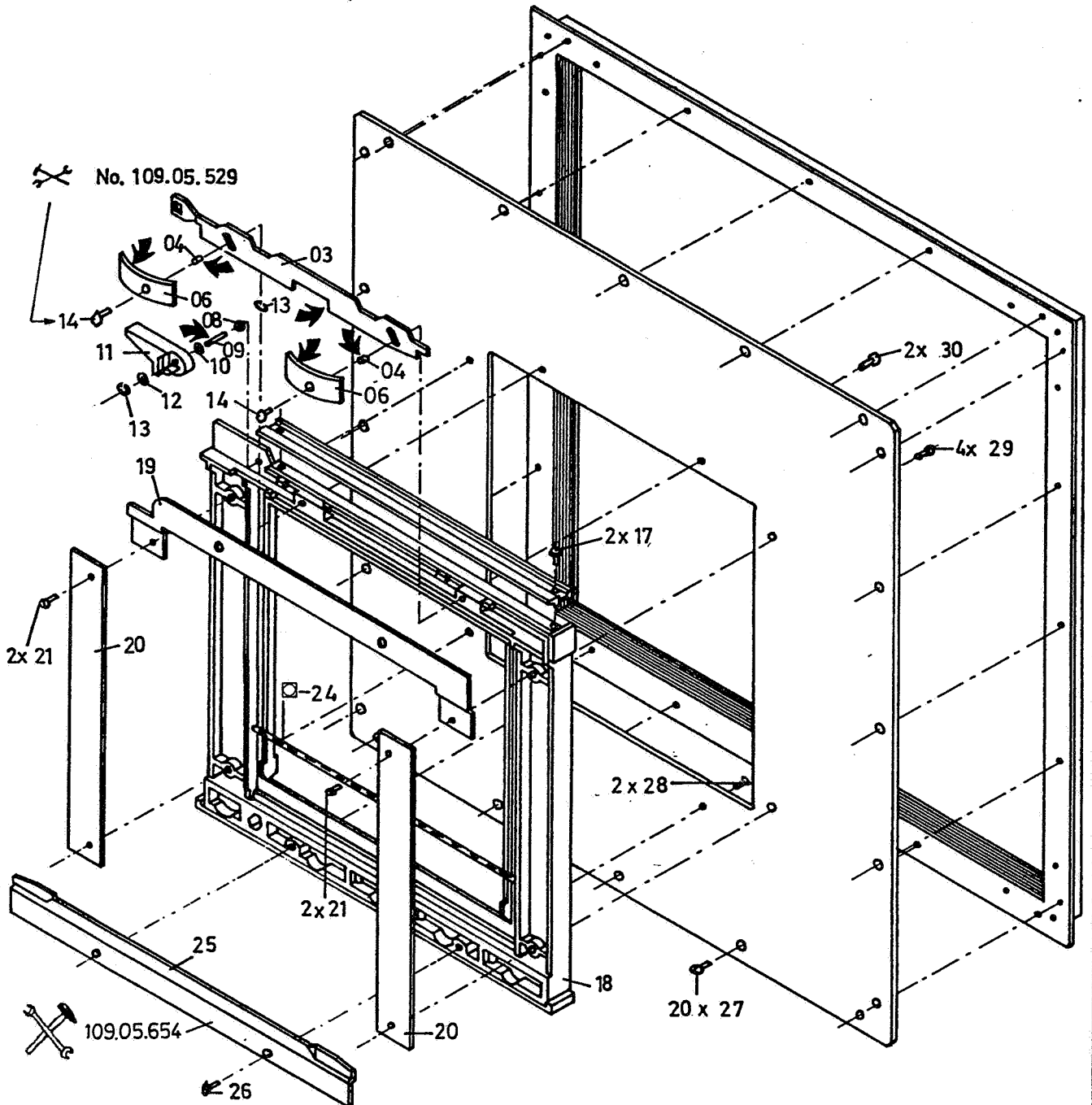
SINAR AG SCHAFFHAUSEN

553.28

Format reducing adaptor 8x10"/4x5"Reduktionsadapter 18x24cm/9x12cm

Adaptateur de reduction de format

0508-1



★ — Loctite 221

▼ — Losoid 72515

□ — 3 m-847 Adhesiv

 see
 siehe
 voir } VZ 362

This document is the property of SINAR AG and must not be copied, reproduced or handed over to third parties without written consent.
 Dieses Dokument ist Eigentum von SINAR AG und darf ohne schriftliche Einwilligung weder kopiert, vervielfältigt, verwendet, noch an Dritte weitergegeben werden.
 Ce document est la propriété de SINAR AG. Il est interdit de le copier, reproduire, mettre à profit ou de le donner à des personnes non autorisées sans permission écrite.

Edition No. 5

Replaces all previous issues./ Ersetzt alle bisherigen Ausgaben./ Remplace toutes les précédentes éditions.

Date: 6.94

Vis: m

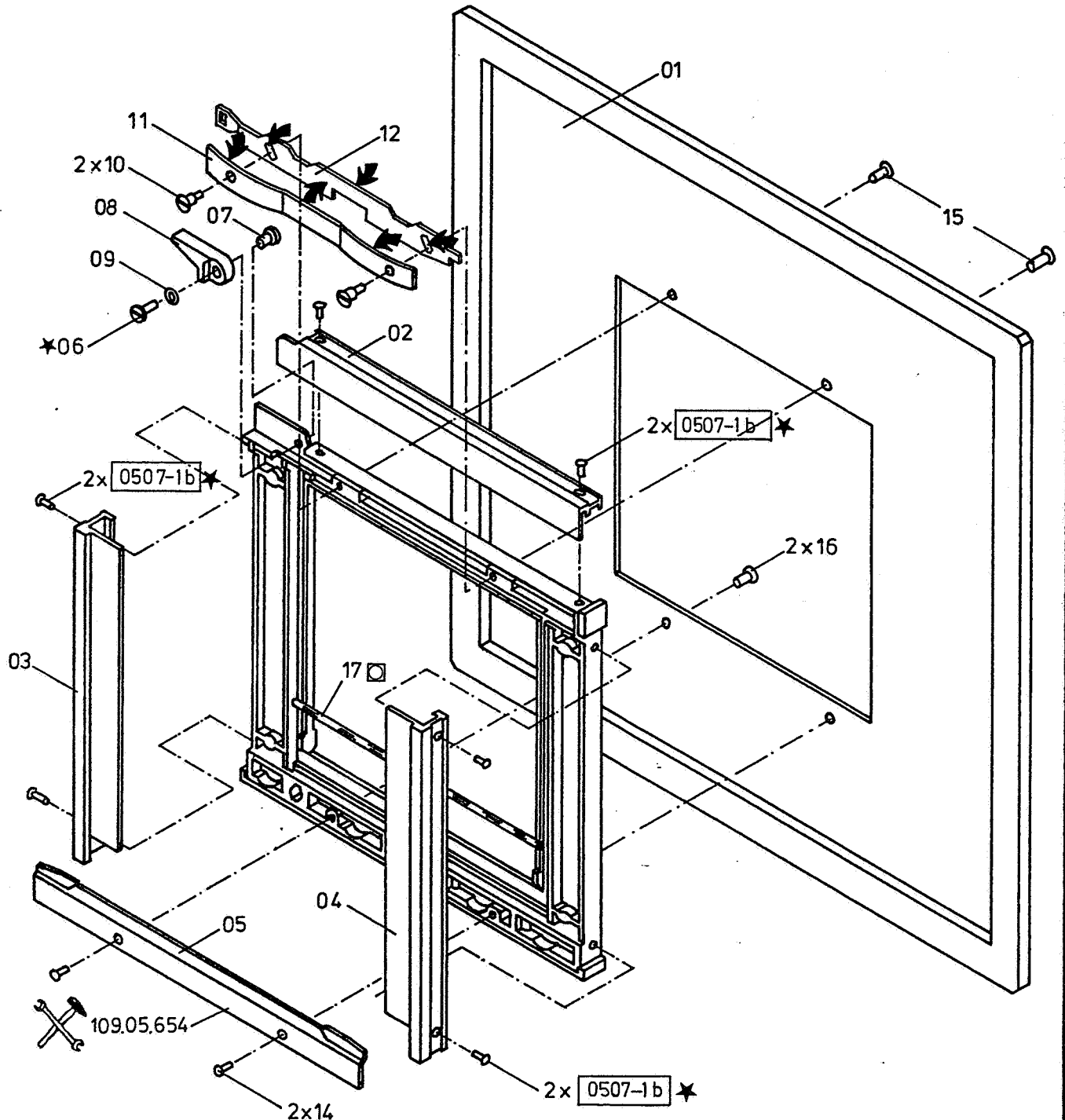
SPARE PARTS - ERSATZTEILE - PIECE DE RECHANGE

S0508-1

DATUM 91/04/04

INDEX 1

POS	PART NO. ERSATZTEIL NR. PIECE DE RECHANGE	POS	PART NO. ERSATZTEIL NR. PIECE DE RECHANGE
3	431.21.640	4	431.21.604
6	431.21.603	8	166.30.091
9	553.27.502	10	166.30.090
11	431.21.330	12	166.60.006
13	166.70.008	14	431.21.608
17	163.12.069	18	.
19	431.21.493	20	431.21.495
21	164.11.076	24	431.21.636
25	431.21.494	26	164.11.145
27	164.31.001	28	162.82.148
29	162.82.068	30	164.31.029



- ▼ = LOSOID 72515
- ★ = Loctite 221
- ◻ = 3m - 847 Adhesiv

This document is the property of SINAR AG and must not be copied, reproduced or handed over to third parties without written consent.
 Dieses Dokument ist Eigentum von SINAR AG und darf ohne schriftliche Einwilligung weder kopiert, vervielfältigt, verwertet, noch an Dritte weitergegeben werden.
 Ce document est la propriété de SINAR AG. Il est interdit de le copier, reproduire, mettre à profit ou de le donner à des personnes non autorisées sans permission écrite.

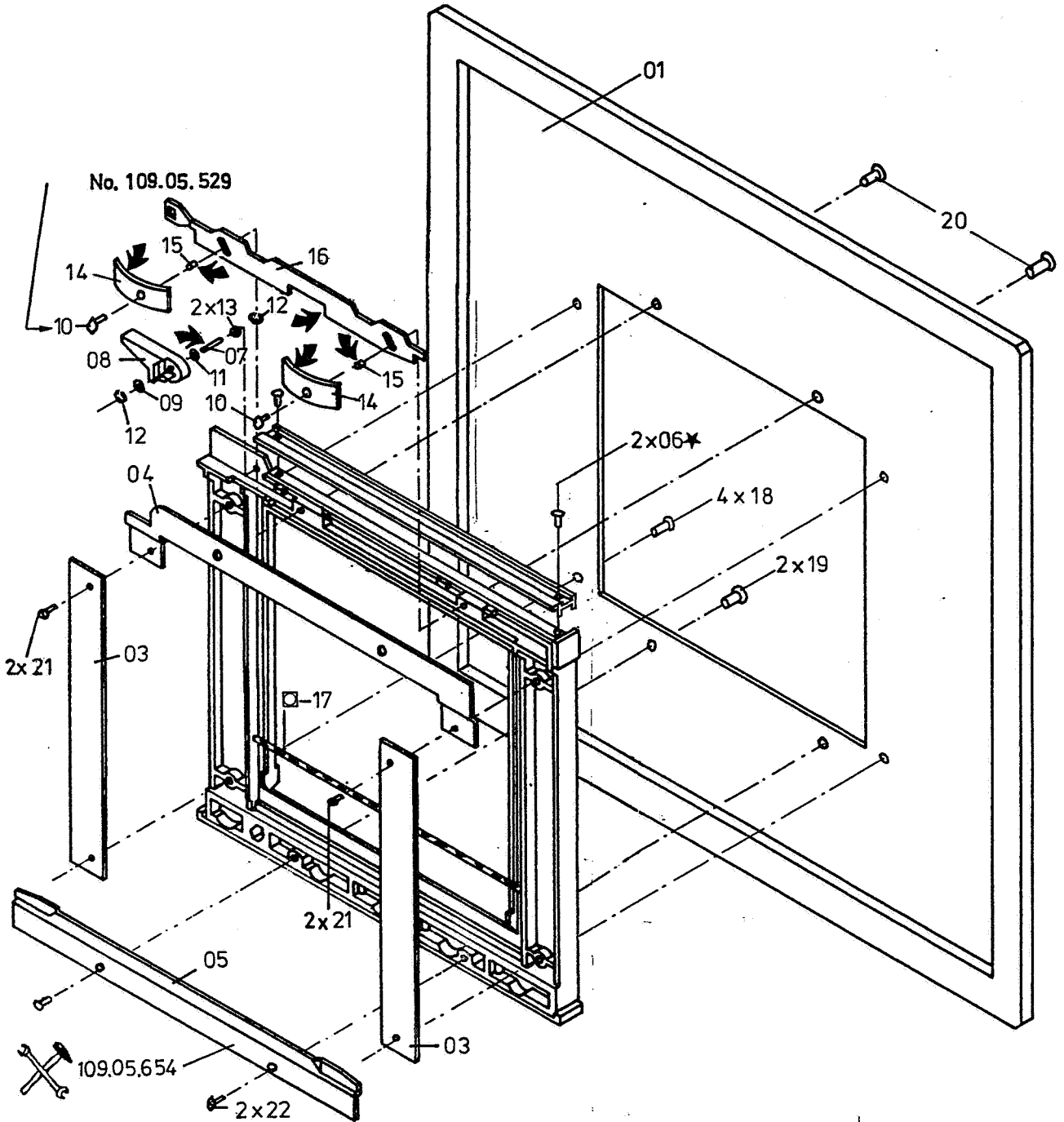
SPARE PARTS - ERSATZTEILE - PIECE DE RECHANGE

S0508-2

DATUM 90/10/30

INDEX 0

POS	PART NO. ERSATZTEIL NR. PIECE DE RECHANGE	POS	PART NO. ERSATZTEIL NR. PIECE DE RECHANGE
1	.	2	553.27.506
3	553.27.504	4	553.27.505
5	431.21.494	6	431.21.702
7	553.27.503	8	431.21.360
9	166.60.012	10	431.21.700
11	431.21.705	12	431.21.640
14	164.11.145	15	164.31.029
16	164.31.051	17	431.21.636



This document is the property of SINAR AG and must not be copied, reproduced or handed over to third parties without written consent.
 Dieses Dokument ist Eigentum von SINAR AG und darf ohne schriftliche Einwilligung weder kopiert, vervielfältigt, verwendet, noch an Dritte weitergegeben werden.
 Ce document est la propriété de SINAR AG. Il est interdit de le copier, reproduire, mettre à profit ou de le donner à des personnes non autorisées sans permission écrite.

SPARE PARTS - ERSATZTEILE - PIECE DE RECHANGE

S0508-2A

DATUM 90/10/30

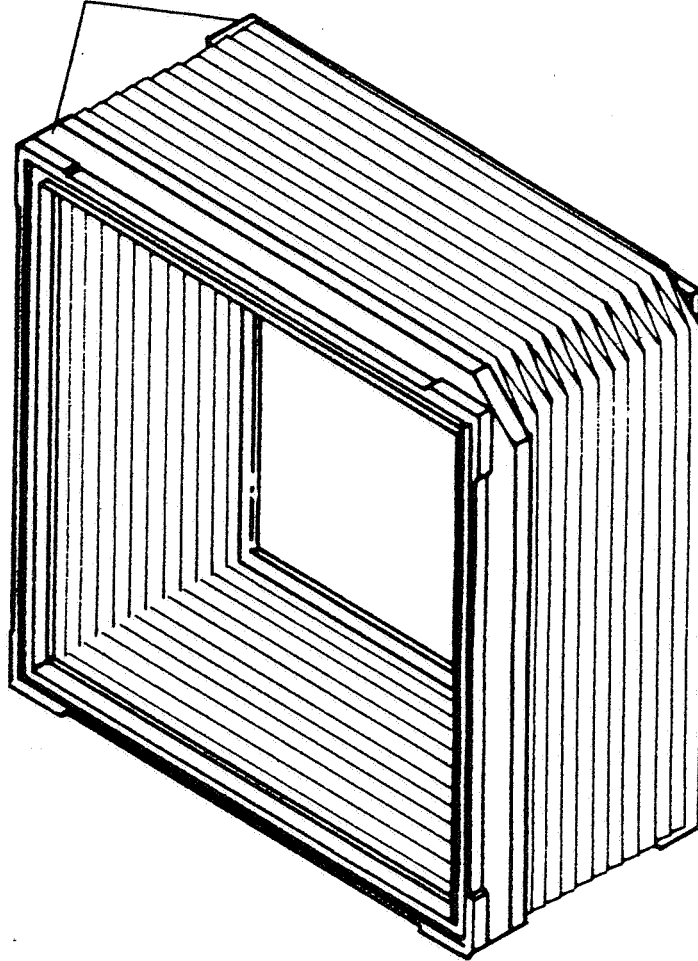
INDEX 0

POS	PART NO. ERSATZTEIL NR. PIECE DE RECHANGE	POS	PART NO. ERSATZTEIL NR. PIECE DE RECHANGE
1	.	3	431.21.495
4	431.21.493	5	431.21.494
6	164.01.083	7	553.27.502
8	431.21.330	9	166.60.006
10	431.21.608	11	166.30.091
12	166.70.008	13	166.30.090
14	431.21.603	15	431.21.604
16	431.21.640	17	431.21.636
18	164.31.002	19	164.31.051
20	164.31.029	21	164.11.076
22	164.11.145		

454.11

- glued with 3m - 847
- geklebt mit 3m - 847
- collé avec 3m - 847

2x 454.41.400 □



□ = 3m-847

sinar

SINAR AG SCHAFFHAUSEN

Wide-angle bellows

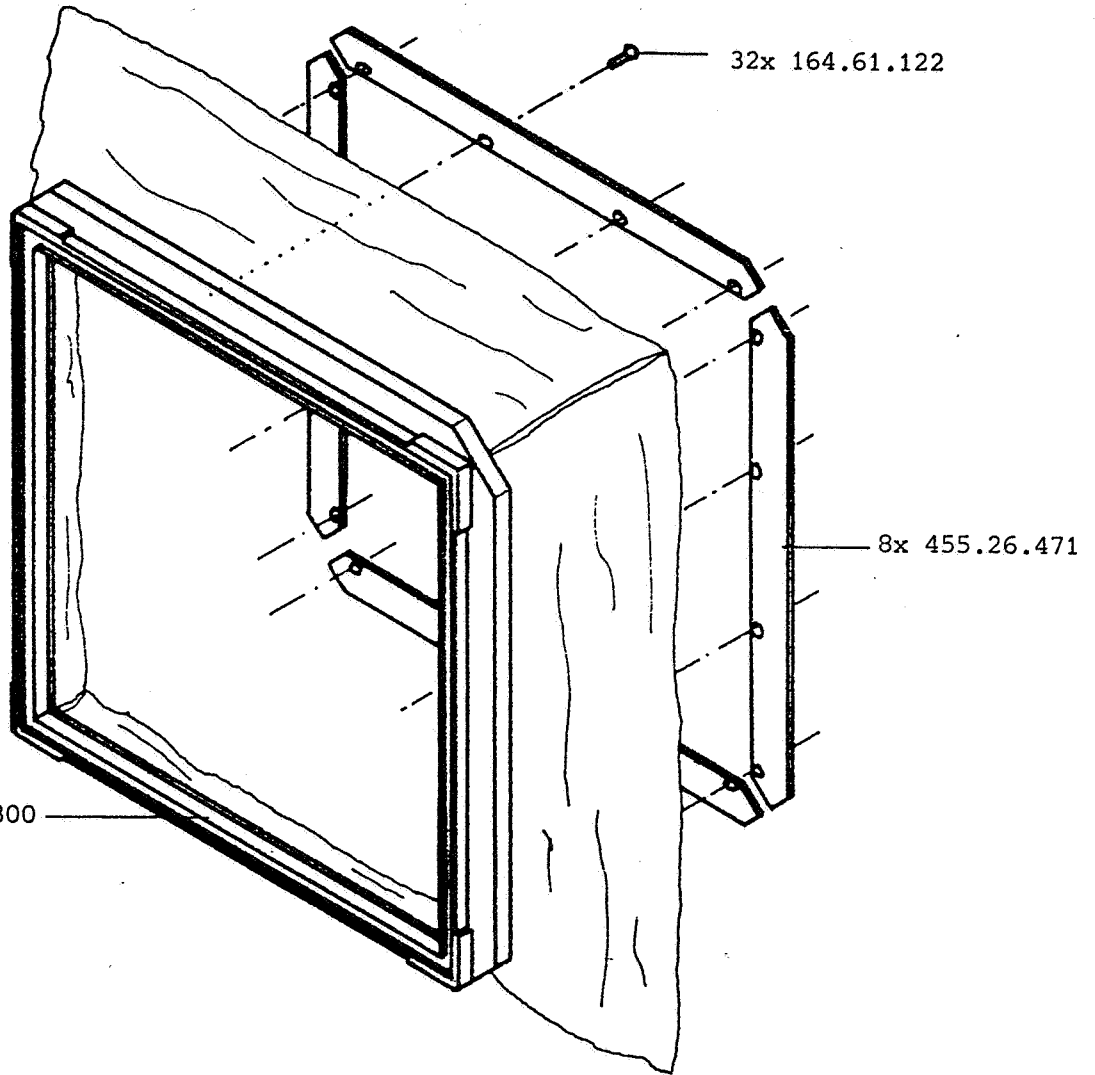
Weitwinkelbalgen

4x5"/9x12cm

Soufflet grande-angulaire

0510-1

455.36



This document is the property of SINAR AG and must not be copied, reproduced or handed over to third parties without written consent.
Dieses Dokument ist Eigentum von SINAR AG und darf ohne schriftliche Einwilligung weder kopiert, vervielfältigt, verwendet, noch an Dritte weitergegeben werden.
Ce document est la propriété de SINAR AG. Il est interdit de le copier, reproduire, mettre à profit ou de le donner à des personnes non autorisées sans permission écrite.

Edition No. 3

Replaces all previous issues./ Ersetzt alle bisherigen Ausgaben./ Remplace toutes les précédentes éditions.

Date: 7.83

Vis:

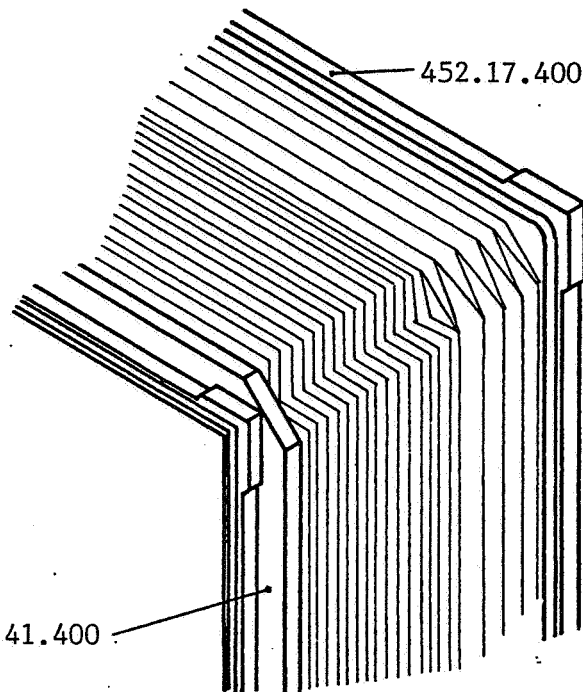
SINAR AG
Schaffhausen

Tapered bellows 5X7"/13x18cm
Konischer Balgen
Soufflet pyramidal

0511-1

452.17

Dieses Dokument ist unser Eigentum und darf ohne unsere schriftliche Einwilligung weder kopiert, vervielfältigt, verwertet noch an Dritte weitergegeben werden. Zuwiderhandlung ist strafbar und wird gerichtlich verfolgt.



- glued with
- geklebt mit 3m - 847
- collé avec

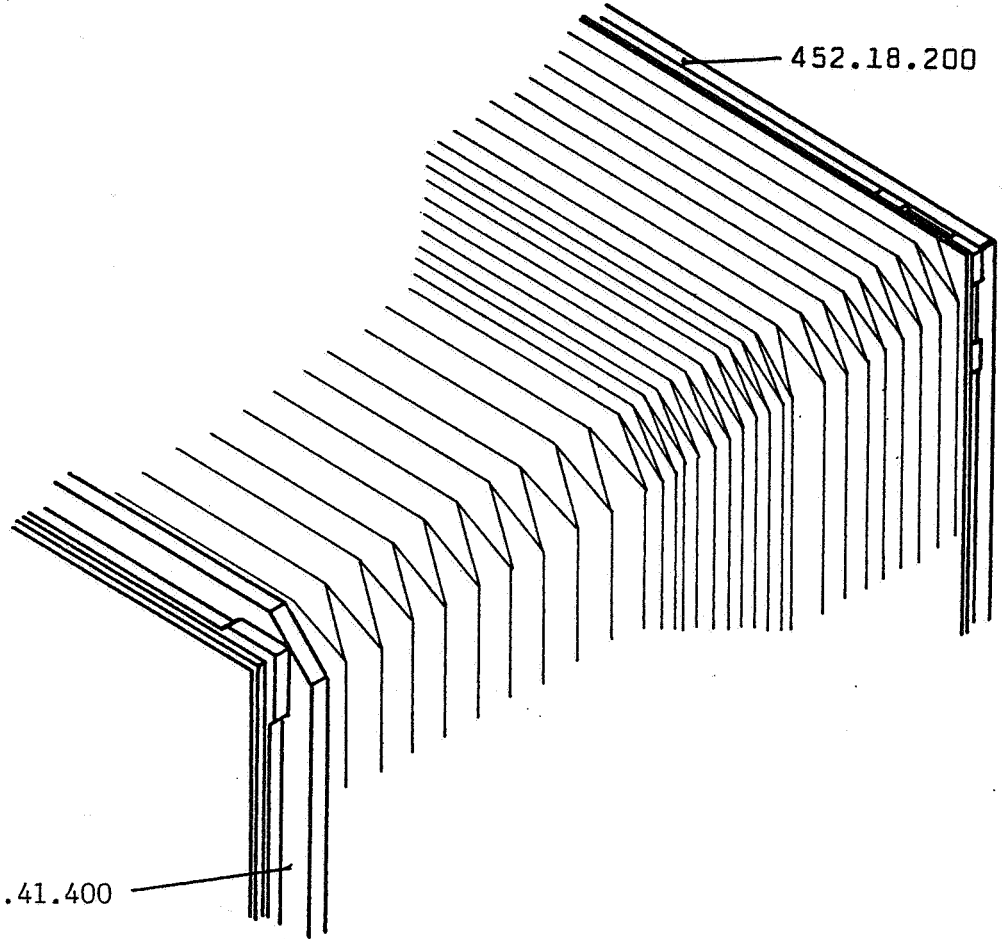
SINAR AG
Schaffhausen

Tapered bellows 8x10"/18x24 cm
Konischer Balgen
Soufflet pyramidal

0512-1

452.18

Dieses Dokument ist unser Eigentum und darf ohne unsere schriftliche Einwilligung weder kopiert, vervielfältigt, verwertet, noch an Dritte weitergegeben werden. Zuwiderhandlung ist strafbar und wird gerichtlich verfolgt



- glued with
- geklebt mit 3m - 847
- collé avec

sinar

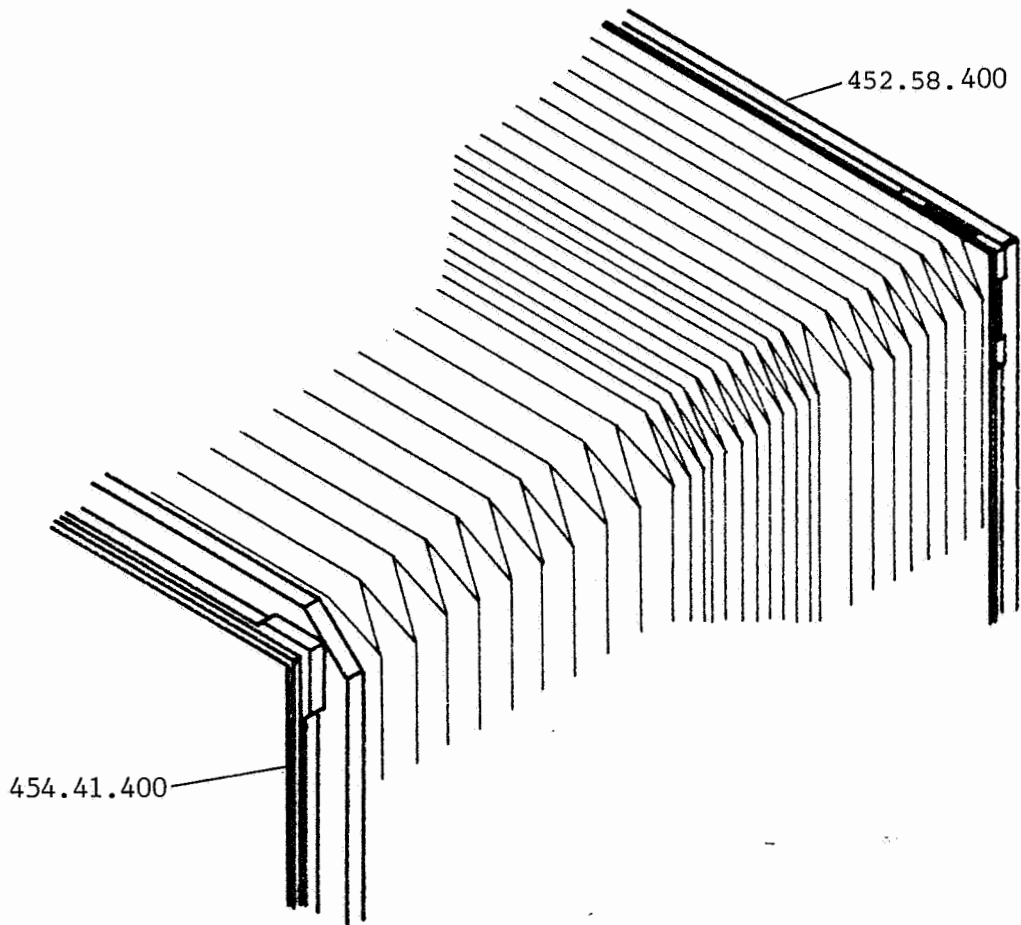
SINAR AG SCHAFFHAUSEN

Tapered bellows
Konischer Balgen
Soufflet pyramidal

8x10" / 18x24cm

0512-2

452.58



- glued with
- geklebt mit 3m - 847
- collé avec

This document is the property of SINAR AG and must not be copied, reproduced or handed over to third parties without written consent.
Dieses Dokument ist Eigentum von SINAR AG und darf ohne schriftliche Einwilligung weder kopiert, vervielfältigt, verbreitet, noch an Dritte weitergegeben werden.
Ce document est la propriété de SINAR AG. Il est interdit de le copier, reproduire, mettre à profit ou de le donner à des personnes non autorisées sans permission écrite.

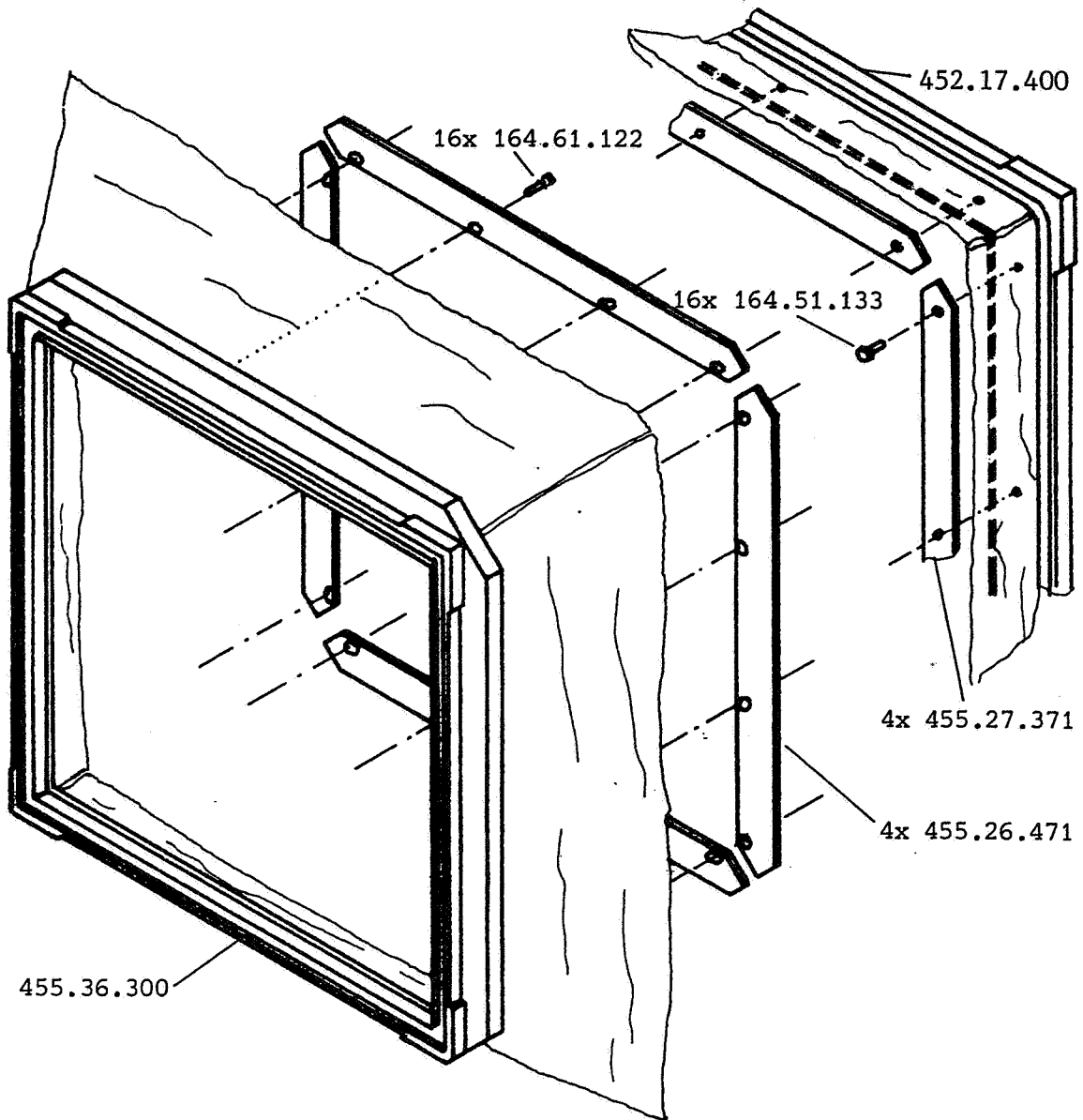
Edition No. 4

Replaces all previous issues./ Ersetzt alle bisherigen Ausgaben./ Remplace toutes les précédentes éditions.

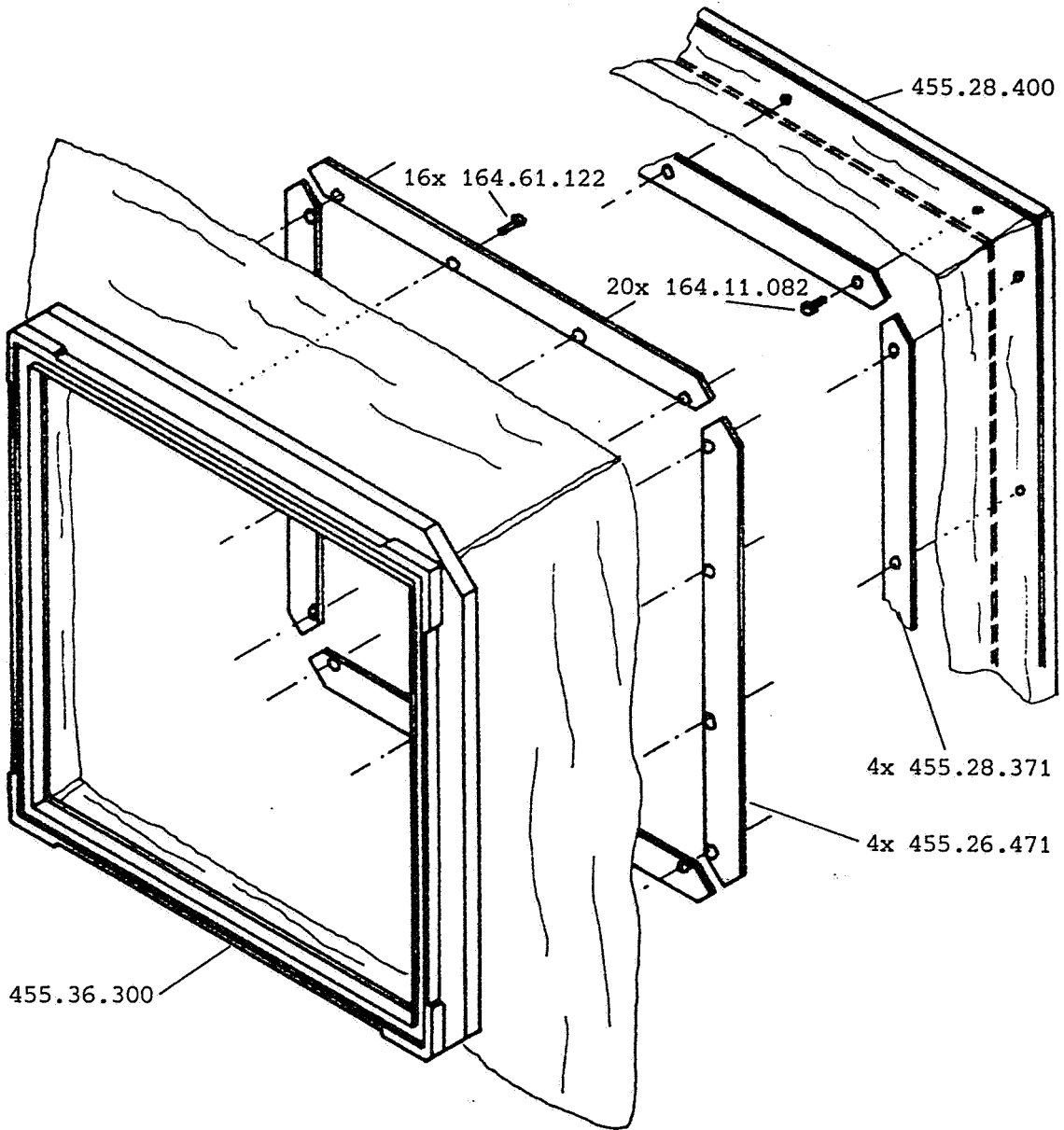
Date: 10.90

Vis:

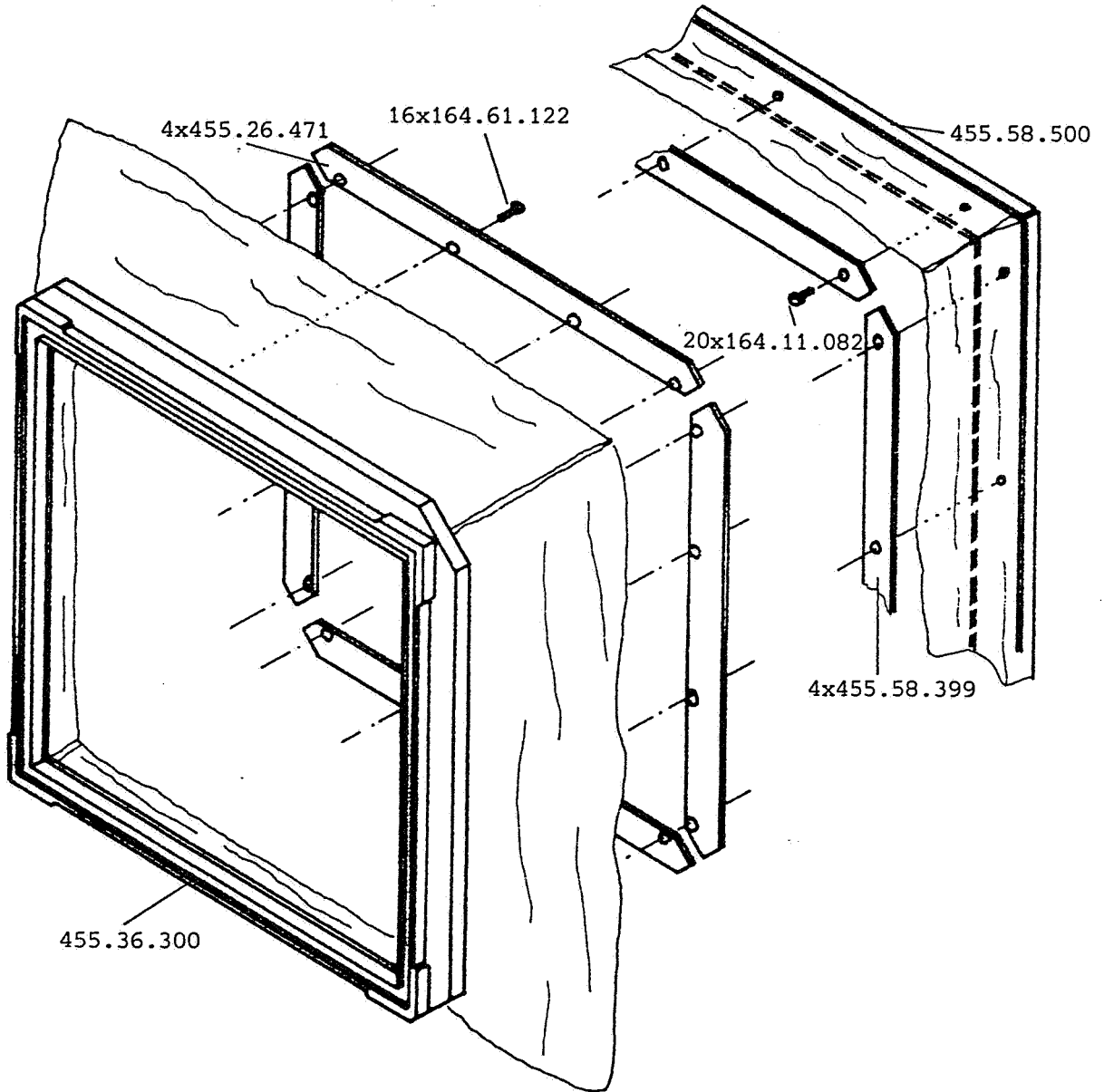
455.27



This document is the property of SINAR AG and must not be copied, reproduced or handed over to third parties without written consent.
 Dieses Dokument ist Eigentum von SINAR AG und darf ohne schriftliche Einwilligung weder kopiert, vervielfältigt, verwertet, noch an Dritte weitergegeben werden.
 Ce document est la propriété de SINAR AG. Il est interdit de le copier, reproduire, mettre à profit ou de le donner à des personnes non autorisées sans permission écrite.



This document is the property of SINAR AG and must not be copied, reproduced or handed over to third parties without written consent.
Dieses Dokument ist Eigentum von SINAR AG und darf ohne schriftliche Einwilligung weder kopiert, vervielfältigt, verwendet, noch an Dritte weitergegeben werden.
Ce document est la propriété de SINAR AG. Il est interdit de le copier, reproduire, mettre à profit ou de le donner à des personnes non autorisées sans permission écrite.



This document is the property of SINAR AG and must not be copied, reproduced or handed over to third parties without written consent.
Dieses Dokument ist Eigentum von SINAR AG und darf ohne schriftliche Einwilligung weder kopiert, vervielfältigt, verwendet, noch an Dritte weitergegeben werden.
Ce document est la propriété de SINAR AG. Il est interdit de le copier, reproduire, mettre à profit ou de le donner à des personnes non autorisées sans permission écrite.

sheet no.

contents

0600-1...2

Assembly instructions

0600-3

Checks, test for light tightness

0600-4

Serial-Number of Rapid Adapter

0600-5

Modification set (Replacement of ball bearings)

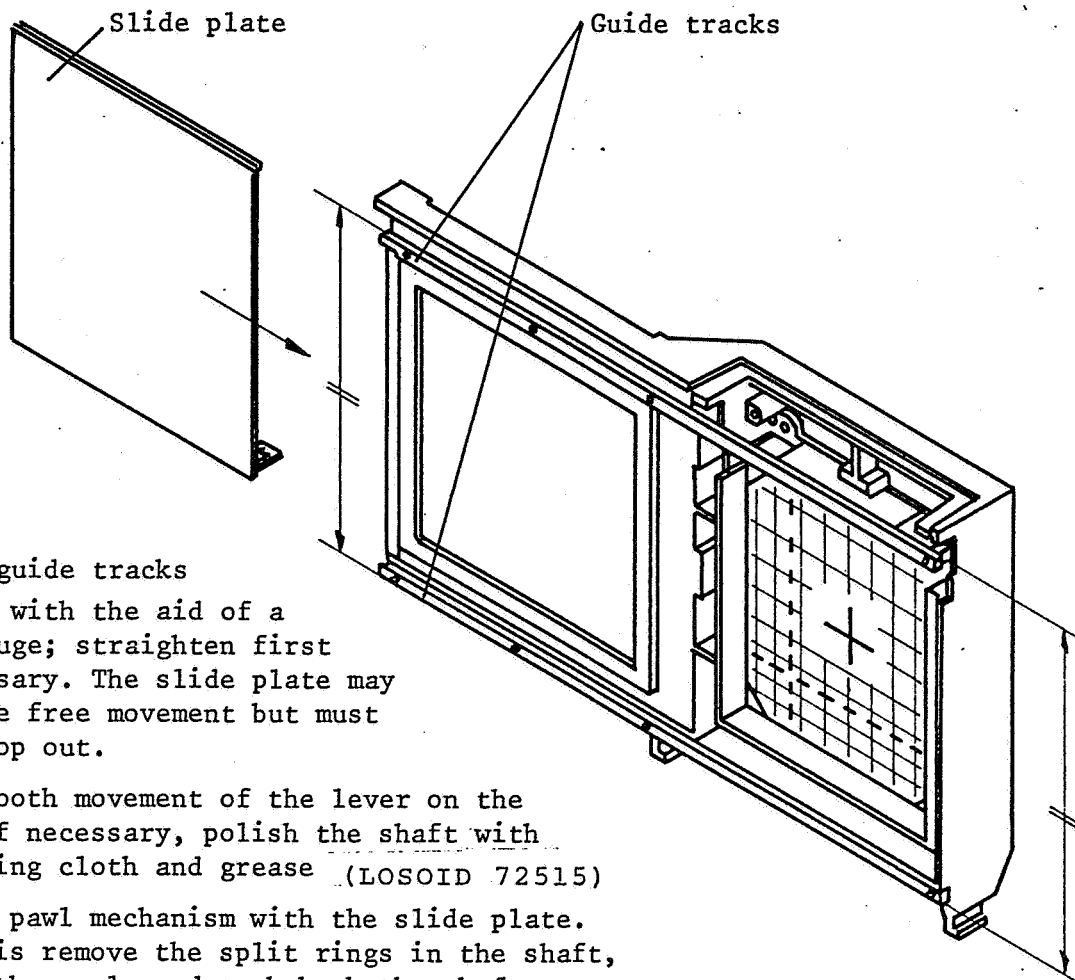
EXPLODED PERSPECTIVE DRAWINGS: SPARE PARTS,
LUBRICATING POINTS, SCREW SEALS

0601-1...3

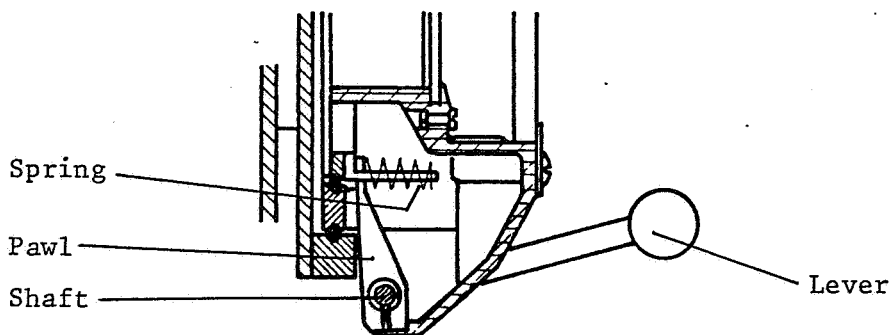
Rapid Adapter

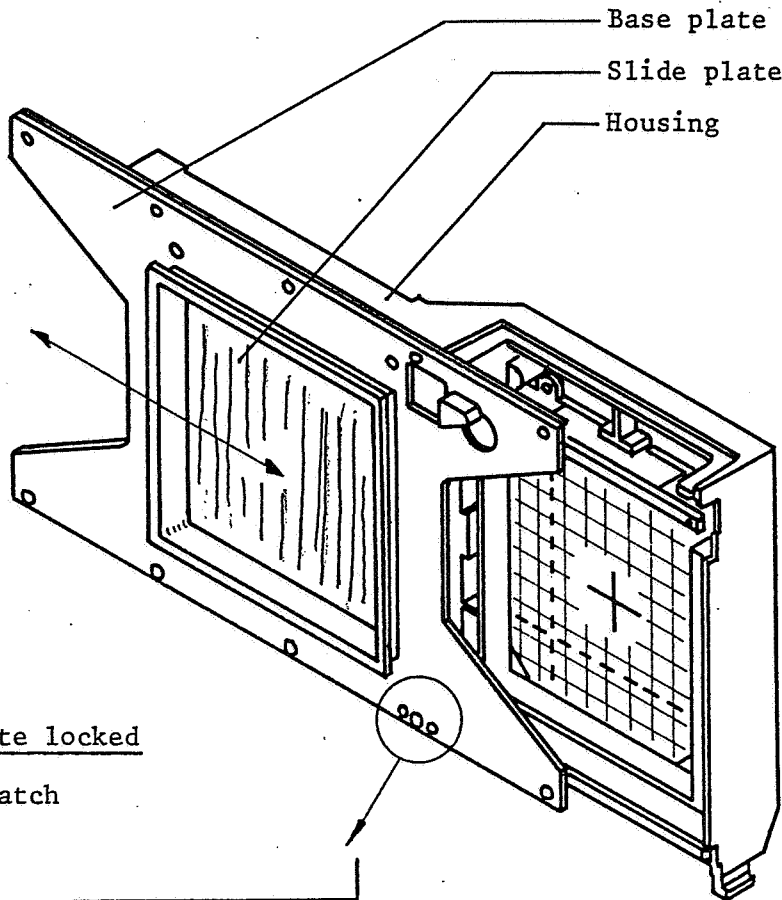
This document is the property of SINAR AG and must not be copied, reproduced or handed over to third parties without written consent.
Dieses Dokument ist Eigentum von SINAR AG und darf ohne schriftliche Einwilligung weder kopiert, vervielfältigt, verwendet, noch an Dritte weitergegeben werden.
Ce document est la propriété de SINAR AG. Il est interdit de le copier, reproduire, mettre à profit ou de le donner à des personnes non autorisées sans permission écrite.

Dieses Dokument ist unser Eigentum und darf ohne unsere schriftliche Einwilligung weder kopiert, vervielfältigt, verwertet, noch an Dritte weitergegeben werden. Zuwiderhandlung ist strafbar und wird gerichtlich verfolgt.



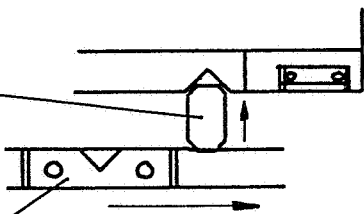
- A. Set the guide tracks parallel with the aid of a slide gauge; straighten first if necessary. The slide plate may have some free movement but must never drop out.
- B. Check smooth movement of the lever on the shaft. If necessary, polish the shaft with a polishing cloth and grease (LOSOID 72515)
- C. Link the pawl mechanism with the slide plate. To do this remove the split rings in the shaft, release the pawl, and push back the shaft slightly to allow the pawl to engage with the spring.





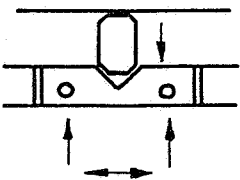
Slide plate locked

Locking latch



Adjustment panel in base plate track

Locked position of base plate

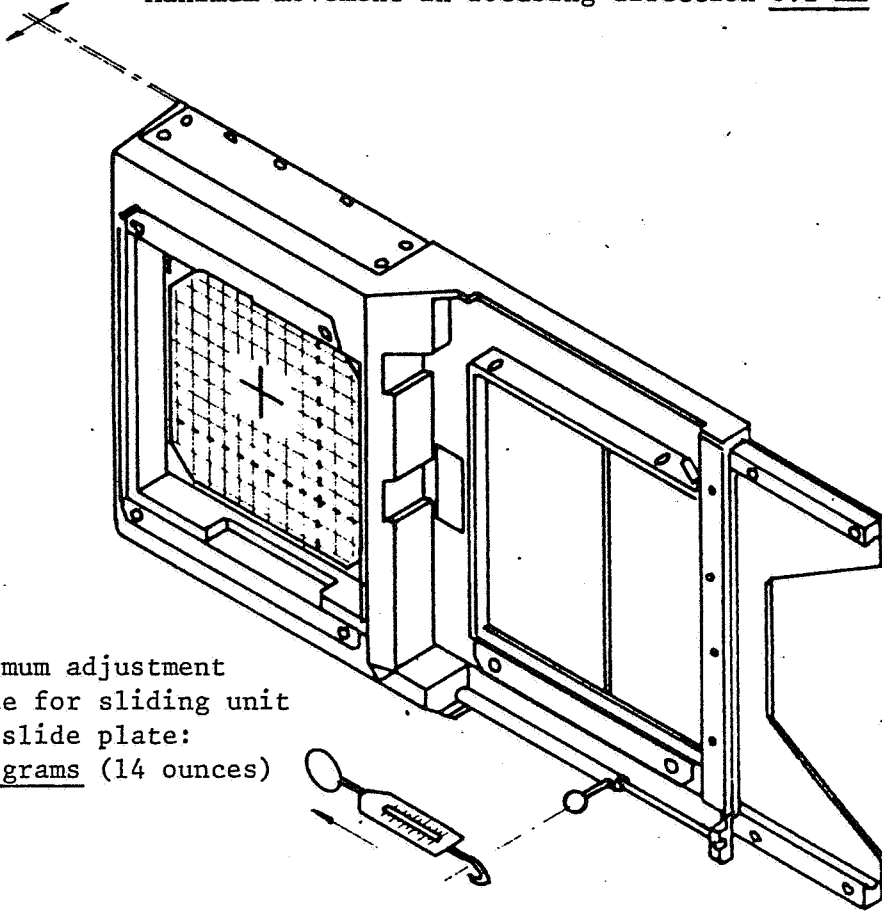


- A. Unscrew the top track and mount the base plate. Push in the guide strip evenly until the base plate runs smoothly without backlash.
- B. Unscrew the adjustment panel at the bottom of the guide rail. Move the base plate to gain access to the locking latch.
- C. Insert the locking latch and screw the adjustment panel in place, then adjust for a maximum locking clearance of 1.5mm, checking that the locking latch does not produce additional friction. (Check the backlash with the Rapid Adapter in the taking position.)

Dieses Dokument ist unser Eigentum und darf ohne unsere schriftliche Einwilligung weder kopiert, vervielfältigt, verändert, noch an Dritte weitergegeben werden. Zuwiderhandlung ist strafbar und wird gerichtlich verfolgt.

Dieses Dokument ist unser Eigentum und darf ohne unsere schriftliche Einwilligung weder kopiert, vervielfältigt, verwendet, noch an Dritte weitergegeben werden. Zuwiderhandlung ist strafbar und wird gerichtlich verfolgt.

Maximum movement in focusing direction 0.1 mm (0.004 inch)

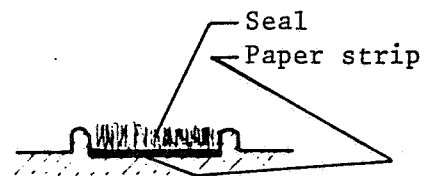
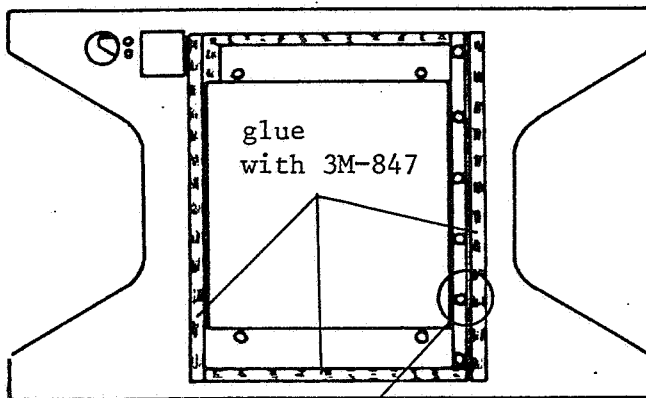


Maximum adjustment force for sliding unit and slide plate:
400 grams (14 ounces)

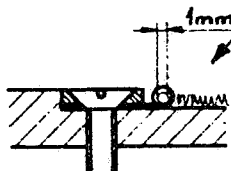
Test for light tightness with 4 x 5 inch Polaroid film type 52 in the taking and the viewing position. This is illuminated from all directions for about 10 minutes at a time.

If test shows light leaks:

- A. Improve the sealing strip of the base plate and if necessary inside the body by paper underlays.



- B. Form a rubber lip with a 1 mm dia. wire. After tightening the screws pull out the wire.



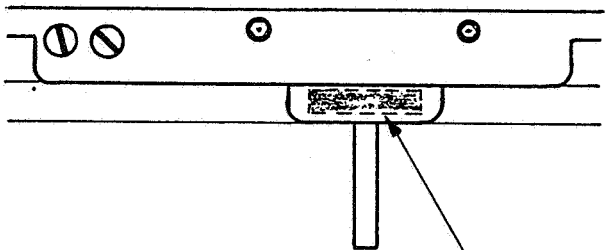
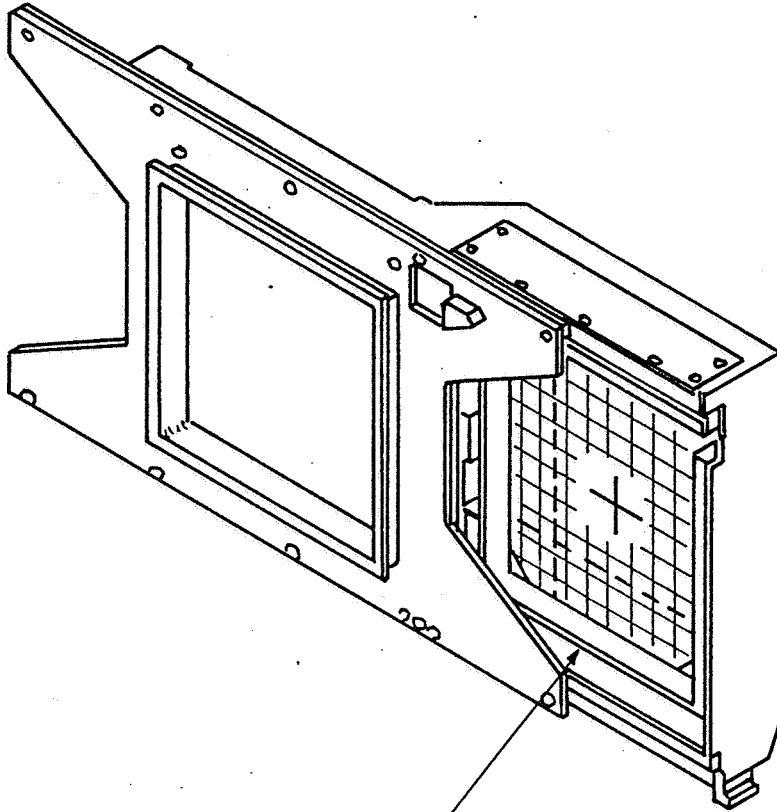
The movement must remain free

SINAR AG
Schaffhausen

Serial No. of Rapid Adaptors
Serie No. der Rapid Adapter
No. de série des adaptateurs rapide

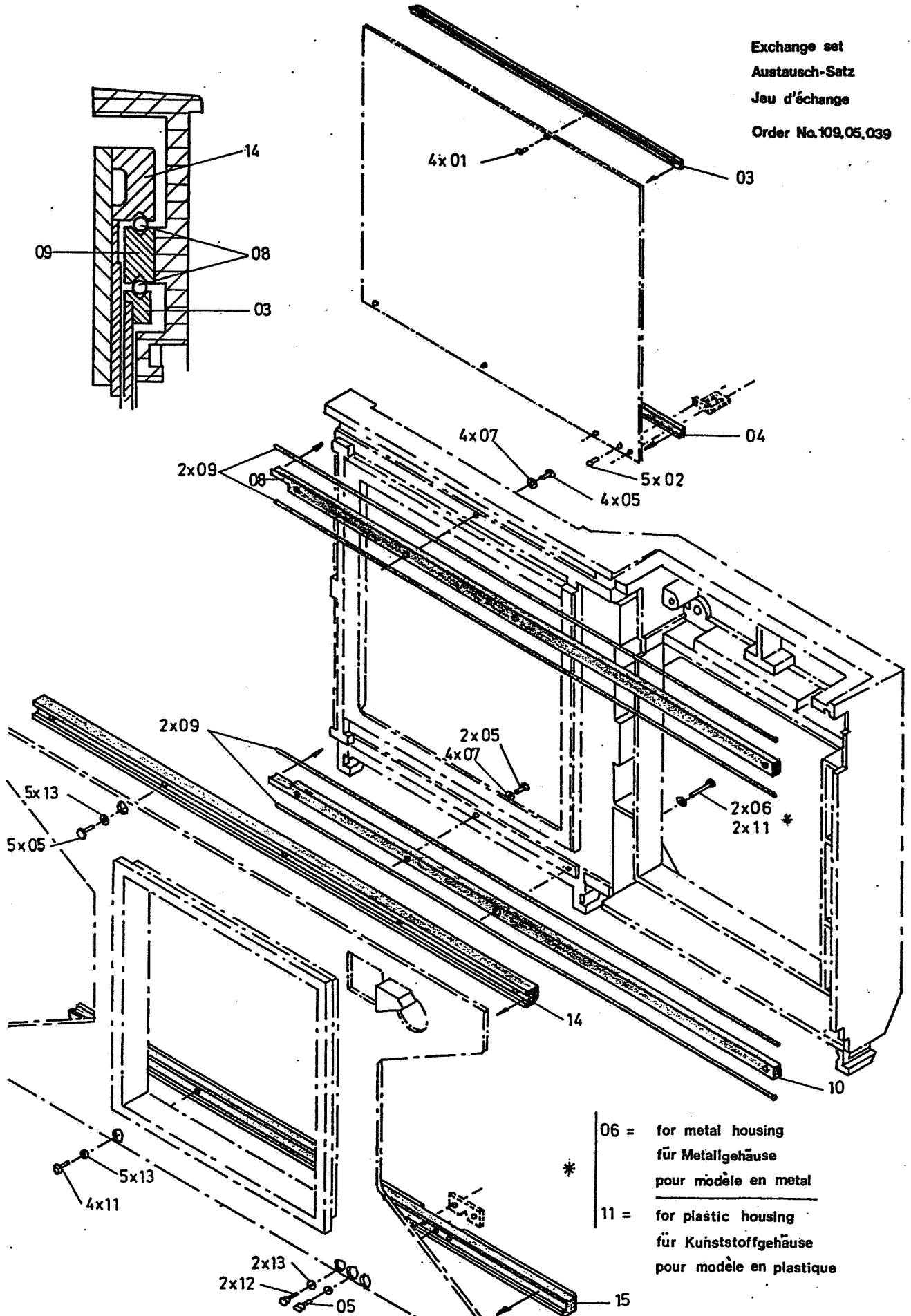
0600-4

551.16



Serial no.
Serie No.
No. de série

Exchange set
Austausch-Satz
Jeu d'échange
Order No. 109.05.039



This document is the property of SINAR AG and must not be copied, reproduced or handed over to third parties without written consent.
Dieses Dokument ist Eigentum von SINAR AG und darf ohne schriftliche Einwilligung weder kopiert, vervielfältigt, verwendet, noch an Dritte weitergegeben werden.
Ce document est la propriété de SINAR AG. Il est interdit de le copier, reproduire, mettre à profit ou de le donner à des personnes non autorisées sans permission écrite.

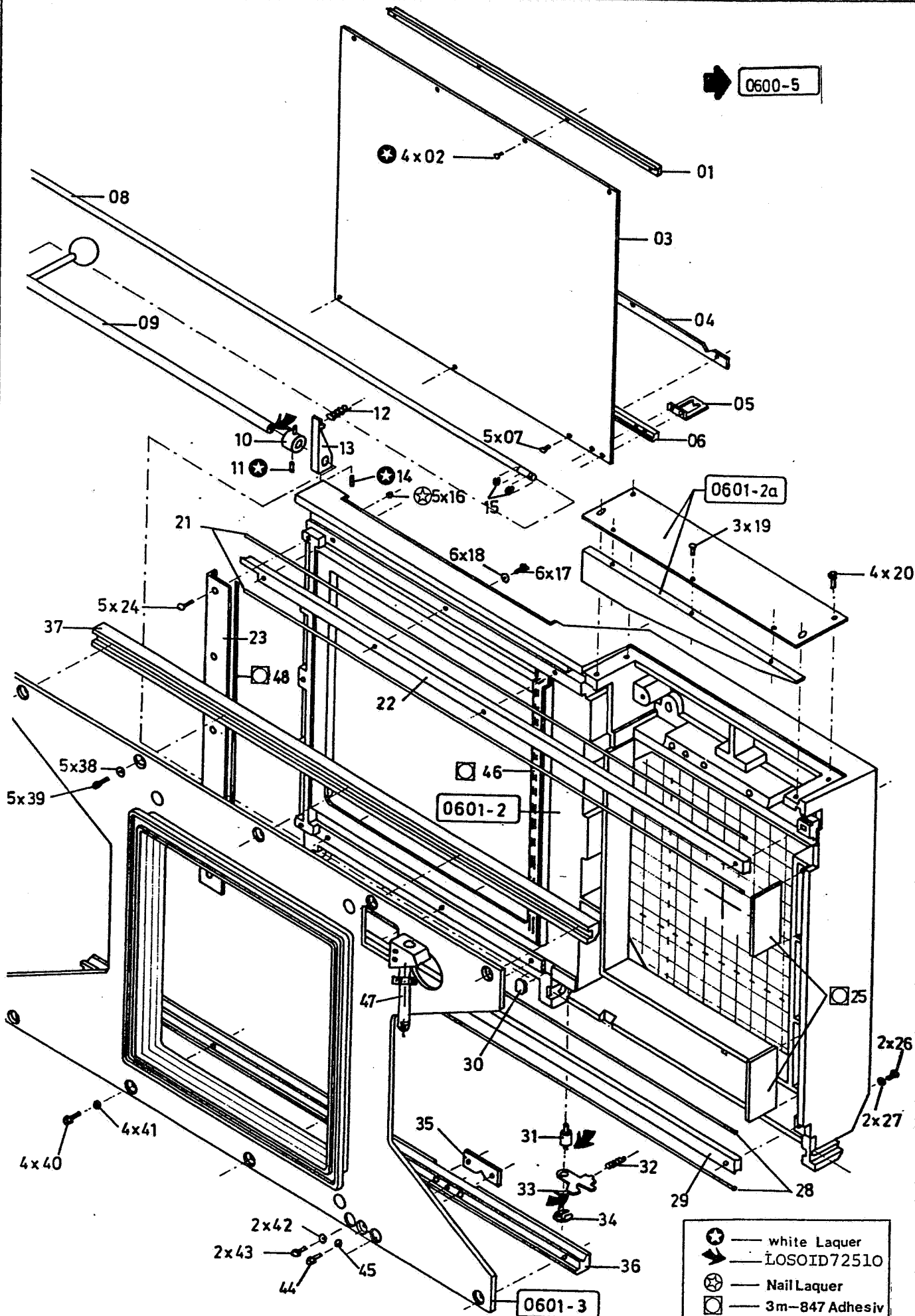
SPARE PARTS - ERSATZTEILE - PIECE DE RECHANGE

S0600-5

DATUM 94/10/14

INDEX 1

POS	PART NO. ERSATZTEIL NR. PIECE DE RECHANGE	POS	PART NO. ERSATZTEIL NR. PIECE DE RECHANGE
1	164.31.633	2	162.83.043
5	161.72.112	6	161.72.120
7	166.60.009	11	164.21.030
12	161.72.111	13	166.60.006



- ⊕ — white Laquer
- ➔ — LOSOID72510
- ⊗ — Nail Laquer
- ◻ — 3m-847 Adhesiv

This document is the property of SINAR AG and must not be copied, reproduced or handed over to third parties without written consent.
 Dieses Dokument ist Eigentum von SINAR AG und darf ohne schriftliche Einwilligung weder kopiert, vervielfältigt, verbreitet, verwertet, noch an Dritte weitergegeben werden.
 Ce document est la propriété de SINAR AG. Il est interdit de le copier, reproduire, mettre à profit ou de le donner à des personnes non autorisées sans permission écrite.

SPARE PARTS - ERSATZTEILE - PIECE DE RECHANGE

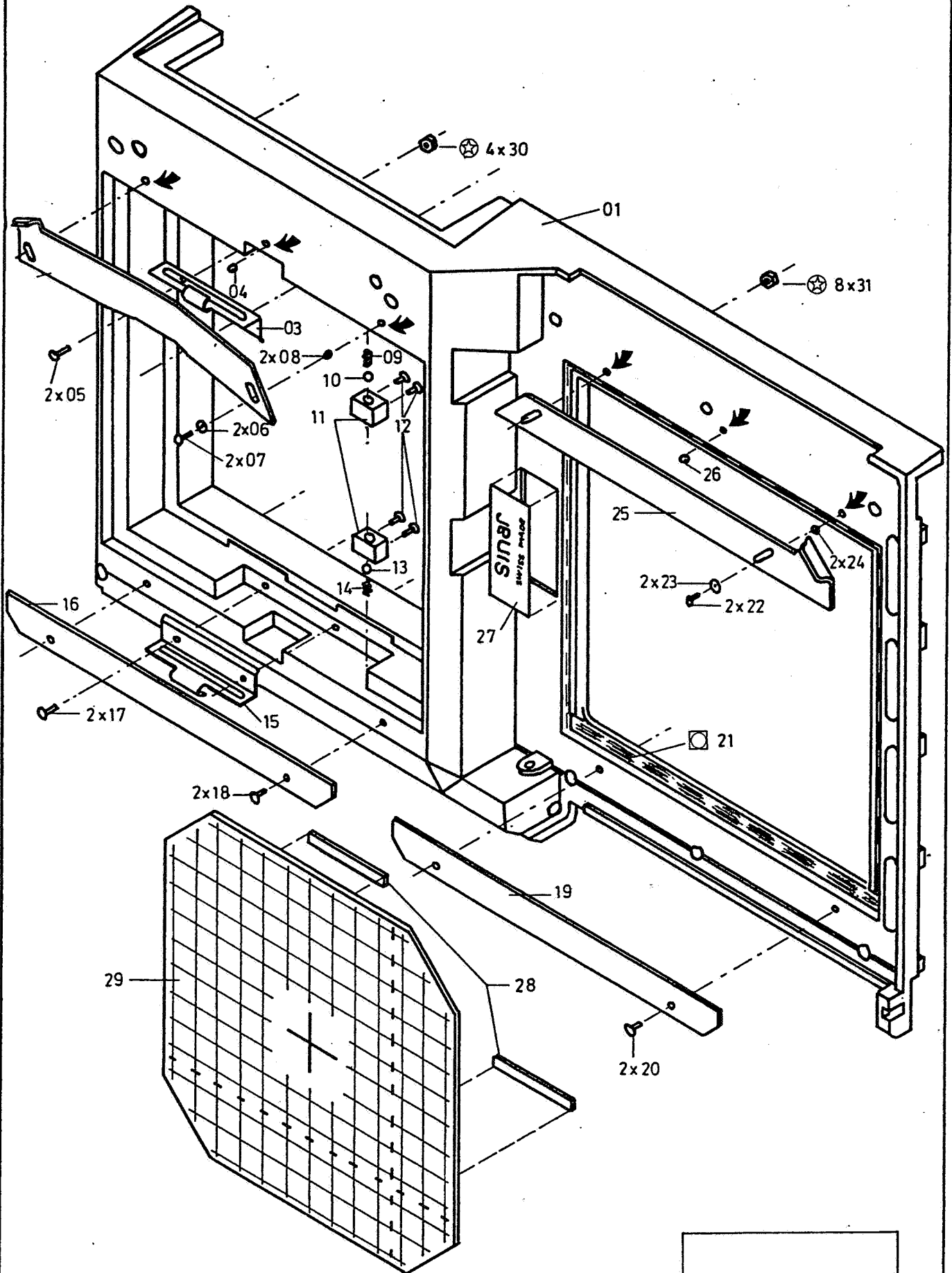
S0601-1

DATUM 94/10/14

INDEX 1

POS	PART NO. ERSATZTEIL NR. PIECE DE RECHANGE	POS	PART NO. ERSATZTEIL NR. PIECE DE RECHANGE
2	164.31.633	7	162.83.043
11	161.11.092	12	168.00.006
15	166.70.018	16	165.82.830
17	161.72.112	18	166.60.009
19	162.23.051	24	162.83.083
26	164.21.030	32	168.00.004
34	166.70.021	38	166.60.006
43	161.72.111		

Dieses Dokument ist unser Eigentum und darf ohne unsere schriftliche Einwilligung weder kopiert, vervielfältigt, verbreitet, noch an Dritte weitergegeben werden. Die Verantwortung für die Weitergabe dieses Dokuments liegt bei dem Empfänger. Die Haftung für Schäden, die aus der Verwendung dieses Dokuments resultieren, ist ausgeschlossen.



	Nail Laquer
	3m-847 Adhesive

SPARE PARTS - ERSATZTEILE - PIECE DE RECHANGE

S0601-2

DATUM 91/04/04

INDEX 1

POS	PART NO. ERSATZTEIL NR. PIECE DE RECHANGE	POS	PART NO. ERSATZTEIL NR. PIECE DE RECHANGE
4	168.70.018	5	162.25.078
6	166.30.091	8	166.30.070
9	168.00.005	10	168.70.033
12	164.31.029	18	162.21.108
26	168.70.018	30	165.82.830
31	165.82.542		

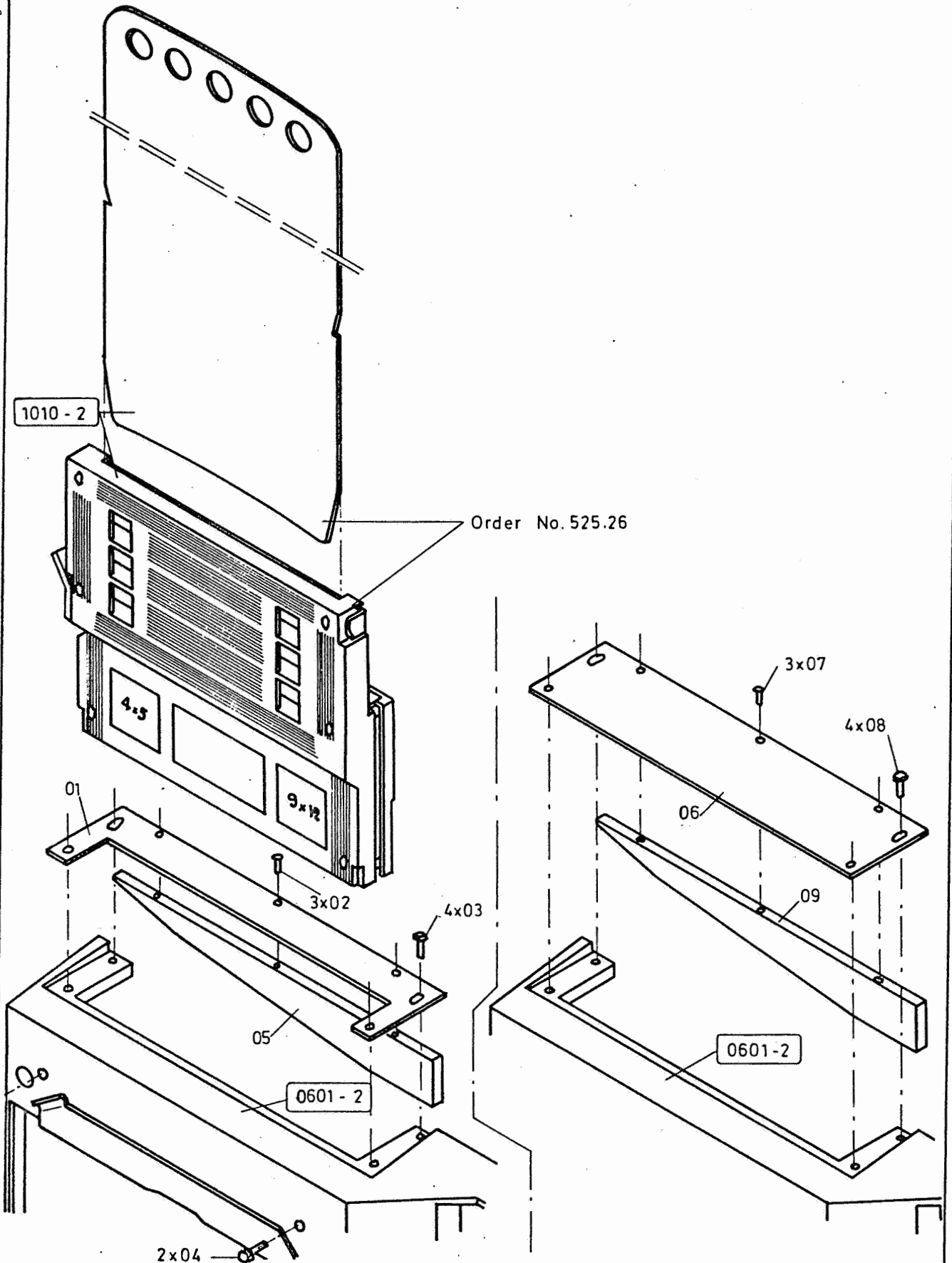
SINAR AG
Schaffhausen

Rapid - Adaptor
Rapid - Adapter
Adaptateur rapide

0601-2a

551.16/551.26

Dieses Dokument ist ohne Eigentum und darf ohne unsere schriftliche Einwilligung weder kopiert, noch, mitteilig, verwendet noch an Dritte weitergegeben werden. Zwickelhändlung ist statibar und wird gerichtlich verfolgt.



SPARE PARTS - ERSATZTEILE - PIECE DE RECHANGE

S0601-2A

DATUM 90/05/29

INDEX 0

POS	PART NO. ERSATZTEIL NR. PIECE DE RECHANGE	POS	PART NO. ERSATZTEIL NR. PIECE DE RECHANGE
2	162.23.051	3	161.72.112
4	161.73.065		

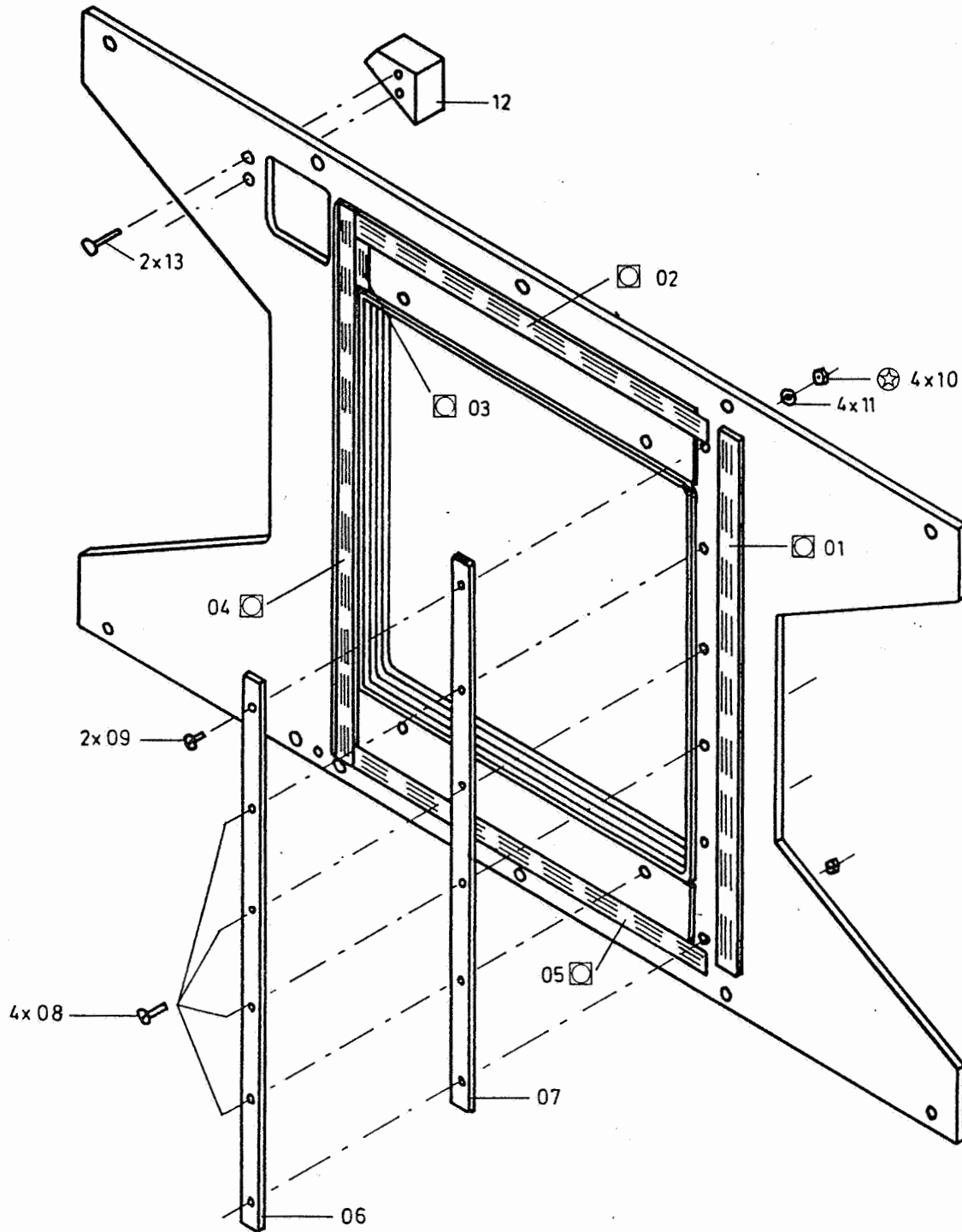
SINAR AG
Schaffhausen



Rapid - Adaptor
Rapid - Adapter
Adaptateur rapide

0601-3

551.16/551.26

Dieses Dokument ist unser Eigentum und darf ohne unsere schriftliche Einwilligung weder kopiert, vervielfältigt, verbreitet, noch an Dritte weitergegeben werden. Zuwiderhandlung ist strafbar und wird gerichtlich verfolgt.



	Nail Laquer
	3m-847 Adhesiv

SPARE PARTS - ERSATZTEILE - PIECE DE RECHANGE

S0601-3

DATUM 90/05/29

INDEX 0

POS	PART NO. ERSATZTEIL NR. PIECE DE RECHANGE	POS	PART NO. ERSATZTEIL NR. PIECE DE RECHANGE
9	162.82.107	10	165.82.842
11	166.50.019		